

## ТЕХНИЧЕСКАЯ ДОКУМЕНТАЦИЯ



Тепло дарит нам положительные эмоции, наполняя жизнь приятными ощущениями, благодаря чему вы можете чувствовать себя одинаково комфортно и дома, и в офисе. Именно по этой причине компания Stelrad создала широкий модельный ряд радиаторов, главная особенность которых – высокая теплоотдача.

Радиаторы Stelrad сочетают в себе современный дизайн и простоту монтажа. Благодаря постоянным инновациям и развитой дилерской сети по всему миру, Stelrad занимает ведущие позиции на международном рынке. Находясь в тесном контакте с нашими партнерами, мы стремимся удовлетворить самые высокие требования заказчиков.



Разумное соотношение цены и качества, а также адаптация конструкции и комплектации радиаторов под местные условия, делает выбор продукции Stelrad оптимальным как для небольших, так и для крупных проектов.

Многоэтапная система контроля качества, реализованная на нашем производстве, позволяет с уверенностью предоставлять 10ти-летнюю гарантию на радиаторы Stelrad.

## СЕРИЯ КЛАССИКА

профильные радиаторы



Compact.....	2
Novello.....	5
Novello Plinth.....	8
Vertex.....	10
Accord.....	13
Accord Hygiene.....	16
Hygiene ECO.....	19

## СЕРИЯ СТИЛЬ

плоские и декоративные радиаторы



Compact Planar.....	22
Compact Style.....	25
Planar.....	28
Planar Style.....	31
Planar Slim ECO.....	34
Planar Style Plinth, Planar Plinth.....	37
Planar Style Plinth D, Planar Plinth D.....	40
Vertex Plan.....	43
Vertex Style.....	45
Vertex Swing.....	48
Vertex Tango.....	50
Vertex Slim.....	52

## АКСЕССУАРЫ, МОНТАЖ, ГИДРАВЛИЧЕСКИЕ ХАРАКТЕРИСТИКИ

Аксессуары.....	55
Монтажные размеры.....	58
Расположение проушин.....	58
Использование монтажного шаблона.....	59
Присоединительные размеры вентильных радиаторов.....	61
Настенные крепления.....	62
Напольные крепления.....	66
Монтаж-демонтаж облицовки.....	68
Возможности подключения.....	70
Вентильная вставка: настройка и параметры.....	71
Гидравлические характеристики.....	76
Коррекция температуры.....	80
Сводная таблица моделей.....	84
Цветовая палитра.....	85

## Основная информация

### СОМПАКТ

Радиатор Compact с декоративными боковыми панелями и элегантной верхней решеткой привнесет в интерьер дома гармонию и подарит комфортное тепло. Поверхность радиатора имеет безопасное для детей покрытие. Радиатор полностью укомплектован и готов к установке.

Изделие:	Полностью облицованный компактный радиатор.
Облицовка:	Верхняя решетка и боковые панели.
Комплект поставки:	Крепеж на стену (угловые консоли), заглушка, воздухоотводчик, инструкция по установке.
Подключение:	4x½", внутренняя резьба.
Проушины:	2 пары монтажных проушин для радиаторов до 1600 мм, 3 пары – для радиаторов свыше 1800 мм.
Упаковка:	Каждый радиатор упакован в высококачественную прочную картонную коробку и обернут в пластиковый пакет. Характеристики радиатора указаны на наклейке: тип – высота – длина.
Гарантийные условия:	10 лет при соблюдении инструкций по монтажу и гарантийных условий компании Stelrad.
Окраска:	Все радиаторы обезжирены, обработаны фосфатом железа, грунтованы методом электропогружного катафореза и имеют порошковое покрытие белого цвета Stelrad 9016 (стандартно).
Цвет:	Белый Stelrad 9016. Под заказ предлагаются 35 различных цветов Stelrad и порядка 200 цветов RAL.
Максимальное рабочее давление:	10 бар (испытательное давление 13 бар)
Максимальная рабочая температура:	110 °C
Соответствие:	EN442
Тип:	11   21   22   33
Высота:	300   400   500   600   900 мм
Длина:	400 – 3.000 мм
Глубина:	61   77   100   158 мм



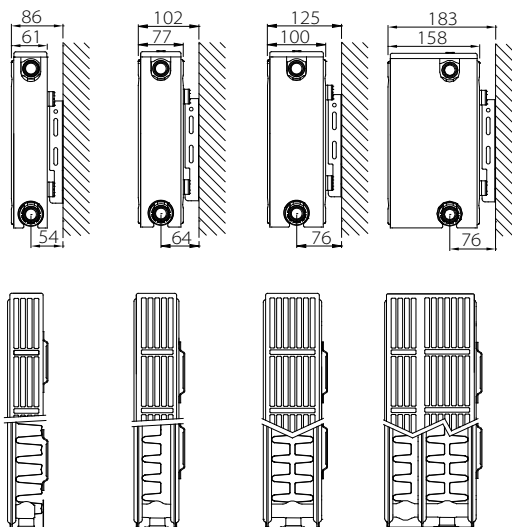


## Обзор типов

Единицы расчетов на 1 м длины радиатора при 75/65/20°C в соответствии со стандартом EN442.

Формула:

$$Q = K_M \times \Delta T^n$$



Высота [мм]		Тип 11	Тип 21	Тип 22	Тип 33	Межосевое расстояние [мм]
300	Вт	509	745	982	1.349	250
	кг	9,31	14,29	16,80	25,20	
	л	1,89	3,70	3,70	5,40	
	м <sup>2</sup>	2,09	2,44	3,51	5,26	
	п	1,32	1,33	1,33	1,31	
400	Вт	676	954	1.245	1.711	350
	кг	12,78	19,46	22,87	34,30	
	л	2,34	4,67	4,67	6,87	
	м <sup>2</sup>	2,95	3,37	4,92	7,38	
	п	1,31	1,33	1,33	1,32	
500	Вт	833	1.153	1.494	2.056	450
	кг	16,24	24,63	28,93	43,40	
	л	2,80	5,63	5,63	8,33	
	м <sup>2</sup>	3,80	4,31	6,33	9,49	
	п	1,30	1,34	1,33	1,32	
600	Вт	980	1.345	1.732	2.389	550
	кг	19,70	29,80	35,00	52,50	
	л	3,25	6,60	6,60	9,80	
	м <sup>2</sup>	4,66	5,24	7,74	11,61	
	п	1,29	1,34	1,33	1,32	
900	Вт	1.360	1.883	2.395	3.334	850
	кг	29,30	43,90	51,60	77,30	
	л	4,80	9,70	9,70	14,50	
	м <sup>2</sup>	7,22	8,05	11,97	17,96	
	п	1,29	1,34	1,35	1,37	

Вт=мощность / кг= вес / л=емкость / м<sup>2</sup>= площадь наружной поверхности нагрева / п= экспонента  
 Производитель оставляет за собой право на внесение любых изменений в характеристики изделия без предварительного уведомления.

## КОМПАКТ

Данные по мощности



**EN442 (Вт) 90/70/20°C**

**EN442 (Вт) 70/55/20°C**

**EN442 (Вт) 75/65/20°C**

Высота [мм]	300				400				500				600				900			
	11	21	22	33	11	21	22	33	11	21	22	33	11	21	22	33	11	21	22	33
<b>400</b>	259 164 204	380 240 298	500 317 393	686 436 540	343 218 270	487 307 382	635 401 498	870 553 684	422 270 333	588 371 461	762 482 598	1046 664 822	496 318 392	687 433 538	884 558 693	1217 771 956	688 441 544	961 606 753	1225 770 958	1713 1068 1334
<b>500</b>	324 205 255	475 300 373	625 396 491	857 545 675	429 273 338	608 384 477	793 501 623	1088 691 856	527 337 417	735 464 577	952 602 747	1308 829 1028	620 397 490	858 541 673	1.105 697 866	1.520 963 1.195	861 551 680	1.202 758 942	1.531 963 1.198	2.140 1.334 1.667
<b>600</b>	388 246 305	570 360 447	750 475 589	1.028 653 809	516 328 406	729 461 572	952 602 747	1.306 829 1.027	634 405 500	883 557 692	1.142 722 896	1.570 996 1.234	744 477 588	1.030 649 807	1.325 836 1.039	1.824 1.156 1.433	1.033 661 816	1.442 909 1.130	1.837 1.155 1.437	2.568 1.600 2.000
<b>700</b>	453 287 356	665 420 522	875 554 687	1.200 763 944	601 382 473	852 538 668	1.111 703 872	1.523 967 1.198	739 472 583	1.029 650 807	1.334 842 1.046	1.831 1.161 1.439	868 556 686	1.202 758 942	1.546 976 1.212	2.128 1.348 1.672	1.205 772 952	1.682 1.060 1.318	2.142 1.347 1.677	2.997 1.868 2.334
<b>800</b>	518 328 407	760 480 596	1.001 634 786	1.371 872 1.079	687 437 541	973 614 763	1.269 803 996	1.741 1.105 1.369	844 539 666	1.176 742 922	1.523 962 1.195	2.093 1.327 1.645	992 636 784	1.373 866 1.076	1.768 1.541 1.386	2.432 1.541 1.911	1.377 882 1.088	1.922 1.539 1.506	2.449 1.539 1.916	3.424 2.134 2.667
<b>900</b>	583 370 458	854 540 671	1.126 713 884	1.543 981 1.214	772 491 608	1.095 692 859	1.427 902 1.121	1.958 1.243 1.540	951 607 750	1.324 836 1.038	1.715 1.083 1.345	2.353 1.493 1.850	1.116 715 882	1.544 974 1.211	1.988 1.255 1.559	2.737 1.734 2.150	1.549 992 1.224	2.163 1.364 1.695	2.756 1.732 2.156	3.853 2.402 3.001
<b>1000</b>	648 411 509	949 600 745	1.251 792 982	1.714 1.090 1.349	859 546 676	1.216 768 954	1.586 1.003 1.245	2.175 1.381 1.711	1.056 674 833	1.471 928 1.153	1.905 1.203 1.494	2.616 1.659 2.056	1.240 794 980	1.717 1.082 1.345	2.209 1.394 1.732	3.041 1.927 2.389	1.721 1.102 1.360	2.403 1.515 1.883	3.061 1.924 2.395	4.281 2.668 3.334
<b>1100</b>	712 452 560	1.044 660 820	1.375 871 1.080	1.886 1.199 1.484	945 601 744	1.338 845 1.049	1.746 1.104 1.370	2.393 1.519 1.882	1.161 741 916	1.618 1.021 1.268	2.095 1.323 1.643	2.878 1.825 2.262	1.364 874 1.078	1.889 1.191 1.480	2.430 1.534 1.905	3.345 2.119 2.628	1.893 1.213 1.496	2.643 1.666 2.071	3.367 2.116 2.635	4.709 2.934 3.667
<b>1200</b>	777 493 611	1.139 720 894	1.500 950 1.178	2.057 1.308 1.619	1.030 655 811	1.460 922 1.145	1.904 1.204 1.494	2.610 1.657 2.053	1.268 809 1.000	1.765 1.114 1.384	2.286 1.444 1.793	3.138 1.991 2.467	1.488 953 1.176	2.060 1.299 1.614	2.650 1.673 2.078	3.649 2.312 2.867	2.065 1.323 1.632	2.884 1.818 2.260	3.674 2.309 2.874	5.137 3.202 4.001
<b>1400</b>	907 575 713	1.329 840 1.043	1.751 1.108 1.375	2.400 1.526 1.889	1.202 764 946	1.703 1.076 1.336	2.221 1.404 1.743	3.045 1.934 2.395	1.478 944 1.166	2.059 1.299 1.614	2.667 1.685 2.092	3.661 2.322 2.878	1.736 1.112 1.372	2.403 1.515 1.883	3.093 1.952 2.425	4.258 2.698 3.345	2.410 1.543 1.904	3.364 2.121 2.636	4.286 2.694 3.353	5.994 3.736 4.668
<b>1600</b>	1.036 657 814	1.519 960 1.192	2.001 1.266 1.571	2.742 1.743 2.158	1.374 874 1.082	1.946 1.229 1.526	2.538 1.605 1.992	3.481 2.210 2.738	1.690 1.079 1.333	2.354 1.485 1.845	3.047 1.925 2.390	4.185 2.655 3.290	1.984 1.271 1.568	2.747 1.731 2.152	3.534 2.231 2.771	4.865 3.082 3.822	2.754 1.764 2.176	3.846 2.424 3.013	4.898 3.079 3.882	6.849 4.268 5.334
<b>1800</b>	1.166 739 916	1.709 1.080 1.341	2.252 1.425 1.768	3.085 1.961 2.428	1.546 983 1.217	2.189 1.383 1.717	2.855 1.806 2.241	3.916 2.487 3.080	1.901 1.213 1.499	2.647 1.670 2.075	3.428 2.166 2.689	4.708 2.986 3.701	2.233 1.430 1.764	3.090 1.948 2.421	3.977 2.510 3.118	5.473 3.468 4.300	3.098 1.984 2.448	4.326 2.727 3.389	5.510 3.464 4.311	7.706 4.802 6.001
<b>2000</b>	1.295 821 1.018	1.899 1.200 1.490	2.501 1.583 1.964	3.428 2.179 2.698	1.717 1.092 1.352	2.433 1.536 1.908	3.173 2.006 2.490	4.351 2.763 3.422	2.112 1.348 1.666	2.942 1.856 2.306	3.809 2.406 2.988	5.231 3.318 4.112	2.481 1.589 1.960	3.433 2.164 2.690	4.418 2.789 3.464	6.082 3.853 4.778	3.442 2.205 2.720	4.807 3.030 3.766	6.123 3.849 4.790	8.562 5.336 6.668
<b>2200</b>	1.425 903 1.120	2.089 1.320 1.639	2.751 1.741 2.160	3.771 2.397 2.968	1.889 1.202 1.487	2.676 1.690 2.099	3.490 2.207 2.739	4.785 3.039 3.764	2.324 1.483 1.833	3.236 2.042 2.537	4.190 2.647 3.287	5.754 3.650 4.523	2.729 1.748 2.156	3.777 2.381 2.959	4.860 3.067 3.810	6.690 4.239 5.256	3.787 2.425 2.992	5.287 3.333 4.143	6.735 4.234 5.269	9.418 5.870 7.335
<b>2400</b>	1.554 985 1.222	2.279 1.441 1.788	3.002 1.900 2.357	4.114 2.615 3.238	2.060 1.311 1.622	2.920 1.844 2.290	3.807 2.408 2.988	5.220 3.315 4.106	2.534 1.618 1.999	3.530 2.227 2.767	4.572 2.888 3.586	6.277 3.981 4.934	2.977 1.907 2.352	2.977 2.597 3.228	4.120 3.346 4.157	5.302 4.624 5.734	3.729 2.646 3.264	5.768 3.636 4.519	7.347 4.618 5.748	10.274 6.403 8.002
<b>2600</b>	1.683 1.067 1.323	2.468 1.561 1.937	3.251 2.058 2.553	4.456 2.833 3.507	2.233 1.420 1.758	3.162 1.997 2.480	4.125 2.608 3.237	5.656 3.591 4.449	2.746 1.753 2.166	4.952 2.413 2.998	6.274 3.128 3.884	8.000 4.313 5.346	3.225 2.065 2.548	4.463 3.625 4.503	5.744 5.009 6.211	7.906 5.009 6.211	4.475 2.866 3.536	6.249 3.939 4.896	7.959 5.003 6.227	11.130 6.937 8.668
<b>2800</b>	1.814 1.150 1.425	2.658 1.681 2.086	3.502 2.217 2.750	4.799 3.051 3.777	2.404 1.529 1.893	3.406 2.151 2.671	4.442 2.809 3.486	6.091 3.868 4.791	2.957 1.888 2.332	4.118 2.599 3.228	5.333 3.369 4.183	7.323 4.645 5.757	3.473 2.224 2.744	4.807 3.030 3.766	6.186 5.395 6.689	8.515 5.395 6.689	4.819 3.087 3.808	6.729 4.242 5.272	8.572 5.388 6.706	11.987 7.470 9.335
<b>3000</b>	1.943 1.232 1.527	2.848 1.801 2.235	3.752 2.375 2.946	5.142 3.269 4.047	2.576 1.639 2.028	3.649 2.305 2.862	4.759 3.009 3.735	6.526 4.144 5.133	3.168 2.022 2.499	4.412 2.784 3.459	5.714 3.610 4.482	7.847 4.977 6.168	3.721 2.383 2.940	5.150 3.246 4.035	6.627 4.183 5.196	9.123 5.780 7.167	5.164 3.307 4.080	7.210 4.545 5.649	9.184 5.773 7.185	12.843 8.004 10.002

ГАРАНТИЯ  
**10** ЛЕТ

## Основная информация

### NOVELLO

Классический дизайн и универсальность подключения сделали радиатор Novello неотъемлемой частью современного дома. Novello оснащен встроенным регулировочным вентиляем. Данный радиатор можно подключать как снизу, так и сбоку.

Изделие:	Полностью облицованный вентильный радиатор.
Облицовка:	Верхняя решетка и боковые панели.
Предварительная установка компонентов:	Предварительно установлен вентиль Heimeier 4368 или 4369, воздухоотводчик и заглушки.
Вентильная вставка:	Встроенный регулировочный вентиль (без термостата) смонтирован на заводе с правой стороны радиатора, сертифицирован по CEN, проверен в соответствии с требованиями стандарта EN215 и совместим с головками термостатов M30x1,5 мм. Термостатический вентиль имеет заводскую настройку, которая зависит от размера радиатора. Она обеспечивает оптимальную мощность радиатора. Вентильная вставка настроена для работы в двухтрубной системе. При установке на одностручную систему необходимо выставить значение 8.
Комплект поставки:	J-кронштейны (тип Monclac), винты и заглушки.
Подключение:	Внутренняя резьба 6x1/2", подвод снизу выполнен справа. Для левостороннего подключения радиаторы типов 21, 22, 33 можно развернуть лицевой стороной к стене. Радиаторы 11-го типа с левосторонним подключением поставляются по отдельному заказу.
Проушины:	Радиаторы стандартного цвета поставляются без проушин (типы 21, 22, 33), тип 11 – с проушинами. Радиаторы всех типов, покрашенные в цвет, отличный от стандартного, поставляются с проушинами: 2 пары для радиаторов длиной до 1600 мм, 3 пары для радиаторов длиной от 1800 мм.
Упаковка:	Каждый радиатор упакован в высококачественную прочную картонную коробку и обернут в пластиковый пакет. Характеристики радиатора указаны на наклейке: тип – высота – длина.
Гарантийные условия:	10 лет при соблюдении инструкций по монтажу и гарантийных условий компании Stelrad.
Окраска:	Все радиаторы обезжирены, обработаны фосфатом железа, загрунтованы методом электропогружного катафореза и имеют порошковое покрытие белого цвета Stelrad 9016 (стандартно).
Цвет:	Белый Stelrad 9016 Под заказ предлагаются 35 различных цветов Stelrad и порядка 200 цветов RAL.
Максимальное рабочее давление:	10 бар (испытательное давление 13 бар)
Максимальная рабочая температура:	110 °C
Соответствие:	EN442
Тип:	11   21   22   33
Высота:	300   400   500   600   900 мм
Длина:	400 – 3.000 мм
Глубина:	61   77   100   158 мм

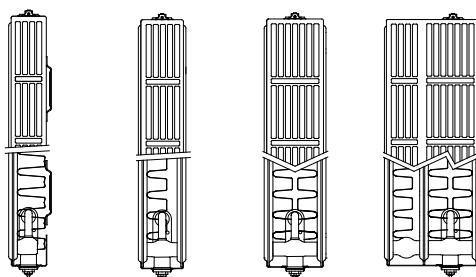
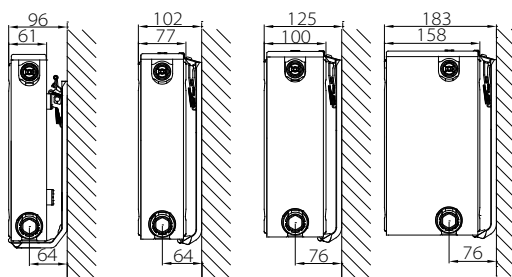


## Обзор типов

Единицы расчетов на 1 м длины радиатора при 75/65/20°C в соответствии со стандартом EN442.

Формула:

$$Q = K_M \times \Delta T^n$$



Высота [мм]		Тип 11	Тип 21	Тип 22	Тип 33	Межосевое расстояние [мм]
300	Вт	509	745	982	1.349	250
	кг	9,31	14,29	16,80	25,20	
	л	1,89	3,70	3,70	5,40	
	м <sup>2</sup>	2,09	2,44	3,51	5,26	
	n	1,32	1,33	1,33	1,31	
400	Вт	676	954	1.245	1.711	350
	кг	12,78	19,46	22,87	34,30	
	л	2,34	4,67	4,67	6,87	
	м <sup>2</sup>	2,95	3,37	4,92	7,38	
	n	1,31	1,33	1,33	1,32	
500	Вт	833	1.153	1.494	2.056	450
	кг	16,24	24,63	28,93	43,40	
	л	2,80	5,63	5,63	8,33	
	м <sup>2</sup>	3,80	4,31	6,33	9,49	
	n	1,30	1,34	1,33	1,32	
600	Вт	980	1.345	1.732	2.389	550
	кг	19,70	29,80	35,00	52,50	
	л	3,25	6,60	6,60	9,80	
	м <sup>2</sup>	4,66	5,24	7,74	11,61	
	n	1,29	1,34	1,33	1,32	
900	Вт	1.360	1.883	2.395	3.334	850
	кг	29,30	43,90	51,60	77,30	
	л	4,80	9,70	9,70	14,50	
	м <sup>2</sup>	7,22	8,05	11,97	17,96	
	n	1,29	1,34	1,35	1,37	

Вт=мощность / кг= вес / л=емкость / м<sup>2</sup>= площадь наружной поверхности нагрева / n= экспонента  
 Производитель оставляет за собой право на внесение любых изменений в характеристики изделия без предварительного уведомления.

# NOVELLO

## Данные по мощности

EN442 (Вт) 90/70/20°C

EN442 (Вт) 70/55/20°C

EN442 (Вт) 75/65/20°C



Высота [мм]	300				400				500				600				900			
	11	21	22	33	11	21	22	33	11	21	22	33	11	21	22	33	11	21	22	33
<b>400</b>	259 164 204	380 240 298	500 317 393	686 436 540	343 218 270	487 307 382	635 401 498	870 553 684	422 270 333	588 371 461	762 481 598	1046 664 822	496 318 392	687 433 538	884 558 693	1217 771 956	688 441 544	961 606 753	1225 770 958	1713 1068 1334
<b>500</b>	324 205 255	475 300 373	625 396 491	857 545 675	429 273 338	608 384 477	793 501 623	1088 691 856	527 337 417	735 464 577	952 602 747	1308 829 1028	620 397 490	858 697 673	1105 963 866	1520 963 1195	861 551 680	1202 758 942	1531 963 1198	2140 1334 1667
<b>600</b>	389 246 305	570 360 447	750 475 589	1028 653 809	516 328 406	730 461 572	952 602 747	1306 829 1027	634 405 500	883 557 692	1142 722 896	1570 996 1234	744 477 588	1030 649 807	1325 836 1039	1824 1156 1433	1033 661 816	1442 909 1130	1837 1155 1437	2568 1600 2000
<b>700</b>	453 287 356	665 420 522	875 554 687	1200 763 944	601 382 473	851 538 668	1111 703 872	1523 967 1198	739 472 583	1029 650 807	1334 842 1046	1831 1161 1439	868 556 686	1202 976 1212	1546 1348 1672	2128 1348 1672	1205 772 952	1682 1060 1318	2142 1347 1916	2997 1868 2334
<b>800</b>	518 328 407	760 480 596	1001 634 786	1371 872 1079	687 437 541	973 615 763	1269 803 996	1741 1105 1369	844 539 666	1176 742 922	1523 962 1195	2093 1327 1645	992 636 784	1373 866 1076	1768 1076 1386	2432 1541 1911	1377 882 1088	1922 1212 1506	2449 1539 1916	3424 2134 2667
<b>900</b>	583 370 458	854 540 671	1126 713 884	1543 981 1214	772 491 608	1095 691 859	1427 902 1121	1958 1243 1540	951 607 750	1324 836 1038	1715 1083 1345	2353 1493 1850	1116 715 882	1544 974 1211	1988 1255 1559	2737 1734 2150	1549 992 1224	2163 1364 1695	2756 1732 2156	3853 2402 3001
<b>1000</b>	648 411 509	949 600 745	1251 792 982	1714 1090 1349	859 546 676	1216 768 954	1586 1003 1245	2175 1381 1711	1056 674 833	1471 928 1153	1905 1203 1494	2616 1659 2056	1240 794 980	1717 1082 1345	2209 1394 1732	3041 1927 2389	1721 1102 1360	2403 1515 1883	3061 1924 2395	4281 2668 3334
<b>1100</b>	712 452 560	1044 660 820	1375 871 1080	1886 1199 1484	945 601 744	1338 845 1049	1746 1104 1370	2393 1519 1882	1161 741 916	1618 1021 1268	2095 1323 1643	2878 1825 2262	1364 874 1078	1889 1191 1480	2430 1534 1905	3345 2119 2628	1893 1213 1496	2643 1666 2071	3367 2116 2635	4709 2934 3667
<b>1200</b>	777 493 611	1139 720 894	1500 950 1178	2057 1308 1619	1030 655 811	1460 922 1145	1904 1204 1494	2610 1657 2053	1268 809 1000	1765 1114 1384	2286 1444 1793	3138 1991 2467	1488 953 1176	2060 1299 1614	2650 1673 2078	3649 2312 2867	2065 1323 1632	2884 1818 2260	3674 2309 2874	5137 3202 4001
<b>1400</b>	907 575 713	1329 840 1043	1751 1108 1375	2400 1526 1889	1202 764 946	1703 1076 1336	2221 1404 1743	3045 1934 2395	1478 944 1166	2059 1299 1614	2667 1685 2092	3661 2322 2878	1736 1112 1372	2403 1515 1883	3093 1952 2425	4258 2698 3345	2410 1543 1904	3364 2121 2636	4286 2694 3353	5994 3736 4668
<b>1600</b>	1036 657 814	1519 960 1192	2001 1266 1571	2742 1743 2158	1374 874 1082	1946 1229 1526	2538 1605 1992	3481 2210 2738	1690 1079 1333	2354 1485 1845	3047 1925 2390	4185 2655 3290	1984 1271 1568	2747 1731 2152	3534 2231 2771	4865 3082 3822	2754 1764 2176	3846 2424 3013	4898 3079 3892	6849 4268 5334
<b>1800</b>	1166 739 916	1709 1080 1341	2252 1425 1768	3085 1961 2428	1546 983 1217	2189 1383 1717	2855 1806 2241	3916 2487 3080	1901 1213 1499	2647 1670 2075	3428 2166 2689	4708 2986 3701	2233 1430 1764	3090 1948 2421	3977 2510 3118	5473 3468 4300	3098 1984 2448	4326 2727 3389	5510 3464 4311	7706 4802 6001
<b>2000</b>	1295 821 1018	1899 1200 1490	2501 1583 1964	3428 2179 2698	1717 1092 1352	2433 1536 1908	3173 2006 2490	4351 2763 3422	2112 1348 1666	2942 1856 2306	3809 2406 2988	5231 3318 4112	2481 1589 1960	3433 2164 2690	4418 2789 3464	6082 3853 4778	3442 2205 2720	4807 3030 3766	6123 3849 4790	8562 5336 6668
<b>2200</b>	1425 903 1120	2089 1320 1639	2751 1741 2160	3771 2397 2968	1889 1202 1487	2676 1690 2099	3490 2207 2739	4785 3039 3764	2324 1483 1833	3236 2042 2537	4190 2647 3287	5754 3650 4523	2729 1748 2156	3777 2381 2959	4860 3067 3810	6690 4239 5256	3787 2425 2992	5287 3333 4143	6735 4234 5269	9418 5870 7335
<b>2400</b>	1554 985 1222	2279 1441 1788	3002 1900 2357	4114 2615 3238	2061 1311 1622	2919 1844 2290	3807 2408 2988	5220 3315 4106	2534 1618 1999	3530 2227 2767	4572 2888 3586	6277 3981 4934	2977 1907 2352	4120 2597 3228	5302 3346 4157	7299 4624 5734	4131 2646 3264	5768 3636 4519	7347 4618 5748	10274 6403 8002
<b>2600</b>	1684 1068 1323	2468 1561 1937	3251 2058 2553	4456 2833 3507	2232 1420 1758	3163 1997 2480	4125 2608 3237	5656 3591 4449	2746 1753 2166	4952 2413 2998	6274 3128 3884	8000 4313 5346	3225 2065 2548	4463 2814 3497	5744 3625 4503	7906 5009 6211	4475 2866 3536	6249 3939 4896	7959 5003 6227	11130 6937 8668
<b>2800</b>	1814 1150 1425	2658 1681 2086	3502 2217 2750	4799 3051 3777	2404 1529 1893	3406 2151 2671	4442 2809 3486	6091 3868 4791	2957 1888 2332	4118 2599 3228	5333 3369 4183	7323 4645 5757	3473 3030 3766	4807 3304 4850	6186 5395 6689	8515 5987 7123	4819 3087 3808	6729 4242 5272	8572 5388 6706	11987 7470 9335
<b>3000</b>	1943 1232 1527	2848 1801 2235	3752 2375 2946	5142 3269 4047	2576 1639 2028	3649 2305 2862	4759 3009 3735	6526 4144 5133	3168 2022 2499	4412 2784 3459	5714 3610 4482	7847 4977 6168	3721 3246 2940	5150 4183 4035	6627 4183 5196	9123 5780 7167	5164 3307 4080	7210 4545 5649	9184 5773 7185	12843 8004 10002

ГАРАНТИЯ  
10 ЛЕТ

## Основная информация

### NOVELLO PLINTH

Novello Plinth предлагает идеальное решение для помещений с большой площадью остекления, например, в магазинах, зимних садах, на верандах. Изящная конструкция этого радиатора в совершенстве сочетается с любым интерьером. Холодный воздух из окна прогревается, создавая уютное тепло в доме. Novello Plinth можно подключать как снизу, так и сбоку.

Изделие:	Полностью облицованный вентильный радиатор высотой 200мм.
Облицовка:	Верхняя решетка и боковые панели.
Предварительная установка компонентов:	Предварительно установлен вентиль Heimeier 4368, воздухоотводчик и заглушки.
Вентильная вставка:	Встроенный регулировочный вентиль (без термостата) смонтирован на заводе с правой стороны радиатора, сертифицирован по CEN, проверен в соответствии с требованиями стандарта EN215 и совместим с головками термостатов M30x1,5мм.
Комплект поставки:	Воздухоотводчик, заглушки.
Подключение:	Внутренняя резьба 6x1/2". Нижнюю подводку к радиатору можно выполнить как справа, так и слева, установив радиатор соответствующим образом.
Проушины:	Без проушин.
Упаковка:	Каждый радиатор упакован в высококачественную прочную картонную коробку и обернут в пластиковый пакет. Характеристики радиатора указаны на наклейке: тип – высота – длина.
Гарантийные условия:	10 лет при соблюдении инструкций по монтажу и гарантийных условий компании Stelrad.
Окраска:	Все радиаторы обезжирены, обработаны фосфатом железа, загрунтованы методом электропогружного катафореза и имеют порошковое покрытие белого цвета Stelrad 9016 (стандартно).
Цвет:	Белый Stelrad 9016. Под заказ предлагаются 35 различных цветов Stelrad и порядка 200 цветов RAL.
Максимальное рабочее давление:	10 бар (испытательное давление 13 бар)
Максимальная рабочая температура:	110 °C
Соответствие:	EN442
Тип:	22   33   44
Высота:	200 мм
Длина:	1.000 – 2.600 мм
Глубина:	100   158   216 мм



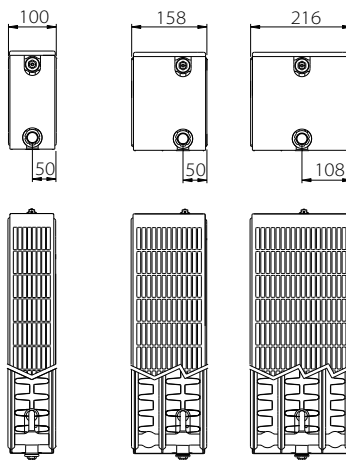
Кронштейны для напольного или настенного крепежа необходимо приобрести дополнительно.

## Обзор типов

Единицы расчетов на 1 м длины радиатора при 75/65/20°C в соответствии со стандартом EN442.

Формула:

$$\Phi = K_M \times \Delta T^n$$



Высота [мм]		Тип 22	Тип 33	Тип 44	Межосевое расстояние [мм]
		Вт	651	933	
200	кг	9,67	15,40	20,80	150
	л	2,83	4,20	5,60	
	м <sup>2</sup>	2,05	3,08	4,10	
	n	1,30	1,29	1,30	

Вт=мощность / кг= вес / л=емкость / м<sup>2</sup>= площадь наружной поверхности нагрева / n= экспонента  
 Производитель оставляет за собой право на внесение любых изменений в характеристики изделия без предварительного уведомления.

## Данные по мощности

Высота [мм]	200			Высота [мм]
	Тип 22	Тип 33	Тип 44	
1000	825	1.181	1.537	1000
	527	756	981	
	651	933	1.212	
1200	990	1.417	1.844	1200
	632	908	1.177	
	781	1.120	1.454	
1400	1.155	1.653	2.152	1400
	737	1.059	1.373	
	911	1.306	1.697	
1600	1.321	1.889	2.459	1600
	843	1.210	1.569	
	1.042	1.493	1.939	
1800	1.486	2.125	2.767	1800
	949	1.361	1.766	
	1.172	1.679	2.182	
2000	1.651	2.362	3.074	2000
	1.054	1.513	1.962	
	1.302	1.866	2.424	
2200	1.816	2.598	3.380	2200
	1.159	1.664	2.157	
	1.432	2.053	2.666	
2400	1.980	2.834	3.689	2400
	1.264	1.815	2.354	
	1.562	2.239	2.909	
2600	2.147	3.070	3.995	2600
	1.370	1.967	2.550	
	1.693	2.426	3.151	

EN442 (Вт)	90/70/20°C
EN442 (Вт)	70/55/20°C
EN442 (Вт)	75/65/20°C

ГАРАНТИЯ  
**10** ЛЕТ



## Основная информация

### VERTEX

Благодаря вертикальной конструкции Vertex требует минимум места и оптимально прогревает холодный воздух около высоких оконных проемов и во входных группах. Vertex - практичное решение для небольших помещений.

Изделие:	Вертикальный профильный панельный радиатор с нижним подключением.
Облицовка:	Боковые панели (только для типов 11, 20, 21, 22).
Комплект поставки:	Инструкция по установке, j-кронштейны, безопасные винты ETA и заглушки, воздухоотводчик.
Подключение:	6x½", внутренняя резьба.
Проушины:	Без проушин.
Упаковка:	Каждый радиатор упакован в высококачественную прочную картонную коробку и обернут в пластиковый пакет. Характеристики радиатора указаны на наклейке: тип – высота – длина.
Гарантийные условия:	10 лет при соблюдении инструкций по монтажу и гарантийных условий компании Stelrad.
Окраска:	Все радиаторы обезжирены, обработаны фосфатом железа, грунтованы методом электропогружного катафореза и имеют порошковое покрытие белого цвета Stelrad 9016 (стандартно).
Цвет:	Белый Stelrad 9016. Под заказ предлагаются 35 различных цветов Stelrad и порядка 200 цветов RAL.
Максимальное рабочее давление:	10 бар (испытательное давление 13 бар)
Максимальная рабочая температура:	110 °C
Соответствие:	EN442
Тип:	10   11   20   21   22
Высота:	1.600   1.800   2.000   2.200 мм
Длина:	300   400   500   600   700 мм
Глубина:	47   47   77   77   100 мм

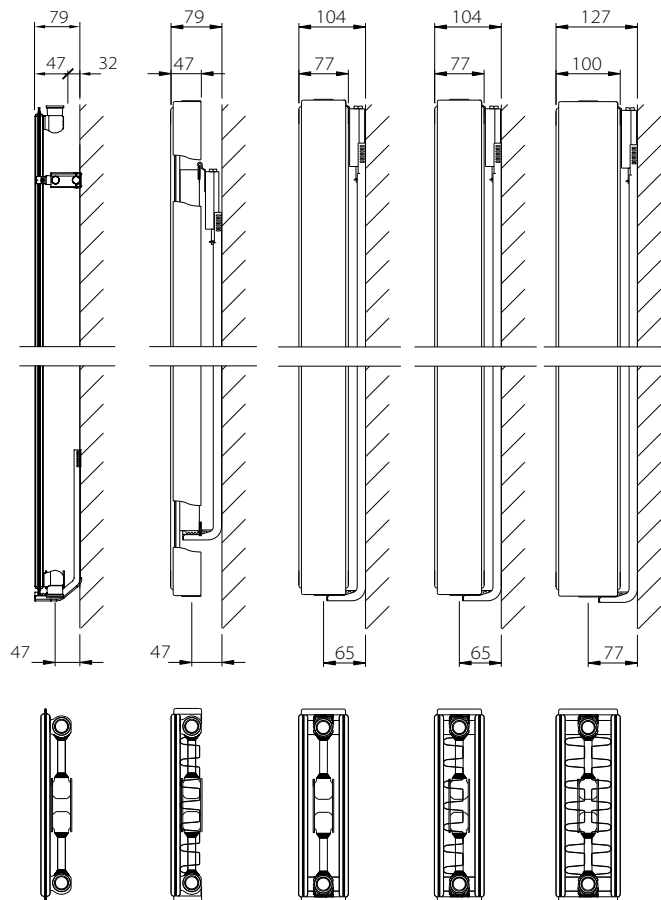


## Обзор типов

Единицы расчетов на 1 м длины радиатора при 75/65/20°C в соответствии со стандартом EN442.

Формула:

$$\Phi = K_M \times \Delta T^n$$



Высота [мм]		Тип 10	Тип 11	Тип 20	Тип 21	Тип 22	Высота [мм]
1600	Вт	1.677	2.157	2.592	3.030	3.630	1600
	кг	30,90	42,90	63,30	71,70	80,70	
	л	7,20	7,20	14,40	14,10	14,10	
	м <sup>2</sup>	3,67	9,40	7,33	12,66	28,99	
	n	1,27	1,34	1,32	1,32	1,33	
1800	Вт	1.863	2.379	2.865	3.330	3.960	1800
	кг	34,50	48,30	71,10	80,10	88,80	
	л	8,40	8,40	16,20	16,50	16,20	
	м <sup>2</sup>	4,13	9,86	8,25	13,58	29,90	
	n	1,29	1,33	1,31	1,33	1,33	
2000	Вт	2.058	2.595	3.120	3.600	4.290	2000
	кг	38,10	53,70	78,60	89,10	96,60	
	л	9,30	9,30	18,00	18,60	18,00	
	м <sup>2</sup>	4,59	12,15	9,17	16,20	37,74	
	n	1,30	1,33	1,31	1,33	1,33	
2200	Вт	2.265	2.802	3.390	3.870	4.620	2200
	кг	42,00	57,90	87,60	98,40	108,90	
	л	10,20	10,20	20,10	20,10	20,10	
	м <sup>2</sup>	5,04	12,61	10,09	17,11	38,66	
	n	1,32	1,32	1,30	1,33	1,34	

Вт=мощность / кг= вес / л=емкость / м<sup>2</sup>= площадь наружной поверхности нагрева / n= экспонента  
 Производитель оставляет за собой право на внесение любых изменений в характеристики изделия без предварительного уведомления.

## VERTEX

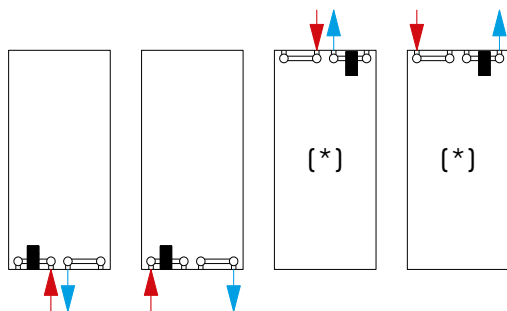
Данные по мощности

**EN442 (Вт) 90/70/20°C**  
**EN442 (Вт) 70/55/20°C**  
**EN442 (Вт) 75/65/20°C**

Высота [мм]	1600					1800					2000					2200				
	10	11	20	21	22	10	11	20	21	22	10	11	20	21	22	10	11	20	21	22
<b>300</b>	635	825	990	1.157	1.387	707	910	1.093	1.272	1.514	783	991	1.188	1.376	1.641	865	1.071	1.289	1.480	1.769
	409	521	628	733	878	453	575	695	805	957	499	627	757	870	1.036	549	678	823	935	1.115
	503	647	778	909	1.089	559	714	860	999	1.188	617	779	936	1.080	1.287	680	841	1.017	1.161	1.386
<b>400</b>	847	1.101	1.319	1.543	1.850	942	1.214	1.456	1.696	2.019	1.044	1.322	1.584	1.835	2.189	1.152	1.427	1.719	1.974	2.359
	545	695	837	977	1.170	604	767	926	1.074	1.276	666	837	1.009	1.160	1.381	731	904	1.098	1.247	1.487
	671	863	1.037	1.212	1.452	745	952	1.146	1.332	1.584	823	1.038	1.248	1.440	1.716	906	1.121	1.356	1.548	1.848
<b>500</b>	1.057	1.375	1.649	1.928	2.312	1.179	1.517	1.819	2.120	2.524	1.305	1.654	1.980	2.294	2.736	1.440	1.783	2.148	2.467	2.948
	681	868	1.046	1.222	1.463	756	958	1.157	1.342	1.595	833	1.046	1.262	1.450	1.727	914	1.130	1.372	1.558	1.859
	839	1.079	1.296	1.515	1.815	932	1.190	1.433	1.665	1.980	1.029	1.298	1.560	1.800	2.145	1.133	1.401	1.695	1.935	2.310
<b>600</b>	1.269	1.651	1.978	2.314	2.774	1.414	1.819	2.184	2.545	3.029	1.566	1.983	2.376	2.752	3.283	1.728	2.140	2.578	2.960	3.538
	818	1.041	1.255	1.466	1.755	907	1.149	1.389	1.611	1.914	999	1.255	1.514	1.740	2.072	1.097	1.356	1.647	1.870	2.230
	1.006	1.294	1.555	1.818	2.178	1.118	1.427	1.719	1.998	2.376	1.235	1.557	1.872	2.160	2.574	1.359	1.681	2.034	2.322	2.772
<b>700</b>	1.481	1.927	2.308	2.700	3.237	1.650	2.123	2.549	2.969	3.533	1.828	2.313	2.772	3.211	3.830	2.017	2.496	3.008	3.454	4.127
	954	1.215	1.464	1.711	2.048	1.058	1.341	1.620	1.879	2.233	1.166	1.464	1.766	2.030	2.418	1.280	1.581	1.921	2.182	2.602
	1.174	1.510	1.814	2.121	2.541	1.304	1.665	2.006	2.331	2.772	1.441	1.817	2.184	2.520	3.003	1.586	1.961	2.373	2.709	3.234

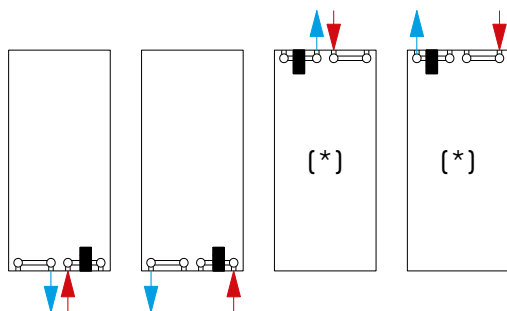
## ВОЗМОЖНОСТИ ПОДКЛЮЧЕНИЯ VERTEX

Тип 10 / 11 / 20 / 21 / 22

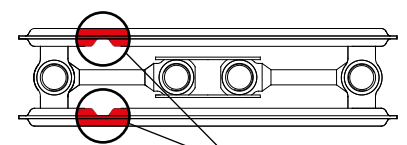
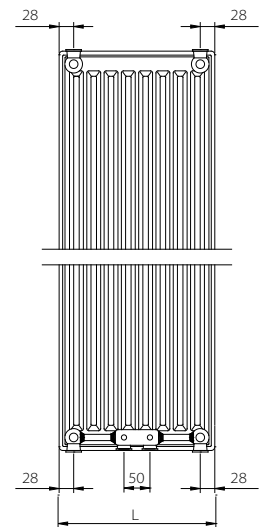


Лицевая сторона радиатора

Тип 20 / 21 / 22



Эти типы радиаторов можно повернуть лицевой стороной к стене. На рисунке изображена лицевая сторона радиатора.



Разделитель потока

(\*) При центральном подключении сверху необходимо установить воздухоотводчики с каждой стороны, второй воздухоотводчик приобретается дополнительно.

Монтаж вертикальных радиаторов: см. стр. 65



## Основная информация

### ACCORD

Accord совмещает в себе лаконичный дизайн и повышенную тепловую мощность благодаря отсутствию верхней решетки и боковых панелей.

Изделие:	Профильный панельный радиатор.
Облицовка:	Без верхней решетки и боковых панелей.
В комплекте:	Воздухоотводчик, заглушка
Подключение:	4×½", внутренняя резьба.
Проушины:	2 пары для радиаторов длиной до 1600 мм, 3 пары для радиаторов длиной от 1800 мм.
Упаковка:	Каждый радиатор упакован в высококачественную прочную картонную коробку и обернут в пластиковый пакет. Характеристики радиатора указаны на наклейке: тип – высота – длина.
Гарантийные условия:	10 лет при соблюдении инструкций по монтажу и гарантийных условий компании Stelrad.
Окраска:	Все радиаторы обезжирены, обработаны фосфатом железа, загрунтованы методом электропогружного катафореза и имеют порошковое покрытие белого цвета Stelrad 9016 (стандартно).
Цвет:	Белый Stelrad 9016 Под заказ предлагаются 35 различных цветов Stelrad и порядка 200 цветов RAL.
Максимальное рабочее давление:	10 бар (испытательное давление 13 бар)
Максимальная рабочая температура:	110 °C
Соответствие:	EN442
Тип:	11   21   22   33
Высота:	300   400   500   600   900 мм
Длина:	400 – 3.000 мм
Глубина:	60   77   100   158 мм



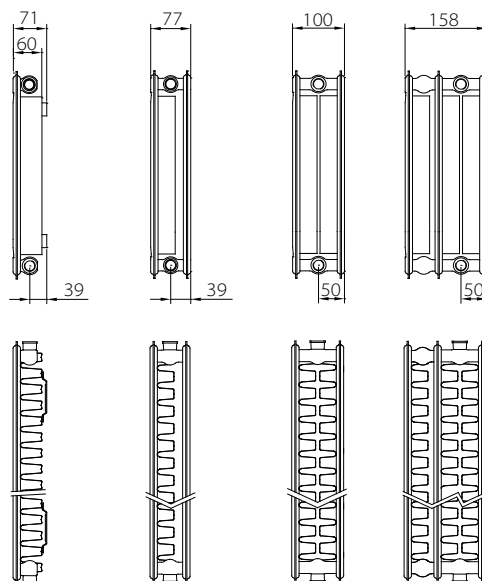
Кронштейны для напольного или настенного крепежа необходимо приобрести дополнительно.

## Обзор типов

Единицы расчетов на 1 м длины радиатора при 75/65/20°C в соответствии со стандартом EN442.

Формула:

$$\Phi = K_M \times \Delta T^n$$



Высота [мм]						Межосевое расстояние [мм]
	Тип 11	Тип 21	Тип 22	Тип 33		
300	Вт	517	7,76	1.012	1.418	250
	кг	8,38	13,71	15,90	23,80	
	л	1,89	3,70	3,70	5,40	
	м <sup>2</sup>	2,09	2,44	3,51	5,26	
	n	1,31	1,33	1,33	1,32	
400	Вт	687	1.000	1.281	1.805	350
	кг	11,68	18,78	21,83	32,67	
	л	2,34	4,67	4,67	6,87	
	м <sup>2</sup>	2,95	3,37	4,92	7,38	
	n	1,31	1,33	1,33	1,33	
500	Вт	848	1.210	1.535	2.169	450
	кг	14,99	23,84	27,77	41,53	
	л	2,80	5,63	5,63	8,33	
	м <sup>2</sup>	3,80	4,31	6,33	9,49	
	n	1,30	1,33	1,33	1,34	
600	Вт	1.000	1.409	1.778	2.514	550
	кг	18,30	28,90	33,70	50,40	
	л	3,25	6,60	6,60	9,80	
	м <sup>2</sup>	4,66	5,24	7,74	11,61	
	n	1,29	1,33	1,33	1,35	
900	Вт	1.397	1.941	2.453	3.448	850
	кг	27,40	42,70	50,00	74,60	
	л	4,80	9,70	9,70	14,50	
	м <sup>2</sup>	7,22	8,05	11,97	17,96	
	n	1,29	1,36	1,35	1,37	

Вт=мощность / кг= вес / л=емкость / м<sup>2</sup>= площадь наружной поверхности нагрева / n= экспонента  
 Производитель оставляет за собой право на внесение любых изменений в характеристики изделия без предварительного уведомления.

# ACCORD

## Данные по мощности



EN442 (Bт) 90/70/20°C

EN442 (Bт) 70/55/20°C

EN442 (Bт) 75/65/20°C

Высота [мм]	300				400				500				600				900			
	11	21	22	33	11	21	22	33	11	21	22	33	11	21	22	33	11	21	22	33
<b>400</b>	263 167 207	396 250 310	516 326 405	721 458 567	310 200 246	441 282 348	585 373 461	837 533 660	429 275 339	617 390 484	783 495 614	1107 698 868	506 324 400	718 455 564	906 573 711	1286 808 1.006	707 453 559	994 623 776	1.255 788 981	1.770 1.104 1.379
<b>500</b>	328 208 259	494 313 388	645 407 506	901 573 709	436 278 344	551 352 435	816 515 641	1047 667 825	537 343 424	771 488 605	979 619 768	1384 873 1085	632 406 500	897 567 705	1.133 716 889	1.607 1.010 1.257	883 566 699	1.242 778 971	1.568 985 1.227	2.213 1.380 1.724
<b>600</b>	394 251 310	593 375 466	774 489 607	1081 687 851	523 333 412	661 423 522	980 619 769	1256 800 989	645 412 509	925 585 726	1.174 742 921	1.660 1.047 1.301	759 487 600	1.076 681 845	1.360 860 1.067	1.928 1.211 1.508	1.060 679 838	1.492 935 1.165	1.883 1.182 1.472	2.656 1.656 2.069
<b>700</b>	460 292 362	692 438 543	903 570 708	1262 802 993	610 389 481	771 493 609	1.144 722 897	1.465 933 1.154	752 481 594	1.079 683 847	1.369 865 1.075	1.937 1.222 1.518	885 568 700	1.256 795 986	1.587 1.003 1.245	2.250 1.414 1.760	1.237 793 978	1.740 1.090 1.359	2.196 1.379 1.717	3.098 1.932 2.414
<b>800</b>	526 334 414	791 500 621	1.033 652 810	1.441 916 1.134	698 445 550	1.019 645 800	1.307 825 1.025	1.839 1.164 1.444	859 549 678	1.233 780 968	1.565 989 1.228	2.214 1.396 1.735	1.012 649 800	1.436 908 1.127	1.812 1.145 1.422	2.571 1.616 2.011	1.415 906 1.118	1.988 1.246 1.553	2.509 1.576 1.962	3.540 2.208 2.758
<b>900</b>	591 376 465	890 563 698	1.162 734 911	1.622 1.031 1.276	697 449 553	992 634 783	1.470 929 1.153	2.068 1.309 1.625	967 618 763	1.387 878 1.089	1.762 1.113 1.382	2.491 1.571 1.952	1.138 730 900	1.615 1.022 1.268	2.039 1.289 1.600	2.893 1.818 2.263	1.591 1.019 1.257	2.237 1.402 1.747	2.824 1.773 2.208	3.983 2.484 3.103
<b>1000</b>	657 418 517	989 625 776	1.290 815 1.012	1.802 1.145 1.418	872 556 687	1.274 806 1.000	1.633 1.032 1.281	2.299 1.455 1.805	1.074 687 848	1.541 975 1.210	1.957 1.236 1.535	2.768 1.745 2.169	1.265 811 1.000	1.795 1.432 1.409	2.266 2.020 1.778	3.214 2.020 2.514	1.768 1.133 1.397	2.485 1.557 1.941	3.137 2.760 3.448	4.425
<b>1100</b>	723 460 569	1088 688 854	1.419 896 1.113	1.983 1.260 1.560	959 611 756	1.401 886 1.100	1.796 1.135 1.409	2.529 1.601 1.986	1.182 756 933	1.696 1.073 1.331	2.152 1.360 1.689	3.044 1.920 2.386	1.391 892 1.100	1.974 1.249 1.550	2.493 1.576 1.956	3.535 2.221 2.765	1.945 1.246 1.537	2.734 1.713 2.135	3.451 2.167 2.698	4.868 3.036 3.793
<b>1200</b>	788 501 620	1187 750 931	1.548 896 1.214	2.163 1.374 1.702	1.045 666 824	1.529 967 1.200	1.960 1.238 1.537	2.758 1.746 2.166	1.290 825 1.018	1.850 1.170 1.452	2.348 1.484 1.842	3.321 2.095 2.603	1.518 973 1.200	2.154 1.363 1.691	2.720 1.719 2.134	3.857 2.424 3.017	2.121 1.359 1.676	2.982 1.868 2.329	3.765 2.364 2.944	5.311 3.313 4.138
<b>1400</b>	920 585 724	1384 875 086	1.807 1.141 1.417	2.523 1.603 1.985	1.221 778 962	1.784 1.128 1.400	2.286 1.444 1.793	3.218 2.037 2.527	1.504 961 1.187	2.158 1.365 1.694	2.739 1.731 2.149	3.875 2.444 3.037	1.771 1.136 1.400	2.513 1.590 1.973	3.172 2.005 2.489	4.500 2.828 3.520	2.475 1.586 1.956	3.479 2.180 2.717	4.392 3.864 3.434	6.195 3.864 4.827
<b>1600</b>	1051 668 827	1582 1000 1242	2.064 1.304 1.619	2.884 1.832 2.269	1.394 889 1.099	2.038 1.289 1.600	2.614 1.651 2.050	3.678 2.328 2.888	1.719 1.099 1.357	2.466 1.560 1.936	3.131 1.978 2.456	4.428 2.792 3.470	2.024 1.298 1.600	2.871 1.817 2.254	3.626 2.292 2.845	5.142 3.231 4.022	2.828 1.812 2.235	3.977 2.492 3.106	5.020 3.152 3.925	7.081 4.417 5.517
<b>1800</b>	1.183 752 931	1780 1125 1397	2.323 1.467 1.822	3.244 2.061 2.552	1.569 1.000 1.237	2.293 1.450 1.800	2.940 1.857 2.306	4.138 2.619 3.249	1.933 1.236 1.526	2.775 1.755 2.178	3.522 2.225 2.763	4.981 3.142 3.904	2.276 1.460 1.800	3.230 2.044 2.536	4.079 2.578 3.200	5.785 3.635 4.525	3.182 2.039 2.515	4.473 2.803 3.494	5.647 3.546 4.415	7.966 4.968 6.206
<b>2000</b>	1314 835 1034	1978 1251 1552	2.581 1.630 2.024	3.605 2.290 2.836	1.743 1.111 1.374	2.548 1.612 2.000	3.266 2.063 2.562	4.597 2.910 3.610	2.148 1.374 1.696	3.083 1.950 2.420	3.913 2.473 3.070	5.535 3.491 4.338	2.529 1.622 2.000	3.589 2.271 2.818	4.532 2.864 3.556	6.428 4.039 5.028	3.535 2.265 2.794	4.971 3.114 3.882	6.274 3.940 4.906	8.851 5.521 6.896
<b>2200</b>	1445 919 1137	2175 1376 1707	2.838 1.792 2.226	3.966 2.519 3.120	1.917 1.222 1.511	2.803 1.773 2.200	3.593 2.269 2.818	5.057 3.201 3.971	2.364 1.511 1.866	3.391 2.145 2.662	4.305 2.720 3.377	6.089 3.840 4.772	2.782 1.784 2.200	3.949 2.499 3.100	4.986 3.151 3.912	7.071 4.443 5.531	3.889 2.492 3.073	5.468 3.426 4.270	6.902 4.334 5.397	9.736 6.073 7.586
<b>2400</b>	1577 1002 1241	2373 1501 1862	3.097 1.956 2.429	4.326 2.748 3.403	2.092 1.334 1.649	3.058 1.934 2.400	3.919 2.476 3.074	5.024 3.200 3.958	2.578 1.648 2.035	3.699 2.340 2.904	4.696 2.967 3.684	6.642 4.189 5.206	3.035 1.947 2.400	4.308 2.726 3.382	5.439 3.437 4.267	7.714 4.847 6.034	4.242 2.718 3.353	5.965 3.737 4.658	7.529 4.728 5.887	10.621 6.625 8.275
<b>2600</b>	1708 1086 1344	2571 1626 2018	3.355 2.119 2.631	4.686 2.977 3.687	2.266 1.445 1.786	3.313 2.095 2.600	4.247 2.683 3.331	5.442 3.466 4.287	2.793 1.786 2.205	4.008 2.535 3.146	5.087 3.214 3.991	7.195 4.538 5.639	3.288 2.109 2.600	4.666 2.953 3.663	5.892 3.724 4.623	8.356 5.251 6.536	4.596 2.945 3.632	6.462 4.049 5.047	8.157 5.122 6.378	11.506 7.177 8.965
<b>2800</b>	1840 1169 1448	2769 1751 2173	3.614 2.282 2.834	5.046 3.206 3.970	2.168 1.398 1.719	3.567 2.256 2.800	4.573 2.889 3.587	5.861 3.733 4.617	3.008 1.923 2.374	4.316 2.730 3.388	5.479 3.462 4.298	7.749 4.887 5.673	3.541 2.271 2.800	5.025 3.180 3.945	6.345 4.010 4.978	8.999 5.655 7.039	4.949 3.171 3.912	6.959 4.360 5.435	8.784 5.516 6.868	12.391 7.729 9.654
<b>3000</b>	1971 1253 1551	2966 1876 2328	3.871 2.445 3.036	5.407 3.435 4.254	2.323 1.498 1.842	3.822 2.417 3.000	4.899 3.095 3.843	6.280 3.999 4.947	3.223 2.061 2.544	4.624 2.925 3.630	5.870 3.709 4.605	8.303 5.236 6.507	3.794 2.433 3.000	5.384 3.407 4.227	6.798 4.297 5.334	9.642 6.059 7.542	5.303 3.398 4.191	7.456 4.672 5.823	9.412 5.910 7.359	13.276 8.281 10.344



## Основная информация

### ACCORD HYGIENE

Профильный панельный радиатор, разработанный специально для установки в медицинских учреждениях, где предъявляются повышенные требования к гигиеничности помещений. Отличительной особенностью Accord Hygiene является отсутствие внутренних конвективных поверхностей, что значительно облегчает очистку от пыли. Радиатор поставляется без боковых панелей и верхней декоративной решетки, что также упрощает уход за радиатором, а также увеличивает теплоотдачу.

Изделие:	Профильный панельный радиатор.
Облицовка:	Без верхней решетки и боковых панелей.
Подключение:	4x½", внутренняя резьба.
Комплект поставки	Воздухоотводчик, заглушка
Проушины:	Тип 10: 2 пары монтажных проушин для радиаторов до 1600 мм, 3 пары – для радиаторов свыше 1800 мм. Тип 20 - без проушин.
Упаковка:	Каждый радиатор упакован в высококачественную прочную картонную коробку и обернут в пластиковый пакет. Характеристики радиатора указаны на наклейке: тип – высота – длина.
Гарантийные условия:	10 лет при соблюдении инструкций по монтажу и гарантийных условий компании Stelrad.
Окраска:	Все радиаторы обезжирены, обработаны фосфатом железа, грунтованы методом электроопоружного катафореза и имеют порошковое покрытие белого цвета Stelrad 9016 (стандартно).
Цвет:	Белый Stelrad 9016 Под заказ предлагаются 35 различных цветов Stelrad и порядка 200 цветов RAL.
Максимальное рабочее давление:	10 бар (испытательное давление 13 бар)
Максимальная рабочая температура:	110 °C
Соответствие:	EN442
Тип:	10   20
Высота:	300   400   500   600   900 мм
Длина:	400 – 3.000 мм
Глубина:	47   77 мм

Кронштейны для напольного или настенного крепежа необходимо приобрести дополнительно.

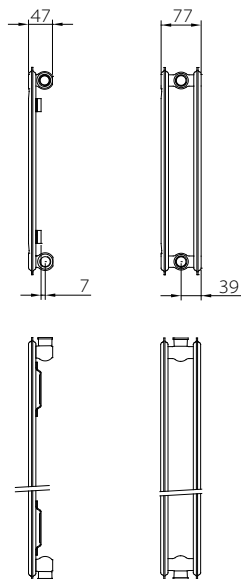


## Обзор типов

Единицы расчетов на 1 м длины радиатора при 75/65/20°C в соответствии со стандартом EN442.

Формула:

$$Q = K_M \times \Delta T^n$$



Высота [мм]		Тип 10	Тип 20	Межосевое расстояние [мм]
300	Вт	338	585	250
	кг	6,17	11,57	
	л	1,89	3,71	
	м <sup>2</sup>	0,68	1,37	
	n	1,28	1,27	
400	Вт	430	730	350
	кг	8,22	15,86	
	л	2,34	4,67	
	м <sup>2</sup>	0,91	1,83	
	n	1,29	1,33	
500	Вт	521	883	450
	кг	10,28	20,08	
	л	2,80	5,63	
	м <sup>2</sup>	1,14	2,28	
	n	1,30	1,32	
600	Вт	610	1.031	550
	кг	12,33	24,30	
	л	3,25	6,60	
	м <sup>2</sup>	1,37	2,74	
	n	1,31	1,32	
900	Вт	877	1.449	850
	кг	17,90	35,40	
	л	4,80	9,70	
	м <sup>2</sup>	2,06	4,12	
	n	1,33	1,33	

Вт=мощность / кг= вес / л=емкость / м<sup>2</sup>= площадь наружной поверхности нагрева / n= экспонента  
 Производитель оставляет за собой право на внесение любых изменений в характеристики изделия без предварительного уведомления.

## ACCORD HYGIENE

Данные по мощности

EN442 (Вт) 90/70/20°C

EN442 (Вт) 70/55/20°C

EN442 (Вт) 75/65/20°C

Высота [мм]	300	
	10	20
400	171	291
	110	184
	135	228
500	214	364
	137	230
	169	286
600	256	437
	165	276
	203	343
700	299	510
	192	322
	237	400
800	342	583
	220	368
	270	457
900	384	656
	247	414
	304	514
1000	427	728
	274	460
	338	571
1100	470	801
	302	506
	372	628
1200	512	874
	329	552
	406	685
1400	598	1020
	384	643
	473	799
1600	683	1165
	439	735
	541	914
1800	769	1311
	494	827
	608	1028
2000	854	1457
	549	919
	676	1142
2200	940	1602
	604	1011
	744	1256
2400	1025	1748
	659	1103
	811	1370
2600	1110	1894
	713	1195
	879	1485
2800	1196	2039
	768	1287
	946	1599
3000	1281	2185
	823	1379
	1014	1713

400	
10	20
218	372
139	235
172	292
272	465
174	294
215	365
327	558
209	353
258	438
381	651
244	412
301	511
435	744
279	471
344	584
490	837
314	529
387	657
544	930
348	598
430	730
599	1023
383	697
473	803
653	1.116
418	706
516	876
762	1.302
488	823
602	1.022
871	1.488
558	941
688	1.168
980	1.674
627	1.059
774	1.314
1089	1.860
697	1.176
860	1.460
1198	2.046
767	1.294
946	1.606
1306	2.232
836	1.412
1032	1.752
1415	2.418
906	1.529
1.118	1.898
1524	2.604
976	1.647
1204	2.044
1.663	2.790
1045	1.765
1.290	2.190

500	
10	20
264	450
169	285
208	353
330	562
211	356
261	442
396	674
253	427
313	530
463	787
295	499
365	618
529	899
337	570
417	706
595	1.011
379	641
469	795
661	1.124
422	712
521	883
727	1.236
464	783
573	971
793	1.349
506	855
625	1.060
925	1.573
590	997
729	1.236
1.057	1.798
674	1.140
834	1.413
1.189	2.023
759	1.282
938	1.589
1.322	2.248
843	1.424
1.042	1.766
1.454	2.272
927	1.567
1.146	1.943
1.586	2.697
1.012	1.709
1.250	2.119
1.718	2.922
1.096	1.852
1.355	2.296
1.850	3.147
1.180	1.994
1.459	2.472
1.982	3.371
1.265	2.137
1.563	2.649

600	
10	20
310	524
197	333
244	412
388	655
286	416
305	516
495	786
296	499
366	619
543	918
345	583
427	722
620	1.049
394	666
488	825
698	1.180
443	789
549	928
775	1.311
493	832
610	1.031
853	1.442
542	916
671	1.134
930	1.573
531	999
732	1.237
1.085	1.835
690	1.165
854	1.443
1.240	2.097
788	1.332
976	1.650
1.395	2.359
887	1.498
1.098	1.856
1.550	2.621
985	1.665
1.220	2.062
1.705	2.884
1.084	1.831
1.342	2.268
1.860	3.146
1.182	1.998
1.464	2.474
2.015	3.408
1.281	2.164
1.586	2.681
2.170	3.670
1.380	2.331
1.708	2.887
2.325	3.932
1.478	2.497
1.830	3.093

900		Высота [мм]
10	20	
447	738	400
283	467	
351	580	
559	923	500
353	584	
439	725	
671	1.107	600
424	701	
526	869	
782	1.292	700
495	812	
614	1.014	
894	1.476	800
565	934	
702	1.159	
1.006	1.661	900
636	1.051	
789	1.304	
1.118	1.846	1000
706	1.168	
877	1.449	
1.230	2.030	1100
777	1.285	
965	1.594	
1.341	2.215	1200
848	1.401	
1.052	1.739	
1.565	2.584	1400
989	1.635	
1.228	2.029	
1.788	2.953	1600
1.130	1.869	
1.403	2.318	
2.012	3.322	1800
1.272	2.102	
1.579	2.608	
2.236	3.691	2000
1.413	2.336	
1.754	2.898	
2.459	4.060	2200
1.554	2.569	
1.929	3.188	
2.683	4.429	2400
1.695	2.803	
2.105	3.478	
2.906	4.799	2600
1.837	3.037	
2.280	3.767	
3.130	5.168	2800
1.978	3.270	
2.456	4.057	
3.353	5.537	3000
2.119	3.504	
2.631	4.347	

ГАРАНТИЯ  
10 ЛЕТ

## Основная информация

### HYGIENE ECO

Радиаторы серии Hygiene ECO - идеальное решение для помещений с повышенными требованиями к безопасности и гигиене. Данная конструкция отличается высокой энергетической эффективностью, максимальной теплопередачей (даже в условиях низких температур), быстрым разогревом и минимальными потерями тепла через тыльную стенку, а отсутствие конвективных поверхностей максимально упрощает поддержание прибора в чистоте.

Изделие:	Низкотемпературный радиатор с вентилем, штуцерами для бокового и нижнего подключения к системе отопления, предварительно установленным вентилем с правой или левой стороны, специально разработанный для помещений с высокими требованиями к безопасности и гигиене.
Облицовка:	Без верхней решетки и боковых панелей.
Предварительная установка компонентов:	Предварительно установлен вентиль Heimeier 4368 или 4369, воздухоотводчик ECO и скрытые заглушки.
Вентильная вставка:	Встроенный регулировочный вентиль (без термостата) смонтирован на заводе с правой стороны радиатора, сертифицирован по CEN, проверен в соответствии с требованиями стандарта EN215 и совместим с головками термостатов M30x1,5мм. Для типоразмеров радиаторов 20-30 вентиль может быть переустановлен на левую сторону радиатора, левостороннее расположение термостата для радиатора типа 10 предлагается на заказ. Термостатический вентиль имеет заводскую настройку, которая зависит от размера радиатора. Она обеспечивает оптимальную мощность радиатора. Вентильная вставка настроена для работы в двухтрубной системе. При установке на одностручную систему необходимо выставить значение 8.
Комплект поставки:	Инструкция по установке, воздухоотводчик, заглушки.
Подключение:	Центральное подключение 2x3/4", наружная резьба под «евроконус», 2x1/2" правое нижнее подключение 2x1/2", внутренняя резьба.
Проушины:	2 пары монтажных проушин для радиаторов до 1600 мм, 3 пары – для радиаторов свыше 1800 мм.
Упаковка:	Каждый радиатор упакован в высококачественную прочную картонную коробку и обернут в пластиковый пакет. Характеристики радиатора указаны на наклейке: тип – высота – длина.
Гарантийные условия:	10 лет при соблюдении инструкций по монтажу и гарантийных условий компании Stelrad.
Окраска:	Все радиаторы обезжирены, обработаны фосфатом железа, загрунтованы методом электропогружного катафореза и имеют порошковое покрытие белого цвета Stelrad 9016 (стандартно).
Цвет:	Белый Stelrad 9016. Под заказ предлагаются 35 различных цветов Stelrad и порядка 200 цветов RAL.
Максимальное рабочее давление:	10 бар (испытательное давление 13 бар)
Максимальная рабочая температура:	110 °C
Соответствие:	EN442
Декларация эквивалентности:	ISSO и Kiwa
Тип:	10   20   30
Высота:	300   400   500   600   900 мм
Длина:	400 – 3.000 мм
Глубина:	47   77   158 мм



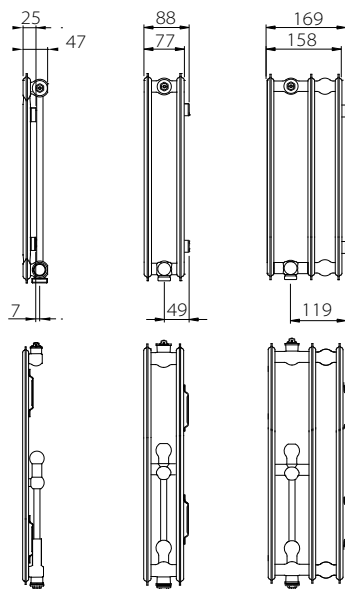
Кронштейны для напольного или настенного крепежа необходимо приобрести дополнительно.

## Обзор типов

Единицы расчетов на 1 м длины радиатора при 75/65/20°C в соответствии со стандартом EN442.

Формула:

$$\Phi = K_M \times \Delta T^N$$



Высота [мм]		Тип 10	Тип 20	Тип 30	Высота [мм]
300	Вт	338	585	867	300
	кг	6,17	11,57	17,80	
	л	1,89	3,71	5,50	
	м <sup>2</sup>	0,68	1,37	2,04	
	n	1,28	1,27	1,30	
400	Вт	430	732	1.074	400
	кг	8,22	15,35	23,27	
	л	2,34	4,71	7,07	
	м <sup>2</sup>	0,91	1,83	2,73	
	n	1,29	1,28	1,30	
500	Вт	521	879	1.275	500
	кг	10,28	19,12	28,73	
	л	2,80	5,70	6,83	
	м <sup>2</sup>	1,14	2,28	3,42	
	n	1,30	1,28	1,30	
600	Вт	610	1.023	1.470	600
	кг	12,33	22,90	34,20	
	л	3,25	6,70	10,20	
	м <sup>2</sup>	1,37	2,74	4,11	
	n	1,31	1,29	1,31	
900	Вт	877	1.458	2.034	900
	кг	17,90	34,70	51,90	
	л	4,80	9,30	13,60	
	м <sup>2</sup>	2,06	4,12	6,17	
	n	1,33	1,30	1,32	

Вт=мощность / кг= вес / л=емкость / м<sup>2</sup>= площадь наружной поверхности нагрева / n= экспонента  
 Производитель оставляет за собой право на внесение любых изменений в характеристики изделия без предварительного уведомления.

# HYGIENE ECO

Данные по мощности

**EN442 (Вт) 90/70/20°C**

**EN442 (Вт) 70/55/20°C**

**EN442 (Вт) 75/65/20°C**

Высота [мм]	300		
	10	20	30
400	171	295	440
	110	190	281
	135	234	347
500	214	368	550
	137	238	352
	169	293	434
600	256	443	659
	165	285	421
	203	351	520
700	299	517	769
	192	333	492
	237	410	607
800	342	590	879
	220	381	562
	270	468	694
900	384	663	988
	247	428	632
	304	527	780
1000	427	738	1.098
	274	476	702
	338	585	867
1100	470	812	1.208
	302	524	773
	372	644	954
1200	512	885	1.317
	329	571	842
	406	702	1.040
1400	598	1.033	1.538
	384	666	983
	473	819	1.214
1600	683	1.180	1.757
	439	761	1.123
	541	936	1.387
1800	769	1.328	1.977
	494	856	1.264
	608	1.053	1.561
2000	854	1.475	2.197
	549	952	1.404
	676	1.170	1.734
2200	940	1.623	2.416
	604	1.047	1.545
	744	1.287	1.907
2400	1025	1.770	2.636
	659	1.142	1.686
	811	1.404	2.081
2600	1110	1.918	2.855
	713	1.237	1.826
	879	1.521	2.254
2800	1196	2.065	3.076
	768	1.332	1.967
	946	1.638	2.428
3000	1281	2.213	3.295
	823	1.427	2.107
	1014	1.755	2.601

400		
10	20	30
218	370	545
139	238	348
172	293	430
272	462	681
174	297	435
215	366	537
327	554	816
209	357	521
258	439	644
381	646	953
244	416	609
301	512	752
435	740	1.089
279	476	695
344	586	859
490	832	1.226
314	536	783
387	659	967
544	924	1.361
348	595	869
430	732	1.074
599	1.016	1.497
383	654	956
473	805	1.181
653	1.108	1.634
418	714	1.043
516	878	1.289
762	1.294	1.906
488	833	1.218
602	1.025	1.504
871	1.478	2.178
558	952	1.391
688	1.171	1.718
980	1.663	2.450
627	1.071	1.565
774	1.318	1.933
1089	1.848	2.723
697	1.190	1.739
860	1.464	2.148
1198	2.032	2.995
767	1.308	1.913
946	1.610	2.363
1306	2.217	3.268
836	1.428	2.087
1032	1.757	2.578
1415	2.402	3.539
906	1.546	2.261
1118	1.903	2.792
1524	2.587	3.812
976	1.666	2.434
1204	2.050	3.007
1633	2.771	4.084
1045	1.785	2.608
1290	2.196	3.222

500		
10	20	30
264	445	647
169	286	413
208	352	510
330	556	809
211	357	516
261	440	638
396	666	970
253	428	619
313	527	765
463	777	1.131
295	499	722
365	615	893
529	888	1.294
337	571	825
417	703	1.020
595	999	1.456
379	642	929
469	791	1.148
661	1.110	1.617
422	714	1.032
521	879	1.275
727	1.222	1.778
464	785	1.134
573	967	1.403
793	1.333	1.940
506	857	1.238
625	1.055	1.530
925	1.555	2.264
590	999	1.444
729	1.231	1.785
1057	1.776	2.587
674	1.142	1.651
834	1.406	2.040
1189	1.999	2.911
759	1.284	1.857
938	1.582	2.295
1322	2.221	3.234
843	1.427	2.063
1042	1.758	2.550
1454	2.443	3.558
927	1.570	2.270
1146	1.934	2.805
1586	2.666	3.881
1012	1.713	2.476
1250	2.110	3.060
1718	2.887	4.204
1096	1.855	2.682
1355	2.285	3.315
1850	3.109	4.528
1180	1.998	2.888
1459	2.461	3.570
1982	3.331	4.851
1265	2.141	3.095
1563	2.637	3.825

600		
10	20	30
310	517	746
197	332	475
244	409	588
388	647	933
246	415	594
305	512	735
465	776	1.119
296	498	713
366	614	882
543	905	1.306
345	581	832
427	716	1.029
620	1.034	1.492
394	664	951
488	818	1.176
698	1.165	1.679
443	747	1.070
549	921	1.323
775	1.294	1.865
493	830	1.189
610	1.023	1.470
853	1.423	2.052
542	913	1.308
671	1.125	1.617
990	1.553	2.239
591	996	1.426
732	1.228	1.764
1085	1.811	2.612
690	1.162	1.664
854	1.432	2.058
1240	2.070	2.985
788	1.328	1.902
976	1.637	2.352
1395	2.328	3.358
887	1.493	2.140
1098	1.841	2.646
1550	2.587	3.731
985	1.660	2.377
1220	2.046	2.940
1705	2.847	4.104
1084	1.826	2.615
1342	2.251	3.234
1860	3.105	4.477
1182	1.991	2.853
1464	2.455	3.528
2015	3.364	4.850
1281	2.158	3.091
1586	2.660	3.822
2170	3.622	5.223
1380	2.323	3.328
1708	2.864	4.116
2325	3.881	5.596
1478	2.489	3.566
1830	3.069	4.410

900			Высота [мм]
10	20	30	
447	740	1.035	400
283	472	657	
351	583	814	
559	925	1.293	500
353	590	821	
439	729	1.017	
671	1.110	1.551	600
424	708	985	
526	875	1.220	
782	1.295	1.810	700
495	826	1.150	
614	1.021	1.424	
894	1.479	2.068	800
565	943	1.314	
702	1.166	1.627	
1006	1.664	2.328	900
636	1.061	1.478	
789	1.312	1.831	
1118	1.850	2.586	1000
706	1.179	1.642	
877	1.458	2.034	
1230	2.035	2.844	1100
777	1.298	1.806	
965	1.604	2.237	
1341	2.220	3.103	1200
848	1.416	1.971	
1052	1.750	2.441	
1565	2.589	3.621	1400
989	1.651	2.299	
1228	2.041	2.848	
1788	2.959	4.137	1600
1130	1.887	2.627	
1403	2.333	3.254	
2012	3.329	4.654	1800
1272	2.123	2.956	
1579	2.624	3.661	
2236	3.699	5.172	2000
1413	2.359	3.284	
1754	2.916	4.068	
			2200
			2400
			2600
			2800
			3000



## Основная информация

### COMPACT PLANAR

Элегантный радиатор Compact Planar с абсолютно гладкой передней панелью, боковыми панелями и элегантной верхней решеткой придаст вашему интерьеру аккуратный и законченный вид.

Изделие:	Панельный радиатор с гладкой передней панелью и боковым подключением.
Облицовка:	Верхняя решетка и боковые панели.
Комплект поставки:	Настенные кронштейны, скобы, фиксирующий зажим, винты, заглушки, воздухоотводчик, инструкция по установке.
Подключение:	4x1/2", внутренняя резьба.
Проушины:	2 пары монтажных проушин для радиаторов до 1600 мм, 3 пары – для радиаторов свыше 1800 мм.
Упаковка:	Каждый радиатор упакован в высококачественную прочную картонную коробку и обернут в пластиковый пакет. Характеристики радиатора указаны на наклейке: тип – высота – длина.
Гарантийные условия:	10 лет при соблюдении инструкций по монтажу и гарантийных условий компании Stelrad.
Окраска:	Все радиаторы обезжирены, обработаны фосфатом железа, загрунтованы методом электропогружного катафореза и имеют порошковое покрытие.
Цвет:	Белый Stelrad 9016 под заказ предлагаются 35 различных цветов Stelrad и порядка 200 цветов RAL.
Максимальное рабочее давление:	10 бар (испытательное давление 13 бар)
Максимальная рабочая температура:	110 °C
Соответствие:	EN442
Тип:	21   22   33
Высота:	300   400   500   600   900 мм
Длина:	400 – 2000 мм
Глубина:	79   102   160 мм

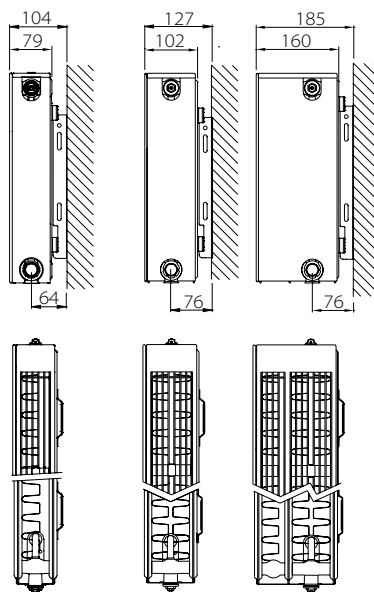


## Обзор типов

Единицы расчетов на 1 м длины радиатора при 75/65/20°C в соответствии со стандартом EN442.

Формула:

$$\Phi = K_M \times \Delta T^n$$



Высота [мм]		Тип 21	Тип 22	Тип 33	Межосевое расстояние [мм]
300	Вт		929	1.346	250
	кг		19,60	28,00	
	л		3,70	5,40	
	м <sup>2</sup>		3,51	5,26	
	п		1,30	1,31	
400	Вт	889	1.177	1.690	350
	кг	22,87	26,40	38,13	
	л	4,67	4,67	6,87	
	м <sup>2</sup>	3,37	4,92	7,38	
	п	1,32	1,30	1,32	
500	Вт	1.062	1.411	2.017	450
	кг	28,89	33,20	48,27	
	л	5,63	5,63	8,33	
	м <sup>2</sup>	4,31	6,33	9,49	
	п	1,32	1,31	1,33	
600	Вт	1.227	1.634	2.332	550
	кг	34,90	40,00	58,40	
	л	6,60	6,60	9,80	
	м <sup>2</sup>	5,24	7,74	11,61	
	п	1,32	1,32	1,34	
900	Вт	1.690	2.251	3.225	850
	кг	52,94	60,40	88,80	
	л	9,70	9,70	14,50	
	м <sup>2</sup>	8,05	11,97	17,96	
	п	1,31	1,35	1,34	

Вт=мощность / кг= вес / л=емкость / м<sup>2</sup>= площадь наружной поверхности нагрева / п= экспонента  
 Производитель оставляет за собой право на внесение любых изменений в характеристики изделия без предварительного уведомления.



## COMPACT PLANAR

Данные по мощности

EN442 (Вт) 90/70/20°C

EN442 (Вт) 70/55/20°C

EN442 (Вт) 75/65/20°C



Высота [мм]	300		400			500			600			900			Высота [мм]	
	Тип	22	33	21	22	33	21	22	33	21	22	33	21	22		33
<b>400</b>										625	832	1.192	859	1.152	1.648	<b>400</b>
<b>500</b>				565	746		676	897		396	528	750	546	722	1.037	<b>500</b>
<b>600</b>				445	589		428	570		491	654	933	676	900	1.290	<b>600</b>
<b>700</b>				678	895		810	1.076	1.543	781	1.039	1.489	1.074	1.441	2.060	<b>700</b>
<b>800</b>	941	1.368		431	571		514	684	974	495	659	937	682	904	1.296	<b>800</b>
<b>900</b>	743	1.077		533	706		637	847	1.210	614	817	1.166	845	1.126	1.613	<b>900</b>
<b>1000</b>	602	870		791	1.045		945	1.255	1.800	937	1.247	1.787	1.289	1.729	2.473	<b>1000</b>
<b>1100</b>	743	1.077		502	667		599	798	1.137	495	659	937	819	1.084	1.555	<b>1100</b>
<b>1200</b>	1.059	1.538		622	824		743	988	1.412	736	980	1.399	1.014	1.351	1.935	<b>1200</b>
<b>1300</b>	836	1.211		904	1.195	1.721	1.081	1.434	2.058	1.093	1.455	2.085	1.503	2.017	2.885	<b>1300</b>
<b>1400</b>	1.177	1.710		574	762	1.091	686	912	1.300	693	923	1.312	955	1.265	1.815	<b>1400</b>
<b>1500</b>	753	1.087		711	942	1.352	850	1.129	1.614	859	1.144	1.632	1.183	1.576	2.258	<b>1500</b>
<b>1600</b>	929	1.346		1.018	1.343	1.936	1.216	1.613	2.314	1.250	1.663	2.384	1.718	2.305	3.297	<b>1600</b>
<b>1700</b>	1.412	2.052		646	857	1.227	771	1.026	1.462	792	1.055	1.500	1.092	1.445	2.073	<b>1700</b>
<b>1800</b>	903	1.305		800	1.059	1.521	956	1.270	1.815	982	1.307	1.866	1.352	1.801	2.580	<b>1800</b>
<b>1900</b>	1.115	1.615		1.131	1.493	2.151	1.351	1.792	2.572	1.405	1.871	2.681	1.933	2.593	3.708	<b>1900</b>
<b>2000</b>	1.648	2.393		718	952	1.363	857	1.140	1.624	890	1.187	1.687	1.228	1.626	2.332	<b>2000</b>
	1.054	1.522		889	1.177	1.690	1.062	1.411	2.017	1.104	1.471	2.099	1.521	2.026	2.903	<b>2000</b>
	1.648	2.393		1.357	1.791	2.581	1.621	2.151	3.085	1.562	2.079	2.979	2.148	2.881	4.121	<b>2000</b>
	1.054	1.522		861	1.142	1.636	1.028	1.368	1.949	1.874	2.495	3.574	1.365	1.806	2.592	<b>2000</b>
	1.301	1.884		1.067	1.412	2.028	1.274	1.693	2.420	1.472	1.961	2.798	1.690	2.251	3.225	<b>2000</b>
	1.882	2.736		1.583	2.090	3.011	1.892	2.509	3.601	2.187	2.911	4.171		3.458	4.945	<b>2000</b>
	1.204	1.740		1.005	1.333	1.908	1.200	1.596	2.274	1.386	1.846	2.625		2.167	3.110	<b>2000</b>
	1.486	2.154		1.245	1.648	2.366	1.487	1.975	2.824	1.718	2.288	3.265		2.701	3.870	<b>2000</b>
	2.118	3.078		1.809	2.388	3.441	2.162	2.868	4.114	2.498	3.326	4.766		4.034	5.770	<b>2000</b>
	1.354	1.958		1.148	1.523	2.181	1.371	1.824	2.599	1.583	2.109	3.000		2.528	3.629	<b>2000</b>
	1.672	2.423		1.422	1.883	2.704	1.699	2.258	3.227	1.963	2.614	3.731		3.151	4.515	<b>2000</b>
	3.078			2.035	2.688	3.871	2.433	3.227	4.630	2.812	3.742	5.362		4.611		<b>2000</b>
	2.423			1.292	1.714	2.454	1.543	2.052	2.924	1.782	2.373	3.375		2.890		<b>2000</b>
	3.420			1.600	2.119	3.042	1.912	2.540	3.631	2.209	2.941	4.198		3.602		<b>2000</b>
	1.858	2.692		2.261	2.986	4.302	2.702	3.585	5.143	3.123	4.158	5.958		5.187		<b>2000</b>
				1.435	1.904	2.726	1.714	2.280	3.249	1.979	2.637	3.750		3.251		<b>2000</b>
				1.778	2.354	3.380	2.124	2.822	4.034	2.454	3.268	4.664		4.052		<b>2000</b>

ГАРАНТИЯ  
10 ЛЕТ

## Основная информация

### COMPACT STYLE

Благодаря сочетанию горизонтальных линий создает атмосферу покоя и придает помещению ощущение дополнительного пространства. Актуальный и стильный дизайн Compact Style придает плоская передняя панель в сочетании с плотно прилегающими боковыми панелями и декоративной решеткой.

Изделие:	Панельный радиатор со стильной декоративной передней панелью и боковым подключением
Облицовка:	Декоративная передняя панель, верхняя решетка и боковые панели.
Комплект поставки:	Настенные кронштейны, скобы, фиксирующий зажим, воздухоотводчик, винты и заглушки.
Подключение:	4x½", внутренняя резьба.
Проушины:	Две пары монтажных проушин для радиаторов до 1600мм и 3 пары – для радиаторов от 1800мм.
Упаковка:	Каждый радиатор упакован в высококачественную прочную картонную коробку и обернут в пластиковый пакет. Характеристики радиатора указаны на наклейке: тип – высота – длина.
Гарантийные условия:	10 лет при соблюдении инструкций по монтажу и гарантийных условий компании Stelrad.
Окраска:	Все радиаторы обезжирены, обработаны фосфатом железа, грунтованы методом электропогружного катафореза и имеют порошковое покрытие белого цвета Stelrad 9016 (стандартно).
Цвет:	Белый Stelrad 9016. Под заказ предлагаются 35 различных цветов Stelrad и порядка 200 цветов RAL.
Максимальное рабочее давление:	10 бар (испытательное давление 13 бар)
Максимальная рабочая температура:	110 °C
Соответствие:	EN442
Тип:	21   22   33
Высота:	300   400   500   600   900 мм
Длина:	400 – 2.000 мм
Глубина:	79   102   160 мм

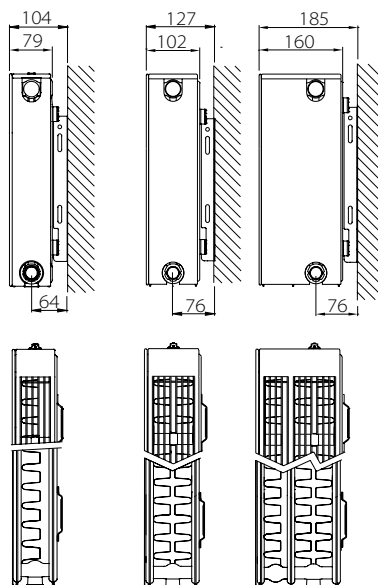


## Обзор типов

Единицы расчетов на 1 м длины радиатора при 75/65/20°C в соответствии со стандартом EN442.

Формула:

$$\Phi = K_M \times \Delta T^n$$



Высота [мм]		Тип 21	Тип 22	Тип 33	Межосевое расстояние [мм]
300	Вт		898	1.287	250
	кг		19,30	27,60	
	л		3,10	5,40	
	м <sup>2</sup>		3,51	5,26	
	п		1,30	1,30	
400	Вт	870	1.153	1.649	350
	кг	22,60	25,67	36,63	
	л	4,15	4,13	6,63	
	м <sup>2</sup>	3,37	4,92	7,38	
	п	1,30	1,30	1,31	
500	Вт	1,038	1,388	1,979	450
	кг	28,00	32,03	45,67	
	л	5,20	5,17	7,87	
	м <sup>2</sup>	4,31	6,33	9,49	
	п	1,30	1,31	1,32	
600	Вт	1.196	1.601	2.280	550
	кг	33,60	38,40	54,70	
	л	6,25	6,20	9,10	
	м <sup>2</sup>	5,24	7,74	11,61	
	п	1,31	1,31	1,32	
900	Вт	1.649	2.132	3.022	850
	кг	50,60	57,30	81,40	
	л	9,00	8,70	13,70	
	м <sup>2</sup>	8,05	11,97	17,96	
	п	1,32	1,32	1,33	

Вт=мощность / кг= вес / л=емкость / м<sup>2</sup>= площадь наружной поверхности нагрева / п= экспонента  
 Производитель оставляет за собой право на внесение любых изменений в характеристики изделия без предварительного уведомления.

# COMPACT STYLE

Данные по мощности



EN442 (Вт) 90/70/20°C

EN442 (Вт) 70/55/20°C

EN442 (Вт) 75/65/20°C

Высота [мм]	300	
	22	33
400		
500		
600		
700		
800	910 582 718	1305 833 1030
900	1024 655 808	1468 938 1158
1000	1138 727 898	1632 1042 1287
1200	1365 873 1078	1958 1250 1544
1400	1593 1018 1257	2285 1459 1802
1600	1820 1164 1437	2611 1667 2059
1800	2048 1309 1616	2937 1875 2317
2000	2275 1454 1796	3263 2083 2574

400		
21	22	33
551 352 435	730 466 577	
661 423 522	878 560 692	
771 493 609	1023 653 807	
881 564 696	1169 746 922	1674 1066 1319
992 634 783	1316 840 1038	1884 1200 1484
1102 705 870	1462 933 1153	2093 1333 1649
1322 846 1044	1755 1120 1384	2512 1600 1979
1543 987 1218	2047 1306 1614	2931 1867 2309
1763 1128 1392	2340 1493 1845	3349 2133 2638
1983 1269 1566	2632 1679 2075	3768 2400 2968
2204 1410 1740	2925 1866 2306	4186 2666 3298

500		
21	22	33
658 420 519	881 561 694	
790 504 623	1057 673 833	1509 959 1187
922 588 727	1234 786 972	1760 1118 1385
1052 672 830	1409 897 1110	2012 1278 1583
1184 756 934	1586 1010 1249	2264 1438 1781
1316 840 1038	1762 1122 1388	2515 1598 1979
1580 1008 1246	2115 1347 1666	3019 1918 2375
1842 1176 1453	2467 1571 1943	3522 2238 2771
2106 1344 1661	2820 1795 2221	4024 2557 3166
2369 1512 1868	3172 2020 2498	4527 2877 3562
2632 1680 2076	3524 2244 2776	5031 3196 3958

600		
21	22	33
607 387 478	814 517 640	1161 736 912
759 484 598	1017 646 801	1451 920 1140
911 581 718	1221 776 961	1741 1103 1368
1062 677 837	1425 905 1121	2031 1287 1596
1214 774 957	1628 1035 1281	2321 1471 1824
1365 870 1076	1831 1164 1441	2611 1655 2052
1518 967 1196	2034 1293 1601	2902 1839 2280
1821 1161 1435	2441 1552 1921	3482 2207 2736
2124 1354 1674	2848 1810 2241	4062 2575 3192
2429 1548 1914	3256 2069 2562	4642 2943 3648
2732 1741 2153	3662 2328 2882	5223 3310 4104
3035 1935 2392	4069 2586 3202	5803 3678 4560

900			Высота [мм]
21	22	33	
838 533 660	1086 688 853	1541 973 1209	400
1047 665 825	1357 860 1066	1927 1217 1511	500
1257 799 989	1628 1031 1279	2312 1460 1813	600
1467 932 1154	1899 1203 1492	2697 1703 2115	700
1677 1065 1319	2172 1376 1706	3083 1947 2418	800
1886 1198 1484	2443 1547 1919	3468 2190 2720	900
2096 1332 1649	2714 1719 2132	3853 2434 3022	1000
	3257 2063 2558	5394 3407 4231	1200
	3800 2407 2985	5394 3407 4231	1400
	4343 2751 3411		1600
	4886 3094 3838		1800
	5428 3438 4264		2000

ГАРАНТИЯ  
10 ЛЕТ

## Основная информация

### PLANAR

Радиатор Planar является пионером в серии декоративных радиаторов компании Stelrad. Гладкая передняя панель, тщательно подогнанная декоративная решетка и боковые панели – стильное решение. Неподвластный времени дизайн Planar великолепно дополняет всю линейку декоративных радиаторов Stelrad. Для радиаторов Planar возможно подключение как снизу, так и сбоку.

Изделие:	Декоративный вентильный радиатор с плоской передней панелью.
Облицовка:	Декоративная передняя панель, верхняя решетка и боковые панели.
Предварительная установка компонентов:	Предварительно установлен вентиль Heimeier 4368 или 4369, воздухоотводчик и заглушки.
Вентильная вставка:	Встроенный регулировочный вентиль (без термостата) смонтирован на заводе с правой стороны радиатора, сертифицирован по CEN, проверен в соответствии с требованиями стандарта EN215 и совместим с головками термостатов M30x1,5 мм. Термостатический вентиль имеет заводскую настройку, которая зависит от размера радиатора. Она обеспечивает оптимальную мощность радиатора. Вентильная вставка настроена для работы в двухтрубной системе. При установке на однотрубную систему необходимо выставить значение 8.
Комплект поставки:	Настенные кронштейны, скобы, фиксирующий зажим, винты и заглушки.
Подключение:	6x½" внутренняя резьба, подвод снизу выполнен справа (вариант с левосторонним подключением поставляется на заказ).
Проушины:	2 пары монтажных проушин для радиаторов до 1600 мм, 3 пары – для радиаторов свыше 1800 мм.
Упаковка:	Каждый радиатор упакован в высококачественную прочную картонную коробку и обернут в пластиковый пакет. Характеристики радиатора указаны на наклейке: тип – высота – длина.
Гарантийные условия:	10 лет при соблюдении инструкций по монтажу и гарантийных условий компании Stelrad.
Окраска:	Все радиаторы обезжирены, обработаны фосфатом железа, загрунтованы методом электропогружного катафореза и имеют порошковое покрытие белого цвета Stelrad 9016 (стандартно).
Цвет:	Белый Stelrad 9016. Под заказ предлагаются 35 различных цветов Stelrad и порядка 200 цветов RAL.
Максимальное рабочее давление:	10 бар (испытательное давление 13 бар)
Максимальная рабочая температура:	110 °C
Соответствие:	EN442
Тип:	11   21   22   33
Высота:	300   400   500   600   900 мм
Длина:	400 – 3.000 мм
Глубина:	63   79   102   160 мм

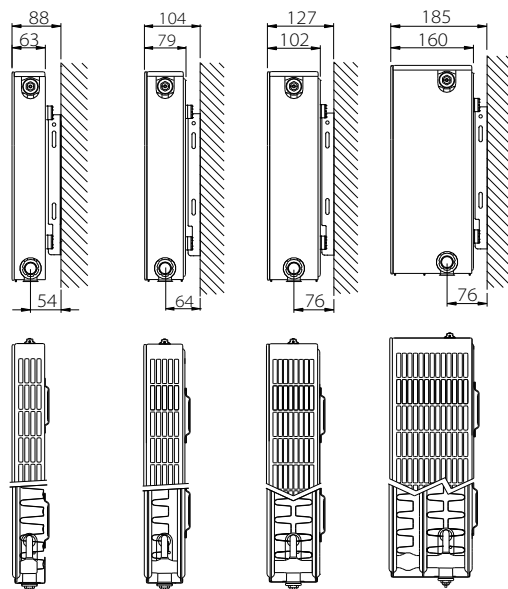


## Обзор типов

Единицы расчетов на 1 м длины радиатора при 75/65/20°C в соответствии со стандартом EN442.

Формула:

$$Q = K_M \times \Delta T^n$$



Высота [мм]		Тип 11	Тип 21	Тип 22	Тип 33	Межосевое расстояние [мм]
300	Вт	469	706	929	1.346	250
	кг	11,88	16,86	19,60	28,00	
	л	1,89	3,70	3,70	5,40	
	м <sup>2</sup>	2,09	2,44	3,51	5,26	
	n	1,30	1,32	1,30	1,31	
400	Вт	626	889	1.177	1.690	350
	кг	16,13	22,87	26,40	38,13	
	л	2,34	4,67	4,67	6,87	
	м <sup>2</sup>	2,95	3,37	4,92	7,38	
	n	1,29	1,32	1,30	1,32	
500	Вт	774	1.062	1.411	2.017	450
	кг	20,39	28,89	33,20	48,27	
	л	2,80	5,63	5,63	8,33	
	м <sup>2</sup>	3,80	4,31	6,33	9,49	
	n	1,28	1,32	1,31	1,33	
600	Вт	911	1.227	1.634	2.332	550
	кг	24,65	34,90	40,00	58,40	
	л	3,25	6,60	6,60	9,80	
	м <sup>2</sup>	4,66	5,24	7,74	11,61	
	n	1,27	1,32	1,32	1,34	
900	Вт	1.260	1.690	2.251	3.225	850
	кг	37,43	52,94	60,40	88,80	
	л	4,80	9,70	9,70	14,50	
	м <sup>2</sup>	7,22	8,05	11,97	17,96	
	n	1,29	1,31	1,35	1,34	

Вт=мощность / кг= вес / л=емкость / м<sup>2</sup>= площадь наружной поверхности нагрева / n= экспонента  
 Производитель оставляет за собой право на внесение любых изменений в характеристики изделия без предварительного уведомления.

## PLANAR

Данные по мощности

**EN442 (Вт) 90/70/20°C**

**EN442 (Вт) 70/55/20°C**

**EN442 (Вт) 75/65/20°C**

Высота [мм]	300				400				500				600				900			
	11	21	22	33	11	21	22	33	11	21	22	33	11	21	22	33	11	21	22	33
<b>400</b>	238 152 188	359 228 282	471 301 372	684 435 538	317 203 250	452 287 356	597 381 471	860 545 676	392 252 310	540 343 425	717 456 564	1029 650 807	459 296 364	625 396 491	832 528 654	1192 750 933	638 409 504	859 546 676	1.152 722 900	1.648 1.037 1.290
<b>500</b>	297 190 235	449 285 353	588 376 465	855 544 673	396 254 313	565 359 445	746 476 589	1075 682 845	489 314 387	676 428 531	897 570 706	1286 812 1009	575 371 456	781 495 614	1.039 659 817	1.489 937 1.166	797 511 630	1074 682 845	1.441 904 1.126	2.060 1.296 1.613
<b>600</b>	357 228 281	538 342 424	705 451 557	1.026 653 808	476 305 376	678 431 533	895 571 706	1.290 818 1.014	586 377 464	810 514 637	1.076 684 847	1.543 974 1.210	690 445 547	937 594 736	1.247 791 980	1.787 1.125 1.399	957 613 756	1.289 819 1.014	1.729 1.084 1.351	2.473 1.555 1.935
<b>700</b>	416 266 328	628 399 494	824 527 650	1.197 761 942	554 355 438	791 502 622	1.045 667 824	1506 954 1.183	685 440 542	945 599 743	1.255 798 988	1.800 1.137 1.412	804 519 638	1.093 693 859	1.455 923 1.144	2.085 1.312 1.632	1.116 715 882	1.503 955 1.183	2.017 1.265 1.576	2.885 1.815 2.258
<b>800</b>	476 304 375	718 456 565	941 602 743	1.368 870 1.077	634 406 501	904 574 711	1.195 762 942	1.721 1.091 1.352	782 503 619	1.081 686 850	1.434 912 1.129	2.058 1.300 1.614	919 593 729	1.250 1.055 1.307	1.663 1.500 1.866	2.384 1.500 1.866	1.276 817 1.008	1.718 1.092 1.352	2.305 1.445 1.801	3.297 2.073 2.580
<b>900</b>	535 342 422	808 513 635	1.059 677 836	1.538 978 1.211	712 456 563	1.018 646 800	1.343 857 1.059	1.936 1.227 1.521	880 566 697	1.216 771 956	1.613 1.026 1.270	2.314 1.462 1.815	1.034 667 820	1.405 890 1.104	1.871 1.187 1.471	2.681 1.687 2.099	1.435 919 1.134	1.933 1.228 1.521	2.593 1.626 2.026	3.708 2.332 2.903
<b>1000</b>	595 380 469	897 570 706	1.177 753 929	1.710 1.087 1.346	792 507 626	1.131 718 889	1.493 952 1.177	2.151 1.363 1.690	978 628 774	1.351 857 1.062	1.792 1.140 1.411	2.572 1.624 2.017	1.149 741 911	1.562 1.318 1.634	2.079 1.875 2.332	2.979 1.875 2.600	1.595 1.021 1.260	2.148 1.365 1.690	2.881 1.806 2.251	4.121 2.592 3.225
<b>1100</b>	654 418 516	987 627 777	1.294 828 1.022	1.881 1.197 1.481	872 559 689	1.244 789 978	1.643 1.048 1.295	2.366 1.499 1.859	1.075 691 851	1.486 942 1.168	1.972 1.254 1.552	2.829 1.787 2.219	1.263 815 1.002	1.718 1.089 1.350	2.286 1.450 1.797	3.276 2.062 2.565	1.754 1.124 1.386	2.362 1.501 1.859	3.170 1.987 2.476	4.534 2.851 3.548
<b>1200</b>	713 456 563	1077 684 847	1.412 903 1.115	2.052 1.305 1.615	950 609 751	1.357 861 1.067	1.791 1.142 1.412	2.581 1.636 2.028	1.174 754 929	1.621 1.028 1.274	2.151 1.368 1.693	3.085 1.949 2.420	1.378 889 1.093	1.874 1.187 1.472	2.495 1.582 1.961	3.574 2.249 2.798	1.913 1.226 1.512	2.577 1.638 2.028	3.458 2.167 2.701	4.945 3.110 3.870
<b>1400</b>	832 531 657	1.256 798 988	1.648 1.054 1.301	2.393 1.522 1.884	1.109 812 876	1.583 1.005 1.245	2.090 1.333 1.648	3.011 1.908 2.366	1.369 880 1.084	1.892 1.200 1.487	2.509 1.596 1.975	3.601 2.274 2.824	1.608 1.037 1.275	2.187 1.386 1.718	2.911 1.846 2.288	4.171 2.625 3.265	2.232 1.430 1.764	3.007 1.911 2.366	4.034 2.528 3.151	5.770 3.629 4.515
<b>1600</b>	951 607 750	1.436 912 1.130	1.882 1.204 1.486	2.736 1.740 2.154	1.268 812 1.002	1.809 1.148 1.422	2.388 1.523 1.883	3.441 2.181 2.704	1.564 1.005 1.238	2.162 1.371 1.699	2.868 1.824 2.258	4.114 2.599 3.227	1.838 1.186 1.458	2.498 1.583 1.963	3.326 2.109 2.614	4.766 3.000 3.731	2.551 1.634 2.016	3.436 2.184 2.704	4.611 2.890 3.602	6.594 4.147 5.160
<b>1800</b>	1070 683 844	1.615 1.026 1.271	2.118 1.354 1.672	3.078 1.958 2.423	1.426 914 1.127	2.035 1.292 1.600	2.688 1.714 2.119	3.871 2.454 3.042	1.760 1.131 1.393	2.433 1.543 1.912	3.227 2.052 2.540	4.630 2.924 3.631	2.068 1.334 1.640	2.812 1.782 2.209	3.742 2.373 2.941	5.362 3.375 4.198				
<b>2000</b>	1189 759 938	1.795 1.140 1.412	2.353 1.505 1.858	3.420 2.175 2.692	1.584 1.015 1.252	2.261 1.435 1.778	2.986 1.904 2.354	4.302 2.726 3.380	1.955 1.257 1.548	2.702 1.714 2.124	3.585 2.280 2.822	5.143 3.249 4.034	2.297 1.482 1.822	3.123 1.979 2.454	4.158 2.637 3.268	5.958 3.750 4.664				
<b>2200</b>	1308 835 1032	1.974 1.254 1.553	2.589 1.656 2.044	3.761 2.392 2.961	1.743 1.116 1.377	2.487 1.579 1.956	3.284 2.095 2.589	4.732 2.999 3.718	2.151 1.383 1.703	2.972 1.885 2.336	3.943 2.508 3.104	5.658 3.573 4.437	2.527 1.630 2.004	3.435 2.177 2.699	4.574 2.901 3.595	6.553 4.125 5.130				
<b>2400</b>	1427 911 1.126	2.154 1.368 1.694	2.824 1.807 2.230	4.103 2.610 3.230	1.901 1.218 1.502	2.713 1.722 2.134	3.583 2.285 2.825	5.162 3.272 4.056	2.347 1.509 1.858	3.243 2.057 2.549	4.301 2.736 3.386	6.172 3.898 4.841	2.756 1.778 2.186	3.748 2.375 2.945	4.990 3.164 3.922	7.149 4.500 5.597				
<b>2600</b>	1546 987 1.219	2.333 482 1.836	3.059 1.956 2.415	4.446 2.828 3.500	2.060 1.319 1.628	2.939 1.866 2.311	3.881 2.476 3.060	5.592 3.544 4.394	2.542 1.634 2.012	3.513 2.228 2.761	4.661 2.964 3.669	6.686 4.223 5.244	2.987 1.926 2.369	4.060 2.573 3.190	5.404 3.427 4.248	7.745 4.875 6.063				
<b>2800</b>	1.665 1.063 1.313	2.513 1.596 1.977	3.294 2.107 2.601	4.787 3.045 3.769	2.218 1.421 1.753	3.166 2.009 2.489	4.181 2.667 3.296	6.022 3.817 4.732	2.738 1.760 2.167	3.783 2.399 2.974	5.019 3.192 3.951	7.201 4.548 5.648	3.216 2.075 2.551	4.373 2.771 3.436	5.820 3.691 4.575	8.341 5.249 6.530				
<b>3000</b>	1.784 1.139 1.407	2.692 1.710 2.118	3.530 2.258 2.787	5.129 3.262 4.038	2.377 1.522 1.878	3.392 2.153 2.667	4.479 2.857 3.531	6.452 4.090 5.070	2.933 1.885 2.322	4.053 2.571 3.186	5.377 3.420 4.233	7.715 4.873 6.051	3.446 2.223 2.733	4.685 2.969 3.681	6.236 3.955 4.902	8.936 5.624 6.996				





## Основная информация

### PLANAR STYLE

Горизонтальные рельефные линии на фронтальной плоской панели вкупе с подходящим под интерьер цветом наполняют дом атмосферой уюта и спокойствия. Planar Style может быть подключен к системе отопления как сбоку, так и снизу.

Изделие:	Вентильный радиатор со стильной декоративной передней панелью.
Облицовка:	Стильная передняя панель, верхняя решетка и боковые панели.
Предварительная установка компонентов:	Предварительно установлен вентиль Heimeier 4368 или 4369, воздухоотводчик, заглушки и сливной кран.
Вентильная вставка:	Встроенный регулировочный вентиль (без термостата) смонтирован на заводе с правой стороны радиатора, сертифицирован по CEN, проверен в соответствии с требованиями стандарта EN215 и совместим с головками термостатов M30x1,5 мм. Термостатический вентиль имеет заводскую настройку, которая зависит от размера радиатора. Она обеспечивает оптимальную мощность радиатора. Вентильная вставка настроена для работы в двухтрубной системе. При установке на однотрубную систему необходимо выставить значение 8.
Комплект поставки:	Настенные кронштейны, скобы, фиксирующий зажим, воздухоотводчик, винты и заглушки.
Подключение:	6x1/2" внутренняя резьба, подвод снизу выполнен справа (вариант с левосторонним подключением поставляется на заказ).
Проушины:	2 пары монтажных проушин для радиаторов до 1600 мм, 3 пары – для радиаторов свыше 1800 мм.
Упаковка:	Каждый радиатор упакован в высококачественную прочную картонную коробку и обернут в пластиковый пакет. Характеристики радиатора указаны на наклейке: тип – высота – длина.
Гарантийные условия:	10 лет при соблюдении инструкций по монтажу и гарантийных условий компании Stelrad.
Окраска:	Все радиаторы обезжирены, обработаны фосфатом железа, загрунтованы методом электропогружного катафореза и имеют порошковое покрытие белого цвета Stelrad 9016 (стандартно).
Цвет:	Белый Stelrad 9016. Под заказ предлагаются 35 различных цветов Stelrad и порядка 200 цветов RAL.
Максимальное рабочее давление:	10 бар (испытательное давление 13 бар)
Максимальная рабочая температура:	110 °C
Соответствие:	EN442
Тип:	11   21   22   33
Высота:	300   400   500   600   900 мм
Длина:	500 – 2.000 мм
Глубина:	63   79   102   160 мм

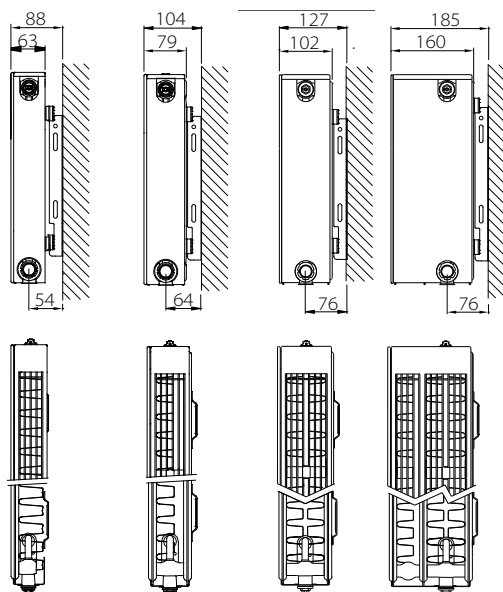


## Обзор типов

Единицы расчетов на 1 м длины радиатора при 75/65/20°C в соответствии со стандартом EN442.

Формула:

$$Q = K_M \times \Delta T^n$$



Высота [мм]		Тип 11	Тип 21	Тип 22	Тип 33	Межосевое расстояние [мм]
300	Вт	470	697	898	1.287	250
	кг	14,13	17,20	19,30	27,60	
	л	1,81	3,10	3,10	5,40	
	м <sup>2</sup>	2,09	2,44	3,51	5,26	
	n	1,26	1,29	1,30	1,30	
400	Вт	614	870	1.153	1.649	350
	кг	16,20	22,60	25,67	36,63	
	л	2,30	4,15	4,13	6,63	
	м <sup>2</sup>	2,95	3,37	4,92	7,38	
	n	1,27	1,30	1,30	1,31	
500	Вт	746	1.038	1.388	1.979	450
	кг	20,23	28,00	32,03	45,67	
	л	2,77	5,20	5,17	7,87	
	м <sup>2</sup>	3,80	4,31	6,33	9,49	
	n	1,28	1,30	1,31	1,32	
600	Вт	870	1.196	1.601	2.280	550
	кг	24,27	33,60	38,40	54,70	
	л	3,23	6,25	6,20	9,10	
	м <sup>2</sup>	4,66	5,24	7,74	11,61	
	n	1,28	1,31	1,31	1,32	
900	Вт	1.200	1.649	2.132	3.022	850
	кг	35,90	50,60	57,30	81,40	
	л	4,50	9,00	8,70	13,70	
	м <sup>2</sup>	7,22	8,05	11,97	17,96	
	n	1,28	1,32	1,32	1,33	

Вт=мощность / кг= вес / л=емкость / м<sup>2</sup>= площадь наружной поверхности нагрева / n= экспонента  
 Производитель оставляет за собой право на внесение любых изменений в характеристики изделия без предварительного уведомления.

# PLANAR STYLE

Данные по мощности

EN442 (BT) 90/70/20°C

EN442 (BT) 70/55/20°C

EN442 (BT) 75/65/20°C

Высота [мм]	300				400				500				600				900			
	11	21	22	33	11	21	22	33	11	21	22	33	11	21	22	33	11	21	22	33
<b>400</b>	237 153 188	353 226 279	455 291 359	653 417 515	310 200 246	441 282 348	585 373 461	837 533 660	376 243 298	526 336 415	705 449 555	1006 639 792	439 283 348	607 387 478	814 517 640	1161 736 912	606 390 480	838 533 660	1086 688 853	1541 973 1209
<b>500</b>	296 191 235	441 283 349	569 364 449	816 521 644	387 250 307	551 352 435	730 466 577	1.046 666 825	471 303 373	658 420 519	881 561 694	1.258 799 990	549 353 435	759 484 598	1.017 646 801	1.451 920 1.140	757 488 600	1.047 665 825	1.357 860 1.066	1.927 1.217 1.511
<b>600</b>	355 230 282	529 339 418	683 436 539	979 625 772	464 299 368	661 423 522	878 560 692	1.255 800 989	565 364 448	790 504 623	1.057 673 833	1.509 959 1.187	659 424 522	911 581 718	1.221 1.035 961	1.741 1.103 1.368	909 585 720	1.257 799 989	1.628 1.031 1.279	2.312 1.460 1.813
<b>700</b>	414 268 329	617 396 488	796 509 629	1.142 729 901	542 350 430	771 493 609	1.023 653 807	1.465 933 1.154	659 424 522	922 588 727	1.234 786 972	1.760 1.118 1.385	769 495 609	1.062 677 837	1.425 905 1.121	2.031 1.287 1.596	1.060 683 840	1.467 932 1.154	1.899 1.203 1.492	2.697 1.703 2.115
<b>800</b>	473 306 376	705 452 558	910 582 718	1.305 833 1.030	619 399 491	881 564 696	1.169 746 922	1.674 1.066 1.319	753 485 597	1.052 672 830	1.409 1.278 1.583	2.012 1.278 1.583	878 566 696	1.214 774 957	1.628 1.035 1.281	2.321 1.471 1.824	1.212 780 960	1.677 1.065 1.319	2.172 1.376 1.706	3.083 1.947 2.418
<b>900</b>	532 345 423	793 509 627	1.024 655 808	1.468 938 1.158	697 450 553	992 634 783	1.316 840 1.038	1.884 1.200 1.484	847 545 671	1.184 756 934	1.586 1.010 1.249	2.264 1.438 1.781	988 636 783	1.365 870 1.076	1.831 1.164 1.441	2.611 1.655 2.052	1.363 878 1.080	1.886 1.198 1.484	2.443 1.547 1.919	3.468 2.190 2.720
<b>1000</b>	592 383 470	882 565 697	1.138 727 898	1.632 1.042 1.287	774 499 614	1.102 705 870	1.462 933 1.153	2.093 1.333 1.649	941 606 746	1.316 840 1.038	1.762 1.122 1.388	2.515 1.598 1.979	1.098 707 870	1.518 967 1.196	2.034 1.293 1.601	2.902 1.839 2.280	1.515 975 1.200	2.096 1.332 1.649	2.714 1.719 2.132	3.853 2.434 3.022
<b>1200</b>	710 459 564	1.058 678 836	1.365 873 1.078	1.958 1.250 1.544	930 599 737	1.322 846 1.044	1.755 1.120 1.384	2.512 1.600 1.979	1.129 727 895	1.580 1.008 1.246	2.115 1.347 1.666	3.019 1.918 2.375	1.318 848 1.044	1.821 1.161 1.435	2.441 1.552 1.921	3.482 2.207 2.736	1.818 1.170 1.440	2.516 1.598 1.979	3.257 2.063 2.558	4.623 2.920 3.626
<b>1400</b>	828 536 658	1.234 791 976	1.593 1.018 1.257	2.285 1.459 1.802	1.085 699 860	1.543 987 1.218	2.047 1.306 1.614	2.931 1.867 2.309	1.317 849 1.044	1.842 1.176 1.453	2.467 1.571 1.943	3.522 2.238 2.771	1.537 990 1.218	2.124 1.354 1.674	2.848 1.810 2.241	4.062 2.575 3.192				
<b>1600</b>	947 613 752	1.411 904 1.115	1.820 1.164 1.437	2.611 1.667 2.059	1.239 798 982	1.763 1.128 1.392	2.340 1.493 1.845	3.349 2.133 2.638	1.506 971 1.194	2.106 1.344 1.661	2.820 1.795 2.221	4.024 2.557 3.166	1.757 1.131 1.392	2.429 1.548 1.914	3.256 2.069 2.562	4.642 2.943 3.648				
<b>2000</b>	1.183 766 940	1.763 1.131 1.394	2.275 1.454 1.796	3.263 2.083 2.574	1.549 998 1.228	2.204 1.410 1.740	2.925 1.866 2.306	4.186 2.666 3.298	1.882 1.213 1.492	2.632 1.680 2.076	3.524 2.244 2.776	5.031 3.196 3.958	2.196 1.414 1.740	3.035 1.935 2.392	4.069 2.586 3.202	5.803 3.678 4.560				

ГАРАНТИЯ  
10 ЛЕТ

## Основная информация

### PLANAR SLIM ECO

Век радиаторов, спрятанных за диваном, подошел к концу с появлением модели Planar Slim ECO. Этот радиатор притягивает к себе Ваше внимание. Совершенно гладкая передняя панель, верхняя решетка и боковые панели насыщенного черного цвета придают радиатору оригинальный вид. Высококачественная финишная обработка поверхности создает весьма привлекательное и теплое восприятие радиатора. Установка в сочетании с Vertex Slim придает ощущение дополнительного пространства в Вашем доме.

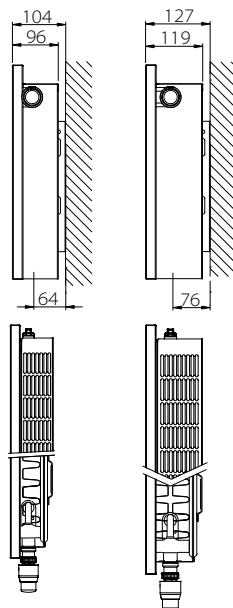
Изделие:	Декоративный горизонтальный низкотемпературный вентильный радиатор с плоской передней панелью.
Облицовка:	Исключительно ровная фронтальная поверхность без видимых мест сварки, с верхней решеткой и боковыми панелями насыщенного черного цвета.
Предварительная установка компонентов:	Предварительно установлен вентиль Heimeier 4368 или 4369, воздухоотводчик ECO и заглушки.
Вентильная вставка:	Встроенный регулировочный вентиль (без термостата) смонтирован на заводе с правой стороны радиатора, сертифицирован по CEN, проверен в соответствии с требованиями стандарта EN215 и совместим с головками термостатов M30x1,5 мм. Термостатический вентиль имеет заводскую настройку, которая зависит от размера радиатора. Она обеспечивает оптимальную мощность радиатора. Вентильная вставка настроена для работы в двухтрубной системе. При установке на однотрубную систему необходимо выставить значение 8.
Комплект поставки:	Инструкция по установке, стильная термостатическая головка, удлинитель штока вентильной вставки, настенные кронштейны, винты и заглушки.
Подключение:	Центральное подключение 2x $\frac{3}{4}$ " наружная резьба "под евроконус" и правое нижнее подключение 2x $\frac{1}{2}$ ", внутренняя резьба.
Проушины:	2 пары монтажных проушин для радиаторов до 1600 мм, 3 пары – для радиаторов свыше 1800 мм.
Упаковка:	Каждый радиатор упакован в высококачественную прочную картонную коробку и обернут в пластиковый пакет. Характеристики радиатора указаны на наклейке: тип – высота – длина.
Гарантийные условия:	10 лет при соблюдении инструкций по монтажу и гарантийных условий компании Stelrad.
Окраска:	Все радиаторы обезжирены, обработаны фосфатом железа, загрунтованы методом электропогружного катафореза и имеют порошковое покрытие черного цвета Stelrad SN170 (стандартно).
Цвет передней панели:	Белый Stelrad 9016. Под заказ предлагаются 35 различных цветов Stelrad и порядка 200 цветов RAL.
Цвет боковых панелей и верхней крышки:	SN170, черный
Максимальное рабочее давление:	10 бар (испытательное давление 13 бар)
Максимальная рабочая температура:	110 °C
Соответствие:	EN442
Тип:	21   22
Высота:	545   645 мм
Длина:	1.070   1.270   1.470   1.670   1.870   2.070 мм
Глубина:	96   119 мм

## Обзор типов

Единицы расчетов на 1 м  
длины радиатора при  
75/65/20°C в соответствии  
со стандартом EN442

Формула:

$$\Phi = K_M \times \Delta T^n$$



Высота [мм]			Номинальная высота [мм]	
	Тип 21	Тип 22		
545	Вт	1.024	1.304	500
	кг	29,31	32,73	
	л	5,80	5,83	
	м <sup>2</sup>	4,31	6,33	
	n	1,30	1,29	
645	Вт	1.184	1.498	600
	кг	34,80	38,80	
	л	6,80	6,90	
	м <sup>2</sup>	5,24	7,74	
	n	1,31	1,30	

Вт=мощность / кг= вес / л=емкость / м<sup>2</sup>= площадь наружной поверхности нагрева / n= экспонента  
Производитель оставляет за собой право на внесение любых изменений в характеристики изделия без предварительного уведомления

## PLANAR SLIM ECO

Данные по мощности



EN442 (Вт) 90/70/20°C

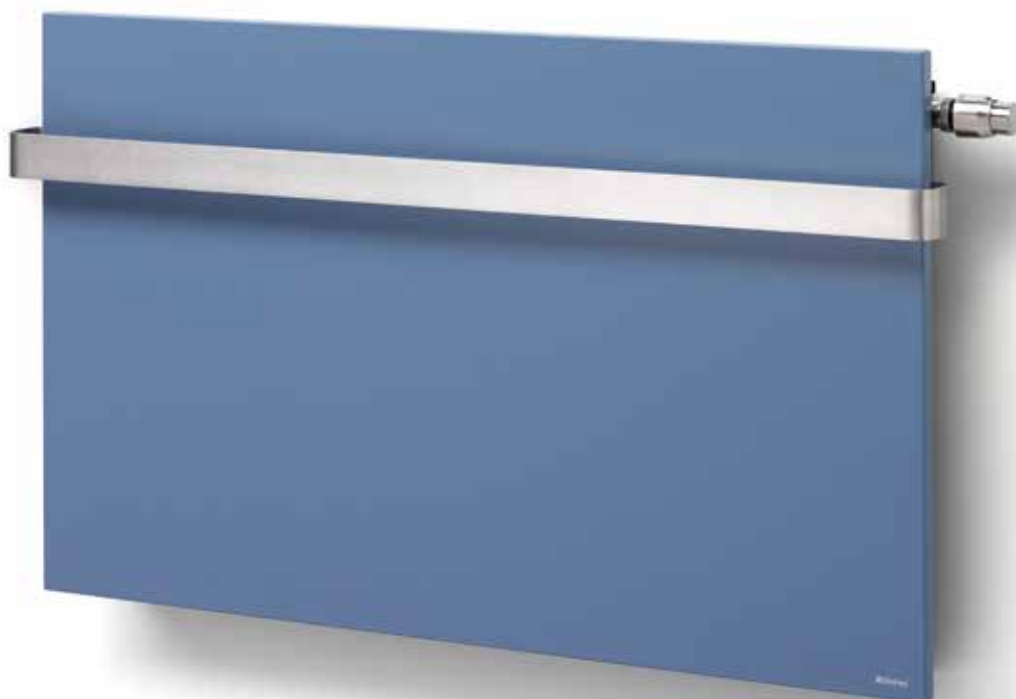
EN442 (Вт) 70/55/20°C

EN442 (Вт) 75/65/20°C

Высота [мм]	545		645		Высота [мм]
Тип	21	22	21	22	Тип
<b>1070</b>	1,297	1,650	1,503	1,899	<b>1070</b>
	829	1,057	957	1,213	
	1,024	1,304	1,184	1,498	
<b>1270</b>	1,557	1,980	1,803	2,279	<b>1270</b>
	995	1,269	1,149	1,456	
	1,229	1,565	1,421	1,798	
<b>1470</b>	1,816	2,311	2,104	2,658	<b>1470</b>
	1,162	1,480	1,341	1,698	
	1,434	1,826	1,658	2,097	
<b>1670</b>	2,075	2,639	2,404	3,038	<b>1670</b>
	1,327	1,691	1,532	1,941	
	1,638	2,086	1,894	2,397	
<b>1870</b>	2,334	2,970	2,704	3,417	<b>1870</b>
	1,493	1,903	1,723	2,183	
	1,843	2,347	2,131	2,696	
<b>2070</b>	2,594	3,300	3,005	3,797	<b>2070</b>
	1,659	2,114	1,915	2,425	
	2,048	2,608	2,368	2,996	

По горизонтали – габаритная высота

По вертикали – габаритная длина



ГАРАНТИЯ  
10 ЛЕТ

## Основная информация

### PLANAR STYLE PLINTH

Вам необходим радиатор в помещение с панорамными окнами? Planar Style Plinth - прекрасное решение! Радиатор Planar Style Plinth оснащается стильной передней панелью, декоративной решеткой и боковыми панелями. В сочетании с Planar Style или Vertex Style, и благодаря своим горизонтальным линиям, радиатор Planar Style Plinth гармонично вписывается в дизайн Вашего дома. Радиатор можно подключать как снизу, так и сбоку.

Изделие:	Декоративный вентильный радиатор со стильной передней панелью и высотой 200мм.
Облицовка:	Декоративная стильная передняя панель, верхняя решетка и боковые панели.
Предварительная установка компонентов:	Регулируемый вентиль Heimeier 4368.
Вентильная вставка:	Встроенный регулировочный вентиль (без термостата) смонтирован на заводе с правой стороны радиатора, сертифицирован по CEN, проверен в соответствии с требованиями стандарта EN215 и совместим с головками термостатов M30x1,5 мм.
Комплект поставки:	Воздухоотводчик и заглушки.
Подключение:	6x½" внутренняя резьба, подвод снизу выполнен справа (вариант с левосторонним подключением поставляется на заказ).
Проушины:	Без проушин.
Упаковка:	Каждый радиатор упакован в высококачественную прочную картонную коробку и обернут в пластиковый пакет. Характеристики радиатора указаны на наклейке: тип – высота – длина.
Гарантийные условия:	10 лет при соблюдении инструкций по монтажу и гарантийных условий компании Stelrad.
Окраска:	Все радиаторы обезжирены, обработаны фосфатом железа, загрунтованы методом электропогружного катафореза и имеют порошковое покрытие белого цвета Stelrad 9016 (стандартно).
Цвет:	Белый Stelrad 9016. Под заказ предлагаются 35 различных цветов Stelrad и порядка 200 цветов RAL.
Максимальное рабочее давление:	10 бар (испытательное давление 13 бар)
Максимальная рабочая температура:	110 °C
Соответствие:	EN442
Тип:	22   33   44
Высота:	200 мм
Длина:	1.000 – 2.600 мм
Глубина:	102   160   218 мм



Кронштейны для напольного или настенного крепежа необходимо приобрести дополнительно.

## Основная информация

### PLANAR PLINTH

Planar Plinth – это ответ Stelrad на растущий спрос на дизайн-радиаторы малой высоты. Несмотря на скромные размеры, Planar Plinth обладает высокой тепловой мощностью. Радиатор можно подключать как снизу, так и сбоку.

Изделие:	Декоративный вентильный радиатор с плоской передней панелью и высотой 200мм.
Облицовка:	Декоративная плоская передняя панель, верхняя решетка и боковые панели.
Предварительная установка компонентов:	Регулируемый вентиль Heimeier 4368.
Вентильная вставка:	Встроенный регулировочный вентиль (без термостата) смонтирован на заводе с правой стороны радиатора, сертифицирован по CEN, проверен в соответствии с требованиями стандарта EN215 и совместим с головками термостатов M30x1,5 мм.
Комплект поставки:	Воздухоотводчик и заглушки.
Подключение:	6x½" внутренняя резьба, подвод снизу выполнен справа (вариант с левосторонним подключением поставляется на заказ).
Проушины:	Без проушин.
Упаковка:	Каждый радиатор упакован в высококачественную прочную картонную коробку и обернут в пластиковый пакет. Характеристики радиатора указаны на наклейке: тип – высота – длина.
Гарантийные условия:	10 лет при соблюдении инструкций по монтажу и гарантийных условий компании Stelrad.
Окраска:	Все радиаторы обезжирены, обработаны фосфатом железа, загрунтованы методом электропогружного катафореза и имеют порошковое покрытие белого цвета Stelrad 9016 (стандартно).
Цвет:	Белый Stelrad 9016. Под заказ предлагаются 35 различных цветов Stelrad и порядка 200 цветов RAL.
Максимальное рабочее давление:	10 бар (испытательное давление 13 бар)
Максимальная рабочая температура:	110 °C
Соответствие:	EN442
Тип:	22   33   44
Высота:	200 мм
Длина:	1.000 – 2.600 мм
Глубина:	102   160   218 мм

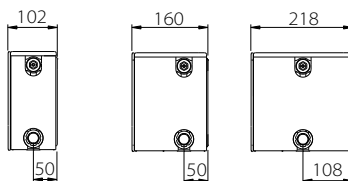


Кронштейны для напольного или настенного крепежа необходимо приобрести дополнительно.



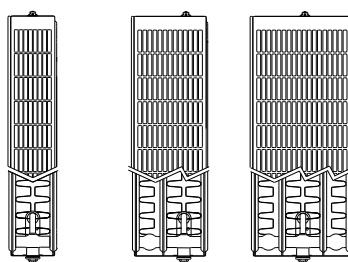
## Обзор типов Planar Style Plinth и Planar Plinth

Единицы расчетов на 1 м длины радиатора при 75/65/20°C в соответствии со стандартом EN442.



Формула:

$$\Phi = K_M \times \Delta T^n$$



Высота [мм]		Тип 22	Тип 33	Тип 44	Межосевое расстояние [мм]
200	Вт	611	918	1.197	150
	кг	12,30	17,60	23,00	
	л	2,80	4,20	5,60	
	м <sup>2</sup>	2,05	3,08	4,10	
	n	1,26	1,28	1,29	

Вт=мощность / кг=вес / л=емкость / м<sup>2</sup>= площадь наружной поверхности нагрева / n= экспонента  
 Производитель оставляет за собой право на внесение любых изменений в характеристики изделия без предварительного уведомления.

## Данные по мощности

Высота [мм]	200			Высота [мм]
	Тип 22	Тип 33	Тип 44	
<b>1000</b>	769	1.159	1.515	<b>1000</b>
	498	746	970	
	611	918	1.197	
<b>1200</b>	923	1.391	1.817	<b>1200</b>
	597	895	1.164	
	733	1.102	1.436	
<b>1400</b>	1.076	1.622	2.121	<b>1400</b>
	697	1.044	1.359	
	855	1.285	1.676	
<b>1600</b>	1.231	1.854	2.423	<b>1600</b>
	797	1.194	1.552	
	978	1.469	1.915	
<b>1800</b>	1.384	2.085	2.727	<b>1800</b>
	896	1.342	1.747	
	1.100	1.652	2.155	
<b>2000</b>	1.538	2.317	3.030	<b>2000</b>
	995	1.492	1.941	
	1.222	1.836	2.394	
<b>2200</b>	1.692	2.549	3.332	<b>2200</b>
	1.095	1.641	2.134	
	1.344	2.020	2.633	
<b>2400</b>	1.845	2.780	3.636	<b>2400</b>
	1.194	1.790	2.329	
	1.466	2.203	2.873	
<b>2600</b>	2.000	3.013	3.938	<b>2600</b>
	1.294	1.940	2.523	
	1.589	2.387	3.112	

EN442 (Вт)	90/70/20°C
EN442 (Вт)	70/55/20°C
EN442 (Вт)	75/65/20°C

ГАРАНТИЯ  
**10** ЛЕТ

## Основная информация

### PLANAR STYLE PLINTH D

Плнтусный панельный радиатор предназначен для помещений с панорамными окнами. Холодный воздух, поступающий из окон, Planar Style Plinth D превращает в приятное тепло. Оснащенный стильной передней и задней панелью, декоративной решеткой и боковыми панелями Planar Style Plinth D обеспечивает теплый уют при минимальной высоте и двойной облицовке. Этот радиатор можно подключать как снизу, так и сбоку.

Изделие:	Декоративный вентильный радиатор со стильной передней и задней панелями высотой 200 мм.
Облицовка:	Декоративная стильная передняя и задняя панели, верхняя решетка и боковые панели.
Предварительная установка компонентов:	Регулируемый вентиль Heimeier 4368.
Вентильная вставка:	Встроенный регулировочный вентиль (без термостата) смонтирован на заводе с правой стороны радиатора, сертифицирован по CEN, проверен в соответствии с требованиями стандарта EN215 и совместим с головками термостатов M30x1,5 мм.
Комплект поставки:	Воздухоотводчик и заглушки.
Подключение:	Внутренняя резьба 6x1/2". Нижнюю подводку к радиатору можно выполнить как справа, так и слева, установив радиатор соответствующим образом.
Проушины:	Без проушин.
Упаковка:	Каждый радиатор упакован в высококачественную прочную картонную коробку и обернут в пластиковый пакет. Характеристики радиатора указаны на наклейке: тип – высота – длина.
Гарантийные условия:	10 лет при соблюдении инструкций по монтажу и гарантийных условий компании Stelrad.
Окраска:	Все радиаторы обезжирены, обработаны фосфатом железа, загрунтованы методом электропогружного катафореза и имеют порошковое покрытие белого цвета Stelrad 9016 (стандартно).
Цвет:	Белый Stelrad 9016. Под заказ предлагаются 35 различных цветов Stelrad и порядка 200 цветов RAL.
Максимальное рабочее давление:	10 бар (испытательное давление 13 бар)
Максимальная рабочая температура:	110 °C
Соответствие:	EN442
Тип:	22   33   44
Высота:	200 мм
Длина:	1.000 – 2.600 мм
Глубина:	104   162   220 мм



Кронштейны для напольного или настенного крепежа необходимо приобрести дополнительно.

## Основная информация

### PLANAR PLINTH D

Панорамные окна все чаще находят применение в современной архитектуре. Предложение от компании Stelrad - Planar Plinth D. Оснащен плоскими передней и задней панелями. Кроме того, данный радиатор можно подключать как снизу, так и сбоку.

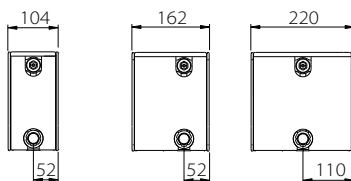
Изделие:	Декоративный вентильный радиатор с плоской передней и задней панелями и высотой 200 мм.
Облицовка:	Декоративная плоская передняя и задняя панели, верхняя решетка и боковые панели.
Предварительная установка компонентов:	Регулируемый вентиль Heimeier 4368.
Вентильная вставка:	Встроенный регулировочный вентиль (без термостата) смонтирован на заводе с правой стороны радиатора, сертифицирован по CEN, проверен в соответствии с требованиями стандарта EN215 и совместим с головками термостатов M30x1,5 мм
Комплект поставки:	Воздухоотводчик и заглушки.
Подключение:	Внутренняя резьба 6x1/2". Нижнюю подводку к радиатору можно выполнить как справа, так и слева, установив радиатор соответствующим образом.
Проушины:	Без проушин.
Упаковка:	Каждый радиатор упакован в высококачественную прочную картонную коробку и обернут в пластиковый пакет. Характеристики радиатора указаны на наклейке: тип – высота – длина.
Гарантийные условия:	10 лет при соблюдении инструкций по монтажу и гарантийных условий компании Stelrad.
Окраска:	Все радиаторы обезжирены, обработаны фосфатом железа, загрунтованы методом электропогружного катафореза и имеют порошковое покрытие белого цвета Stelrad 9016 (стандартно).
Цвет:	Белый Stelrad 9016. Под заказ предлагаются 35 различных цветов Stelrad и порядка 200 цветов RAL.
Максимальное рабочее давление:	10 бар (испытательное давление 13 бар)
Максимальная рабочая температура:	110 °C
Соответствие:	EN442
Тип:	22   33   44
Высота:	200 мм
Длина:	1.000 – 2.600 мм
Глубина:	104   162   220 мм



Кронштейны для напольного или настенного крепежа необходимо приобрести дополнительно.

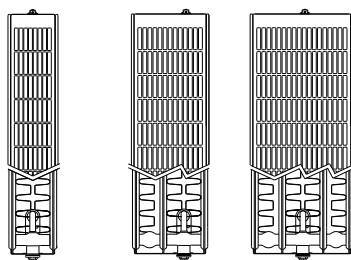
## Обзор типов Planar Style Plinth D и Planar Plinth D

Единицы расчетов на 1 м длины радиатора при 75/65/20°C в соответствии со стандартом EN442.



Формула:

$$\Phi = K_M \times \Delta T^n$$



Высота [мм]		Тип 22	Тип 33	Тип 44	Межосевое расстояние [мм]
		200	Вт	576	
	кг	13,50	19,30	24,60	
	л	2,80	4,20	5,60	
	м <sup>2</sup>	2,05	3,08	4,10	
	n	1,27	1,26	1,28	

Вт=мощность / кг= вес / л=емкость / м<sup>2</sup>= площадь наружной поверхности нагрева / n= экспонента  
 Производитель оставляет за собой право на внесение любых изменений в характеристики изделия без предварительного уведомления.

### Данные по мощности

Высота [мм]	200			Высота [мм]
	22	33	44	
1000	726 469 576	1.140 738 906	1.493 959 1.181	1000
1200	871 562 691	1.367 886 1.087	1.791 1.150 1.417	1200
1400	1.016 656 806	1.595 1.034 1.268	2.089 1.342 1.653	1400
1600	1.162 750 922	1.824 1.182 1.450	2.389 1.534 1.890	1600
1800	1.307 844 1.037	2.051 1.329 1.631	2.687 1.726 2.126	1800
2000	1.452 937 1.152	2.279 1.477 1.812	2.985 1.917 2.362	2000
2200	1.596 1.031 1.267	2.507 1.625 1.993	3.283 2.109 2.598	2200
2400	1.741 1.125 1.382	2.734 1.772 2.174	3.582 2.300 2.834	2400
2600	1.888 1.219 1.498	2.963 1.920 2.356	3.881 2.492 3.071	2600

EN442 (Вт) 90/70/20°C

EN442 (Вт) 70/55/20°C

EN442 (Вт) 75/65/20°C

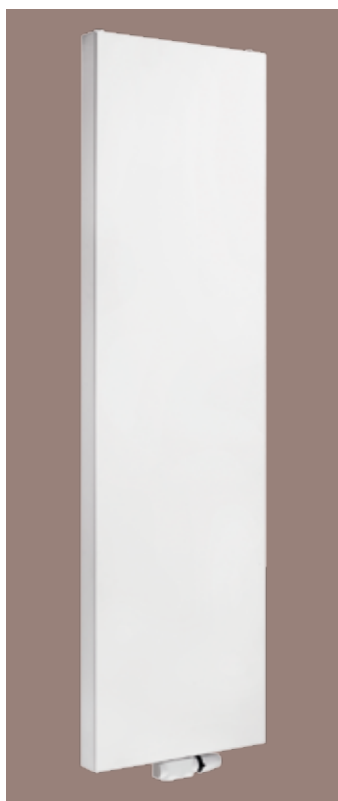
ГАРАНТИЯ  
**10** ЛЕТ

## Основная информация

### VERTEX PLAN

Vertex Plan сочетает в себе элегантность и стиль. Великолепно впишется в самый изысканный интерьер. Радиатор можно использовать совместно с Planar для создания современного облика и подчеркнута строгого стиля в Вашем доме.

Изделие:	Декоративный вертикальный радиатор с центральным подключением и плоской передней панелью.
Облицовка:	Декоративная передняя панель и боковые панели.
Комплект поставки:	J-кронштейны, безопасные винты ETA, винты и заглушки, воздухоотводчик и инструкция по сборке.
Подключение:	6x½", внутренняя резьба.
Проушины:	Без проушин.
Упаковка:	Каждый радиатор упакован в высококачественную прочную картонную коробку и обернут в пластиковый пакет. Характеристики радиатора указаны на наклейке: тип – высота – длина.
Гарантийные условия:	10 лет при соблюдении инструкций по монтажу и гарантийных условий компании Stelrad.
Окраска:	Все радиаторы обезжирены, обработаны фосфатом железа, загрунтованы методом электропогружного катафореза и имеют порошковое покрытие белого цвета Stelrad 9016 (стандартно).
Цвет:	Белый Stelrad 9016. Под заказ предлагаются 35 различных цветов Stelrad и порядка 200 цветов RAL.
Максимальное рабочее давление:	10 бар (испытательное давление 13 бар)
Максимальная рабочая температура:	110 °C
Соответствие:	EN442
Тип:	11   20   21   22
Высота:	1.600   1.800   2.000   2.200 мм
Длина:	300   400   500   600   700 мм
Глубина:	49   79   79   102 мм

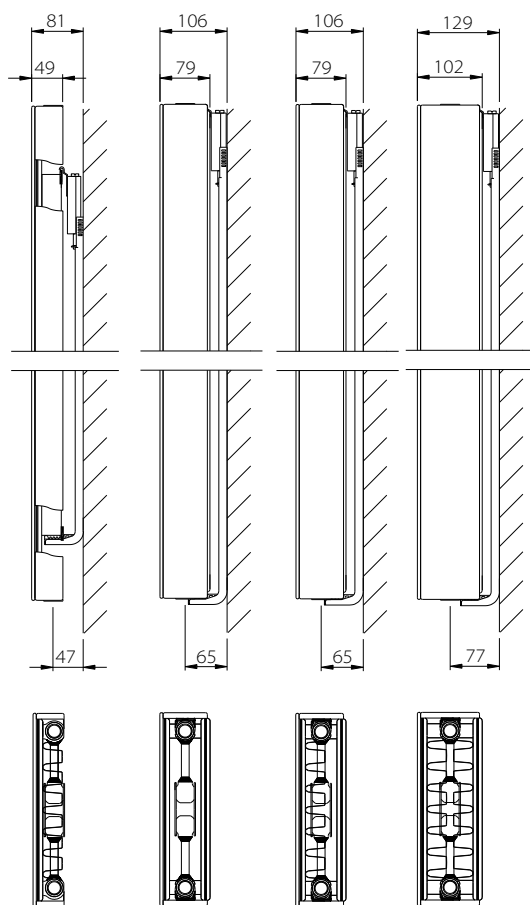


## Обзор типов

Единицы расчетов на 1 м длины радиатора при 75/65/20°C в соответствии со стандартом EN442.

Формула:

$$\Phi = K_M \times \Delta T^n$$



Высота [мм]		Тип 11	Тип 20	Тип 21	Тип 22	Высота [мм]
1600	Вт	1.959	2.310	2.808	3.420	1600
	кг	56,10	77,70	85,80	94,20	
	л	7,20	14,10	14,10	14,10	
	м <sup>2</sup>	9,40	7,33	12,66	28,99	
	n	1,31	1,27	1,31	1,32	
1800	Вт	2.133	2.532	3.060	3.690	1800
	кг	63,00	86,70	96,00	105,30	
	л	8,10	16,20	15,90	15,90	
	м <sup>2</sup>	9,86	8,25	13,58	29,90	
	n	1,30	1,27	1,30	1,33	
2000	Вт	2.298	2.748	3.270	3.960	2000
	кг	69,60	95,40	106,20	116,40	
	л	9,00	18,30	17,70	17,70	
	м <sup>2</sup>	12,15	9,17	16,20	37,74	
	n	1,30	1,27	1,30	1,33	
2200	Вт	2.454	2.958	3.510	4.230	2200
	кг	75,60	105,60	116,40	126,60	
	л	9,90	20,10	20,10	20,10	
	м <sup>2</sup>	12,61	10,09	17,11	38,66	
	n	1,29	1,27	1,30	1,33	

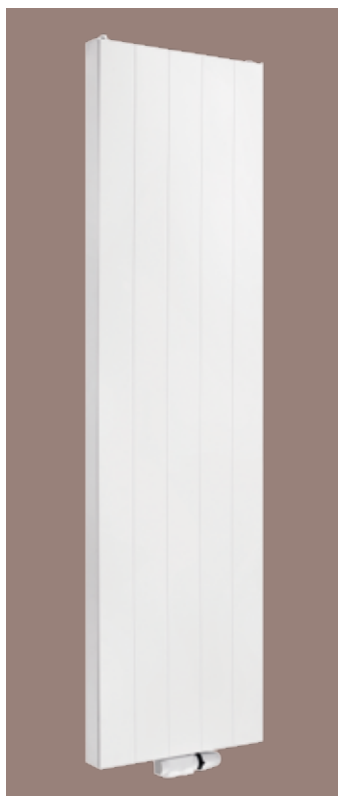
Вт=мощность / кг= вес / л=емкость / м<sup>2</sup>= площадь наружной поверхности нагрева / n= экспонента  
 Производитель оставляет за собой право на внесение любых изменений в характеристики изделия без предварительного уведомления.

## Основная информация

### VERTEX STYLE

Большая площадь остекления, увеличивающая долю естественного освещения, широко используется как в новых проектах, так и в проектах по реконструкции зданий современного и классического стилей. Компания Stelrad предлагает идеальное решение для отопления таких помещений – радиатор Vertex Style, который является вертикальной версией радиатора Planar Style. Сочетание вертикальных и горизонтальных моделей создает ощущение легкости и увеличенного пространства во всем доме.

Изделие:	Декоративный вертикальный радиатор с центральным подключением, стильной передней панелью.
Облицовка:	Декоративная стильная передняя панель и боковые панели.
Комплект поставки:	J-кронштейны, безопасные винты ETA, винты и заглушки, воздухоотводчик и инструкция по сборке.
Подключение:	6x½", внутренняя резьба.
Проушины:	Без проушин.
Упаковка:	Каждый радиатор упакован в высококачественную прочную картонную коробку и обернут в пластиковый пакет. Характеристики радиатора указаны на наклейке: тип – высота – длина.
Гарантийные условия:	10 лет при соблюдении инструкций по монтажу и гарантийных условий компании Stelrad.
Окраска:	Все радиаторы обезжирены, обработаны фосфатом железа, загрунтованы методом электропогружного катафореза и имеют порошковое покрытие белого цвета Stelrad 9016 (стандартно).
Цвет:	Белый Stelrad 9016 Под заказ предлагаются 35 различных цветов Stelrad и примерно 200 цветов RAL.
Максимальное рабочее давление:	10 бар (испытательное давление 13 бар)
Максимальная рабочая температура:	110 °C
Соответствие:	EN442
Тип:	11   20   21   22
Высота:	1.600   1.800   2.000   2.200 мм
Длина:	300   400   500   600   700 мм
Глубина:	49   79   79   102 мм

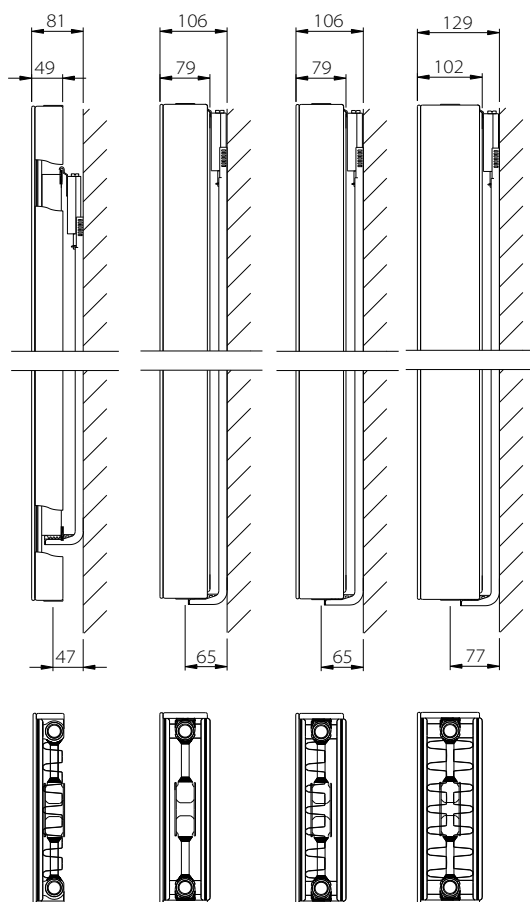


## Обзор типов

Единицы расчетов на 1 м длины радиатора при 75/65/20°C в соответствии со стандартом EN442.

Формула:

$$\Phi = K_M \times \Delta T^n$$



Высота [мм]		Тип 11	Тип 20	Тип 21	Тип 22	Высота [мм]
1600	Вт	1.959	2.310	2.808	3.420	1600
	кг	56,10	77,70	85,80	94,20	
	л	7,20	14,10	14,10	14,10	
	м <sup>2</sup>	9,40	7,33	12,66	28,99	
	n	1,31	1,27	1,31	1,32	
1800	Вт	2.133	2.532	3.060	3.690	1800
	кг	63,00	86,70	96,00	105,30	
	л	8,10	16,20	15,90	15,90	
	м <sup>2</sup>	9,86	8,25	13,58	29,90	
	n	1,30	1,27	1,30	1,33	
2000	Вт	2.298	2.748	3.270	3.960	2000
	кг	69,60	95,40	106,20	116,40	
	л	9,00	18,30	17,70	17,70	
	м <sup>2</sup>	12,15	9,17	16,20	37,74	
	n	1,30	1,27	1,30	1,33	
2200	Вт	2.454	2.958	3.510	4.230	2200
	кг	75,60	105,60	116,40	126,60	
	л	9,90	20,10	20,10	20,10	
	м <sup>2</sup>	12,61	10,09	17,11	38,66	
	n	1,29	1,27	1,30	1,33	

Вт=мощность / кг= вес / л=емкость / м<sup>2</sup>= площадь наружной поверхности нагрева / n= экспонента  
 Производитель оставляет за собой право на внесение любых изменений в характеристики изделия без предварительного уведомления.



# VERTEX PLAN

Данные по мощности

EN442 (Вт) 90/70/20°C

EN442 (Вт) 70/55/20°C

EN442 (Вт) 75/65/20°C

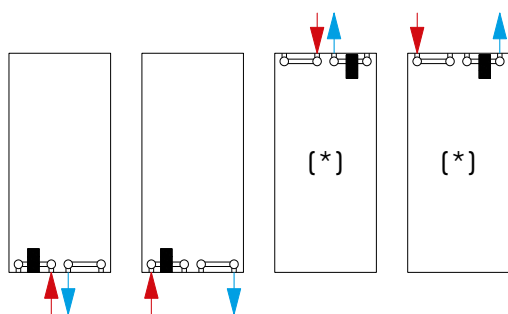
Высота [мм]	1600				1800				2000				2200			
	Тип	11	20	21	22	11	20	21	22	11	20	21	22	11	20	21
300	746	874	1.069	1.306	811	958	1.164	1.409	873	1.039	1.244	1.513	932	1.119	1.334	1.617
	476	564	681	828	518	618	743	893	558	670	794	957	597	721	853	1.022
	588	693	842	1.026	640	760	918	1.107	689	824	981	1.188	736	887	1.053	1.269
400	995	1.165	1.425	1.741	1.081	1.277	1.553	1.879	1.164	1.386	1.658	2.018	1.243	1.492	1.779	2.156
	634	752	908	1.103	690	824	990	1.190	744	894	1.059	1.277	796	962	1.137	1.363
	784	924	1.123	1.368	853	1.013	1.224	1.476	919	1.099	1.308	1.584	982	1.183	1.404	1.692
500	1.243	1.456	1.782	2.176	1.351	1.596	1.941	2.349	1.455	1.733	2.073	2.522	1.553	1.865	2.223	2.696
	793	940	1.135	1.379	863	1.030	1.238	1.488	931	1.117	1.323	1.596	994	1.203	1.421	1.704
	980	1.155	1.404	1.710	1.067	1.266	1.530	1.845	1.149	1.374	1.635	1.980	1.227	1.479	1.755	2.115
600	1.491	1.747	2.139	2.611	1.623	1.915	2.329	2.819	1.747	2.079	2.487	3.027	1.863	2.239	2.668	3.235
	950	1.127	1.362	1.655	1.036	1.235	1.485	1.785	1.117	1.341	1.588	1.915	1.193	1.443	1.706	2.045
	1.175	1.386	1.685	2.052	1.280	1.519	1.836	2.214	1.379	1.649	1.962	2.376	1.472	1.775	2.106	2.538
700	1.739	2.039	2.495	3.047	1.893	2.234	2.717	3.289	2.038	2.426	2.902	3.531	2.175	2.612	3.113	3.774
	1.109	1.315	1.590	1.931	1.208	1.441	1.733	2.083	1.303	1.565	1.853	2.234	1.392	1.684	1.990	2.385
	1.371	1.617	1.966	2.394	1.493	1.772	2.142	2.583	1.609	1.924	2.289	2.772	1.718	2.071	2.457	2.961

# VERTEX STYLE

Высота [мм]	1600				1800				2000				2200			
	Тип	11	20	21	22	11	20	21	22	11	20	21	22	11	20	21
300	746	874	1.069	1.306	811	958	1.164	1.409	873	1.039	1.244	1.513	932	1.119	1.334	1.617
	476	564	681	828	518	618	743	893	558	670	794	957	597	721	853	1.022
	588	693	842	1.026	640	760	918	1.107	689	824	981	1.188	736	887	1.053	1.269
400	995	1.165	1.425	1.741	1.081	1.277	1.553	1.879	1.164	1.386	1.658	2.018	1.243	1.492	1.779	2.156
	634	752	908	1.103	690	824	990	1.190	744	894	1.059	1.277	796	962	1.137	1.363
	784	924	1.123	1.368	853	1.013	1.224	1.476	919	1.099	1.308	1.584	982	1.183	1.404	1.692
500	1.243	1.456	1.782	2.176	1.351	1.596	1.941	2.349	1.455	1.733	2.073	2.522	1.553	1.865	2.223	2.696
	793	940	1.135	1.379	863	1.030	1.238	1.488	931	1.117	1.323	1.596	994	1.203	1.421	1.704
	980	1.155	1.404	1.710	1.067	1.266	1.530	1.845	1.149	1.374	1.635	1.980	1.227	1.479	1.755	2.115
600	1.491	1.747	2.139	2.611	1.623	1.915	2.329	2.819	1.747	2.079	2.487	3.027	1.863	2.239	2.668	3.235
	950	1.127	1.362	1.655	1.036	1.235	1.485	1.785	1.117	1.341	1.588	1.915	1.193	1.443	1.706	2.045
	1.175	1.386	1.685	2.052	1.280	1.519	1.836	2.214	1.379	1.649	1.962	2.376	1.472	1.775	2.106	2.538
700	1.739	2.039	2.495	3.047	1.893	2.234	2.717	3.289	2.038	2.426	2.902	3.531	2.175	2.612	3.113	3.774
	1.109	1.315	1.590	1.931	1.208	1.441	1.733	2.083	1.303	1.565	1.853	2.234	1.392	1.684	1.990	2.385
	1.371	1.617	1.966	2.394	1.493	1.772	2.142	2.583	1.609	1.924	2.289	2.772	1.718	2.071	2.457	2.961

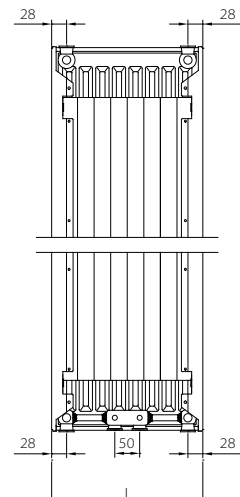
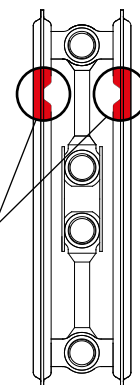
ГАРАНТИЯ  
10 ЛЕТ

## ВОЗМОЖНОСТИ ПОДКЛЮЧЕНИЯ VERTEX PLAN, VERTEX STYLE



Вид:  
Лицевая сторона радиатора

Разделитель потока



(\*) При центральном подключении сверху необходимо установить воздухоотводчики с каждой стороны, второй воздухоотводчик приобретается дополнительно.

## Основная информация

### VERTEX SWING

Округлые формы радиатора Vertex Swing не оставят Вас равнодушным. Его оригинальный дизайн не только притягивает взгляд, но и обеспечивает теплоотдачу, которая превзойдет Ваши ожидания. Вы можете подобрать цвет радиатора в тон интерьера Вашего помещения. В любом случае радиатор будет выделяться и привлекать внимание окружающих. Какой бы вариант Вы ни выбрали, Vertex Swing – это безупречное решение.

Изделие:	Декоративный вертикальный радиатор с центральным подключением и минимальным расстоянием до стен.
Облицовка:	Плавные округлые формы.
Комплект поставки:	J-кронштейны, безопасные винты ETA, винты и заглушки, воздухоотводчик и инструкция по сборке.
Подключение:	6x½", внутренняя резьба.
Проушины:	Без проушин
Упаковка:	Каждый радиатор упакован в высококачественную прочную картонную коробку и обернут в пластиковый пакет. Характеристики радиатора указаны на наклейке: тип – высота – длина.
Гарантийные условия:	10 лет при соблюдении инструкций по монтажу и гарантийных условий компании Stelrad.
Окраска:	Все радиаторы обезжирены, обработаны фосфатом железа, загрунтованы методом электропогружного катафореза и имеют порошковое покрытие белого цвета Stelrad 9016 (стандартно).
Цвет:	Белый Stelrad 9016. Под заказ предлагаются 35 различных цветов Stelrad и порядка 200 цветов RAL.
Максимальное рабочее давление:	10 бар (испытательное давление 13 бар)
Максимальная рабочая температура:	110 °C
Соответствие:	EN442
Тип:	11   21   22
Высота:	1.820   2.020 мм
Длина:	Тип 11: 481   581   681 мм Тип 21: 504   604   704 мм Тип 22: 527   627   727 мм
Глубина:	73   96   119 мм

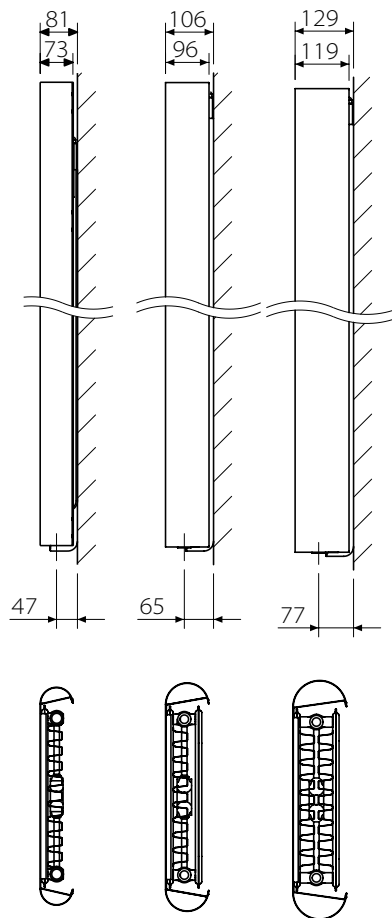


## Обзор типов

Единицы расчетов на 1 м длины радиатора при 75/65/20°C в соответствии со стандартом EN442.

Формула:

$$\Phi = K_M \times \Delta T^n$$



Высота [мм]		Тип 11	Тип 21	Тип 22	Номинальная высота [мм]
1820	Вт	2.133	3.060	3.690	1800
	кг	63,00	96,00	105,30	
	л	8,10	15,90	15,90	
	м <sup>2</sup>	9,86	13,58	29,90	
	n	1,30	1,30	1,33	
2020	Вт	2.298	3.270	3.960	2000
	кг	69,60	106,20	116,40	
	л	9,00	17,70	17,70	
	м <sup>2</sup>	12,15	16,20	37,74	
	n	1,30	1,30	1,33	

Вт=мощность / кг= вес / л=емкость / м<sup>2</sup>= площадь наружной поверхности нагрева / n= экспонента  
 Производитель оставляет за собой право на внесение любых изменений в характеристики изделия без предварительного уведомления.

## Основная информация

### VERTEX TANGO

Благодаря естественным очертаниям Vertex Tango придает шарм Вашему интерьеру. Выбираете ли Вы стиль минимализма или атмосферу домашнего уюта, монолитный дизайн делает радиатор Vertex Tango одновременно и стильным, и привычным предметом Вашего интерьера. Широкий выбор цветовых решений позволит вписать радиатор в интерьер Вашего дома.

Изделие:	Декоративный вертикальный радиатор с центральным подключением, минимальным расстоянием от стен и строгим прямоугольным дизайном.
Облицовка:	Совершенно гладкая поверхность.
Комплект поставки:	J-кронштейны, безопасные винты ETA, винты и заглушки, воздухоотводчик и инструкция по сборке.
Подключение:	6x½", внутренняя резьба.
Проушины:	Без проушин.
Упаковка:	Каждый радиатор упакован в высококачественную прочную картонную коробку и обернут в пластиковый пакет. Характеристики радиатора указаны на наклейке: тип – высота – длина.
Гарантийные условия:	10 лет при соблюдении инструкций по монтажу и гарантийных условий компании Stelrad.
Окраска:	Все радиаторы обезжирены, обработаны фосфатом железа, загрунтованы методом электропогружного катафореза и имеют порошковое покрытие белого цвета Stelrad 9016 (стандартно).
Цвет:	Белый Stelrad 9016. Под заказ предлагаются 35 различных цветов Stelrad и порядка 200 цветов RAL.
Максимальное рабочее давление:	10 бар (испытательное давление 13 бар)
Максимальная рабочая температура:	110 °C
Соответствие:	EN442
Тип:	11   21   22
Высота:	1.820   2.020 мм
Длина:	410   510   610 мм
Глубина:	73   96   119 мм

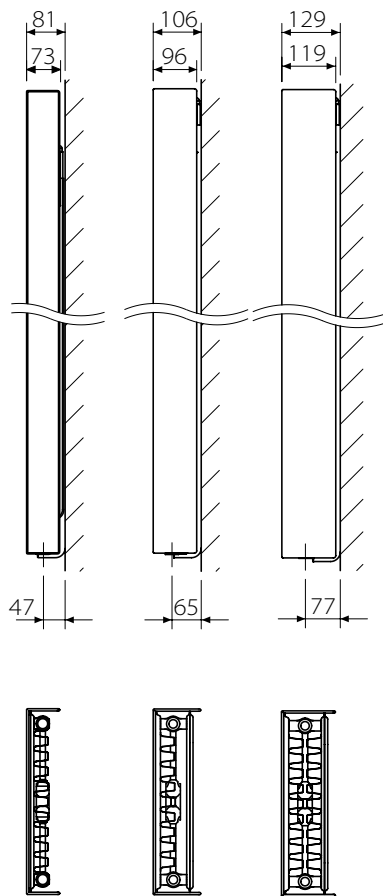


## Обзор типов

Единицы расчетов на 1 м длины радиатора при 75/65/20°C в соответствии со стандартом EN442.

Формула:

$$\Phi = K_M \times \Delta T^n$$



Высота [мм]		Тип 11	Тип 21	Тип 22	Номинальная высота [мм]
1820	Вт	2.133	3.060	3.690	1800
	кг	63,00	96,00	105,30	
	л	8,10	15,90	15,90	
	м <sup>2</sup>	9,86	13,58	29,90	
	п	1,30	1,30	1,33	
2020	Вт	2.298	3.270	3.960	2000
	кг	69,60	106,20	116,40	
	л	9,00	17,70	17,70	
	м <sup>2</sup>	12,15	16,20	37,74	
	п	1,30	1,30	1,33	

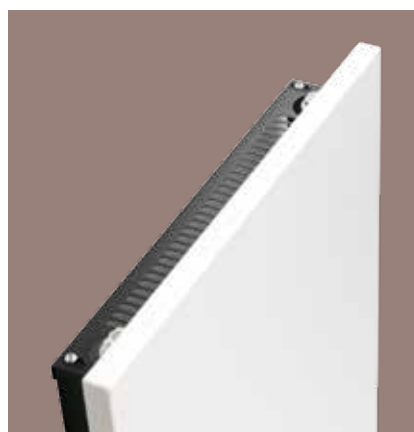
Вт=мощность / кг= вес / л=емкость / м<sup>2</sup>= площадь наружной поверхности нагрева / п= экспонента  
 Производитель оставляет за собой право на внесение любых изменений в характеристики изделия без предварительного уведомления.

## Основная информация

### VERTEX SLIM

Vertex Slim – стильный радиатор для тех, кто предпочитает изысканный и совершенный дизайн. Абсолютно ровная передняя панель, боковые панели насыщенного черного цвета и верхняя решетка создают ощущение завершенности форм. Превосходная отделка придаст Вашему дому изысканность даже в условиях ограниченного пространства.

Изделие:	Декоративный вертикальный радиатор с центральным подключением, гладкой фронтальной панелью и боковыми панелями насыщенного черного цвета.
Облицовка:	Мягкий дизайн с боковыми панелями насыщенно черного цвета.
Комплект поставки:	J-кронштейны, безопасные винты ETA, винты и заглушки, воздухоотводчик и инструкция по сборке.
Подключение:	6x½", внутренняя резьба.
Проушины:	Без проушин.
Упаковка:	Каждый радиатор упакован в высококачественную прочную картонную коробку и обернут в пластиковый пакет. Характеристики радиатора указаны на наклейке: тип – высота – длина.
Гарантийные условия:	10 лет при соблюдении инструкций по монтажу и гарантийных условий компании Stelrad.
Окраска:	Все радиаторы обезжирены, обработаны фосфатом железа, загрунтованы методом электропогружного катафореза и имеют порошковое покрытие белого цвета Stelrad 9016 (стандартно).
Цвет передней панели:	Белый Stelrad 9016. Под заказ предлагаются 35 различных цветов Stelrad и порядка 200 цветов RAL.
Цвет боковой панели:	SNI170 черный.
Максимальное рабочее давление:	10 бар (испытательное давление 13 бар)
Максимальная рабочая температура:	110 °C
Соответствие:	EN442
Тип:	11   21   22
Высота:	1.840   2.040 мм
Длина:	470   570   670 мм
Глубина:	73   96   119 мм

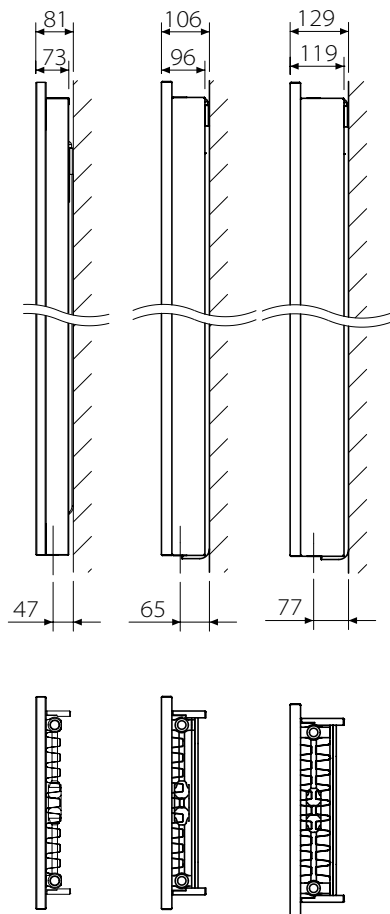


## Обзор типов

Единицы расчетов на 1 м длины радиатора при 75/65/20°C в соответствии со стандартом EN442.

Формула:

$$\Phi = K_M \times \Delta T^n$$



Высота [мм]		Тип 11	Тип 21	Тип 22	Номинальная высота [мм]
1840	Вт	2.133	3.060	3.690	1800
	кг	63,00	96,00	105,30	
	л	8,10	15,90	15,90	
	м <sup>2</sup>	9,86	13,58	29,90	
	n	1,30	1,30	1,33	
2040	Вт	2.298	3.270	3.960	2000
	кг	69,60	106,20	116,40	
	л	9,00	17,70	17,70	
	м <sup>2</sup>	12,15	16,20	37,74	
	n	1,30	1,30	1,33	

Вт=мощность / кг= вес / л=емкость / м<sup>2</sup>= площадь наружной поверхности нагрева / n= экспонента  
 Производитель оставляет за собой право на внесение любых изменений в характеристики изделия без предварительного уведомления.

## VERTEX SWING

Данные по мощности

EN442 (Вт) 90/70/20°C

EN442 (Вт) 70/55/20°C

EN442 (Вт) 75/65/20°C

Высота [мм]	1820	2020
Тип	11	11
<b>481</b>	1.081 690 853	1.164 744 919
<b>581</b>	1.351 863 1.067	1.455 931 1.149
<b>681</b>	1.623 1.036 1.280	1.747 1.117 1.379

Высота [мм]	1820	2020
Тип	21	21
<b>504</b>	1.553 990 1.224	1.658 1.059 1.308
<b>604</b>	1.941 1.238 1.530	2.073 1.323 1.635
<b>704</b>	2.329 1.485 1.836	2.487 1.588 1.962

Высота [мм]	1820	2020
Тип	22	22
<b>527</b>	1.879 1.190 1.476	2.018 1.277 1.584
<b>627</b>	2.349 1.488 1.845	2.522 1.596 1.980
<b>727</b>	2.819 1.785 2.214	3.027 1.915 2.376

## VERTEX TANGO

Высота [мм]	1820			
	Тип	11	21	22
<b>410</b>		1.081 690 853	1.553 990 1.224	1.879 1.190 1.476
<b>510</b>		1.351 863 1.067	1.941 1.238 1.530	2.349 1.488 1.845
<b>610</b>		1.623 1.036 1.280	2.329 1.485 1.836	2.819 1.785 2.214

2020			Высота [мм]	
Тип	11	21		22
<b>410</b>		1.164 744 919	1.658 1.059 1.308	2.018 1.277 1.584
<b>510</b>		1.455 931 1.149	2.073 1.323 1.635	2.522 1.596 1.980
<b>610</b>		1.747 1.117 1.379	2.487 1.588 1.962	3.027 1.915 2.376

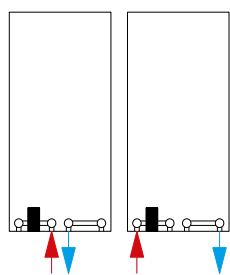
## VERTEX SLIM

Высота [мм]	1840			
	Тип	11	21	22
<b>470</b>		1.081 690 853	1.553 990 1.224	1.879 1.190 1.476
<b>570</b>		1.351 863 1.067	1.941 1.238 1.530	2.349 1.488 1.845
<b>670</b>		1.623 1.036 1.280	2.329 1.485 1.836	2.819 1.785 2.214

2040			Высота [мм]	
Тип	11	21		22
<b>410</b>		1.164 744 919	1.658 1.059 1.308	2.018 1.277 1.584
<b>510</b>		1.455 931 1.149	2.073 1.323 1.635	2.522 1.596 1.980
<b>610</b>		1.747 1.117 1.379	2.487 1.588 1.962	3.027 1.915 2.376

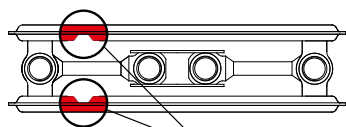
ГАРАНТИЯ  
10 ЛЕТ

## ВОЗМОЖНОСТИ ПОДКЛЮЧЕНИЯ VERTEX SWING, TANGO, SLIM

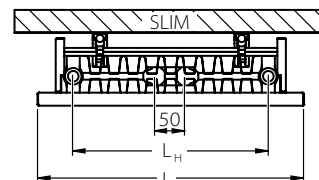
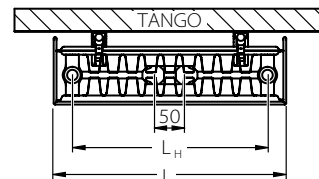
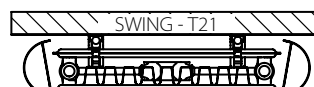


Вид:  
Лицевая сторона радиатора

L					L <sub>H</sub>	L <sub>nom</sub>
Swing Тип 11	Swing Тип 21	Swing Тип 22	Tango	Slim		
481	504	527	410	470	344	400
581	604	627	510	570	444	500
681	704	727	610	670	544	600



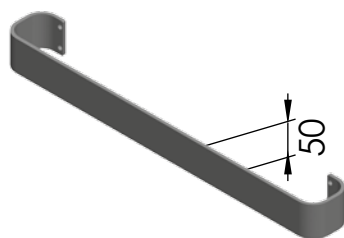
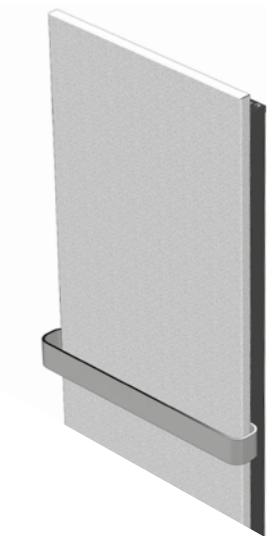
Разделитель потолка





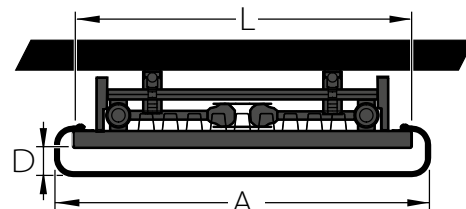
## ПОЛОТЕНЦЕДЕРЖАТЕЛЬ

### Vertex Slim

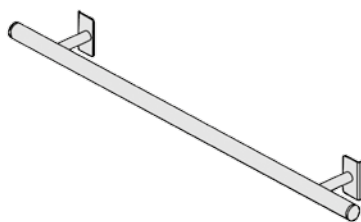
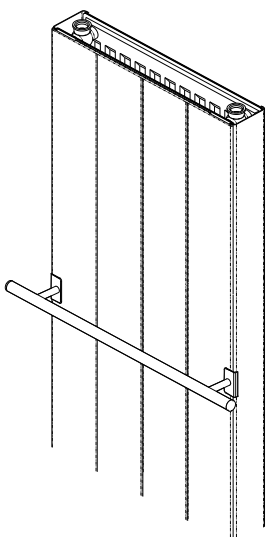


Варианты исполнения: из полированной нержавеющей стали или из алюминия (покраска в 35 цветов Stelrad или примерно 200 цветов RAL). Можно установить в 3 монтажных положения (примерно 770, 1050 и 1350 мм от нижней кромки радиатора), возможно установить несколько полотенцедержателей.

L (мм)	A (мм)	Арт. №. Алюм.	Арт. №. Нерж. сталь	D (мм)
470	520	T116104	T116204	~40
570	620	T116105	T116205	
670	720	T116106	T116206	

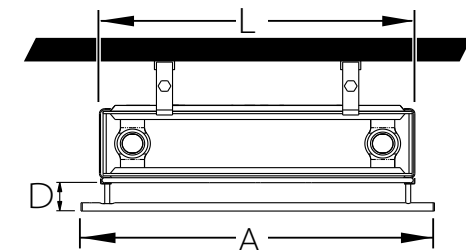


### Vertex Plan · Vertex Style

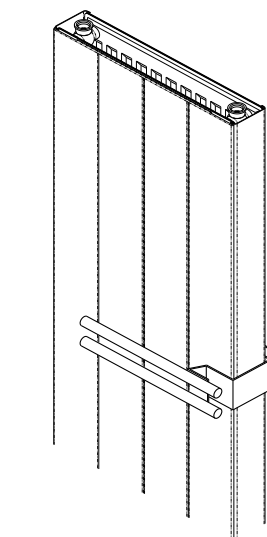


Хромированное покрытие. Возможно установить несколько полотенцедержателей на любой высоте. Подходит также для Planar и Planar Style соответствующей длины.

L (мм)	A (мм)	Арт. №.	D (мм)
300	380	T116303	~70
400	480	T116304	
500	580	T116305	
600	680	T116306	
700	780	T116307	



### Vertex · Vertex Plan · Vertex Style



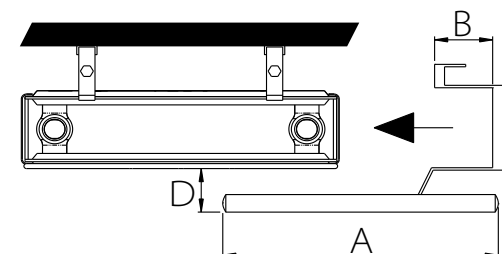
Предлагается для радиаторов типов: 11, 20, 21, 22. Можно установить в любом положении, предлагается несколько положений.

Цвет: белый 9016 Stelrad.

Артикулы для типов 20, 21, 22 также подходят горизонтальным панельным радиаторам Stelrad (кроме Planar Slim ECO).

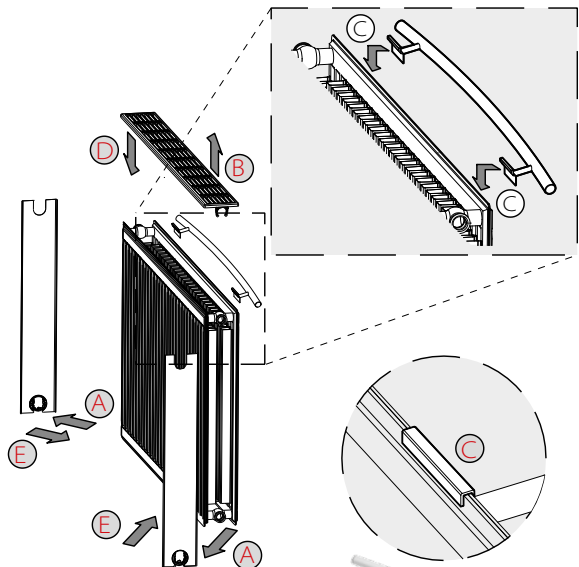
(\* Полотенцедержатель подходит для радиаторов без крышки настенного крепления.

Тип	A (мм)	Арт. №.	B (мм)	D (мм)
Тип 11	300 (*)	T11601103	85	~50
	400 (*)	T11601104		
	500	T11601105		
Тип 20/21	300	T11602103	57	~60
	400	T11602104		
	500	T11602105		
Тип 22	300	T11602203	57	~60
	400	T11602204		
	500	T11602205		

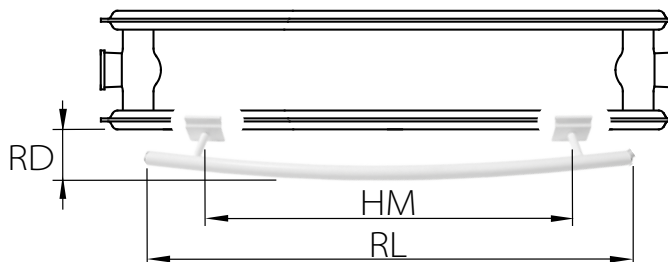


## ПОЛОТЕНЦЕДЕРЖАТЕЛЬ

Hygiene ECO · Novello · Compact · Accord



Длина RL (мм)	Арт. №	RD (мм)	Размер полотенца HM (мм)
400	T1149	62	260
500	T1150	66	360
600	T1151	69	460
800	T1152	80	600
1000	T1153	103	800

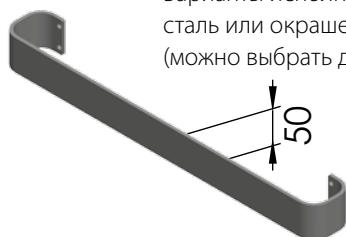


Альтернатива:  
Полотенцедержатель для Vertex,  
Vertex Plan, Vertex Style

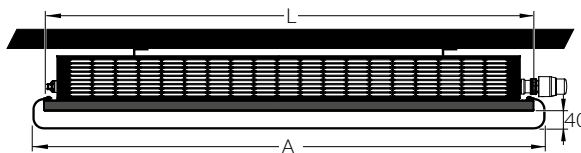
Цвет: Stelrad белый 9016

## Planar Slim ECO

Варианты исполнения: нержавеющая  
сталь или окрашенный алюминий  
(можно выбрать до 35 цветов)

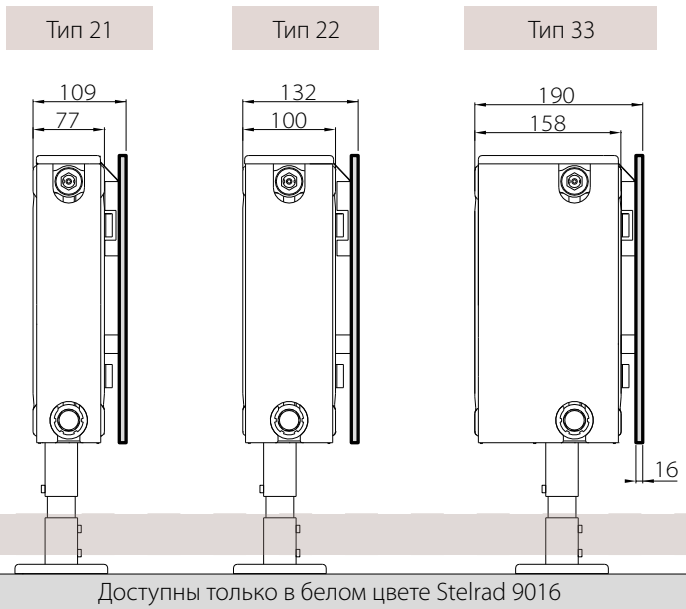
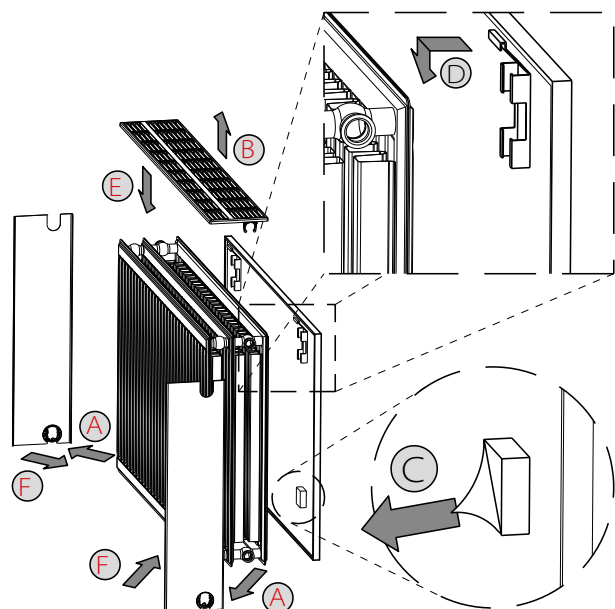


L (мм)	A (мм)	Арт. №. Алюм.	Арт. №. Нерж. сталь
1070	1120	T116110	T116210



## ТЕПЛОЙ ЭКРАН

Тепловой экран устанавливается на тыльную сторону радиатора при монтаже возле остекления для снижения теплопотерь излучением (Арт. T1001 НН LL).



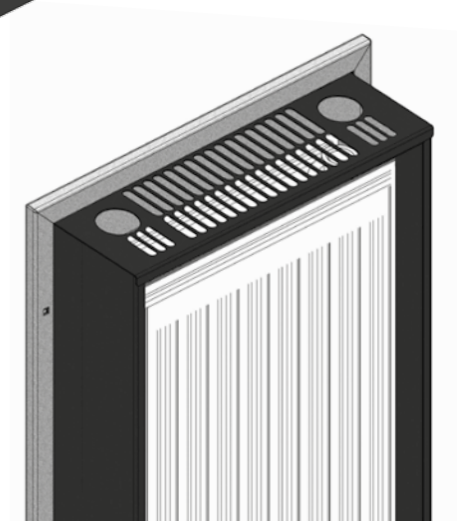
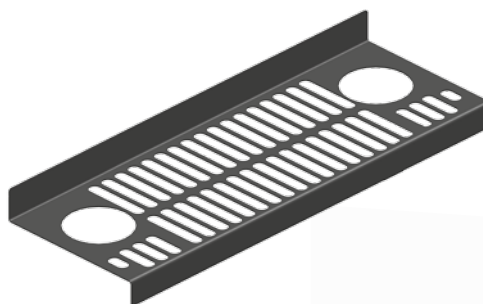
Доступны только в белом цвете Stelrad 9016

## ДЕКОРАТИВНАЯ РЕШЕТКА

Vertex Slim

Цвет: SNI70 черный

L (мм)	Арт. №. (Тип 11)	Арт. №. (Тип 21)	Арт. №. (Тип 22)
470	R35141104	R35142104	R35142204
570	R35141105	R35142105	R35142205
670	R35141106	R35142106	R35142206

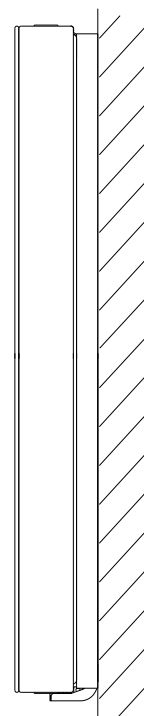
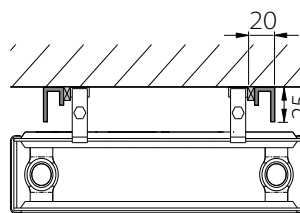


## ДЕКОРАТИВНЫЙ ПРОФИЛЬ

Vertex · Vertex Plan · Vertex Style

Декоративный профиль закрывает настенные консоли для придания радиатору более эстетичного и законченного вида. Для радиаторов типов 11, 20, 21 и 22. В комплекте - 2 профиля. Цвет - белый 9016 Stelrad. Крепление для быстрого монтажа. Запрещено снимать установленные настенные кронштейны (предохранительные винты).

Высота (мм)	Арт. №.
1600	T117116
1800	T117118
2000	T117120
2200	T117122



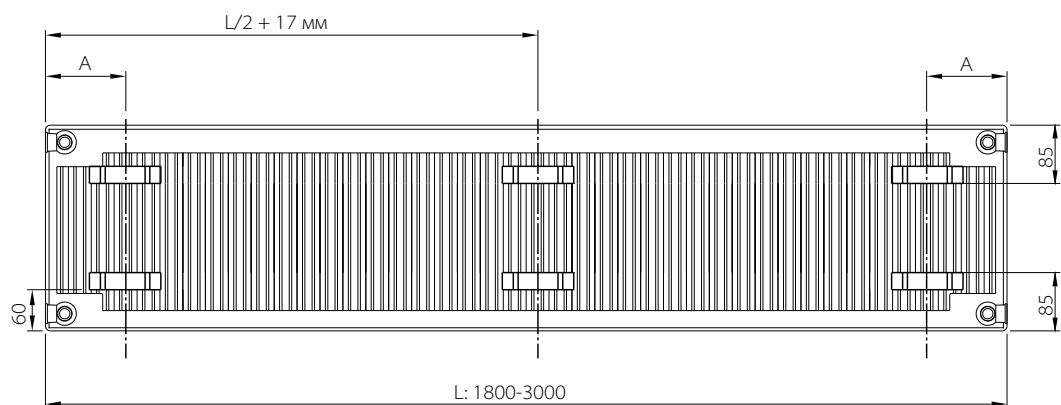
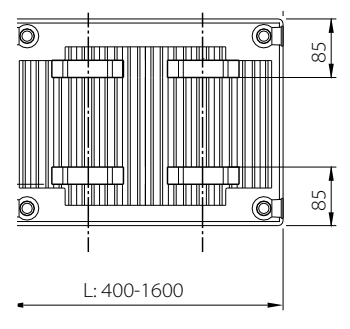
## РАСПОЛОЖЕНИЕ ПРОУШИН

### Тип 11

Compact  
Novello  
Planar  
Planar Style  
Accord  
Compact Planar  
Compact Style

L	A
400	117
500-1100	150
1200-1600	283
1800-3000	283

Третье крепление: центральная часть радиатора Т11 (половина длины радиатора + 17мм).

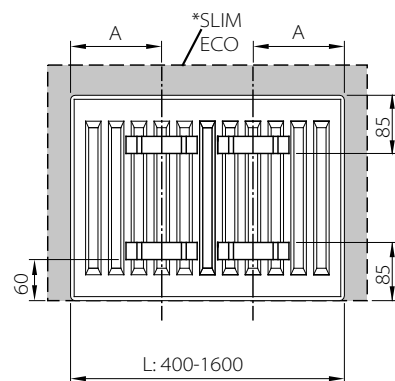


### Тип 21 / 22 / 33

Compact  
Compact Planar  
Compact Style  
Planar Style, Planar  
Planar Slim ECO\*

L	A	A
	Гигиене ECO Тип 10	Другой Тип
400	100	133
500-1100	167	133
1200-1600	267	267
1800-3000	267	267

Третье крепление: центральная часть радиатора Т11 (половина длины радиатора + 17мм).

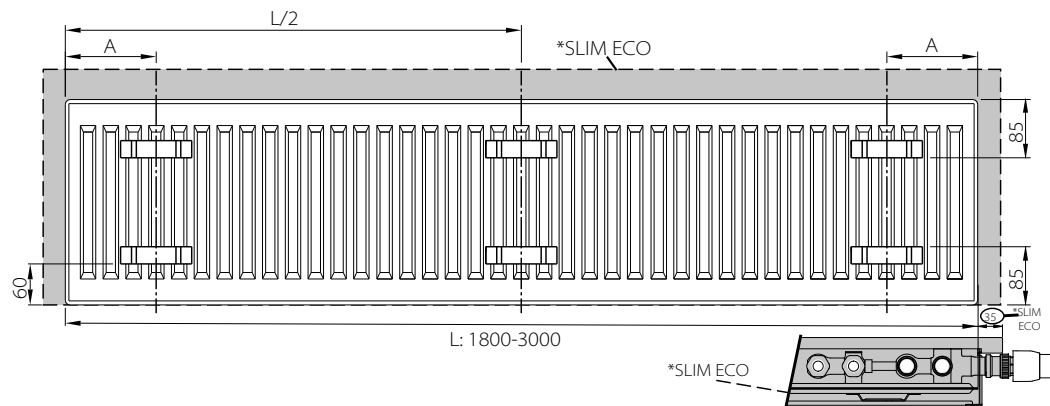


### Тип 20 / 30

Гигиене ECO

### Тип 10

Гигиене ECO  
Accord Гигиене

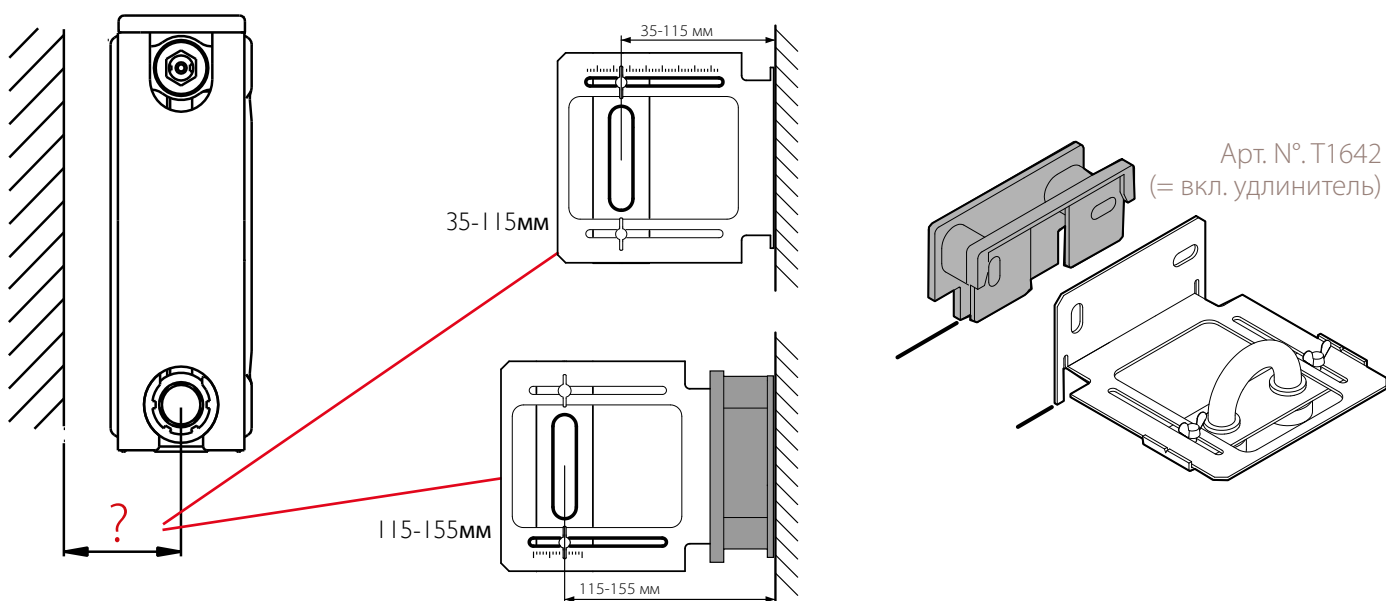


## ИСПОЛЬЗОВАНИЕ МОНТАЖНОГО ШАБЛОНА

Применение монтажного шаблона для нижнего подключения компактных радиаторов имеет важное преимущество в процессе установки, например, при тестировании системы на наличие утечек без установки радиатора.

Монтажный шаблон используется в процессе установки вместо радиатора, это позволяет сократить затраты на установку. Задачи по отделке, в том числе окрашивание, облицовка плиткой и оклейка обоев более не требуют снятия и повторной установки радиатора. Радиатор монтируется после завершения всех работ по облицовке, которые необходимо выполнить для надлежащего ввода в эксплуатацию радиатора.

Монтажный шаблон состоит из распорки с 2 соединениями  $\frac{3}{4}$ " с наружной резьбой и осевым расстоянием 50 мм. Поскольку расстояние от стены зависит от типа радиатора, монтажный шаблон имеет несколько позиций установки в зависимости от креплений (страницы 62-66).



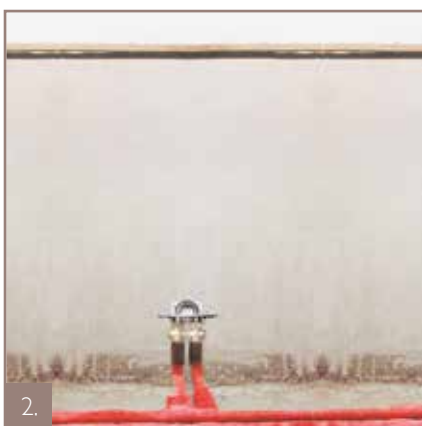
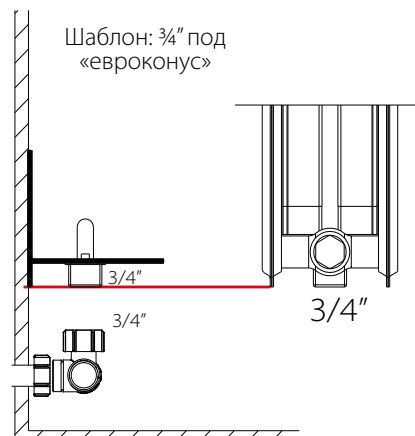
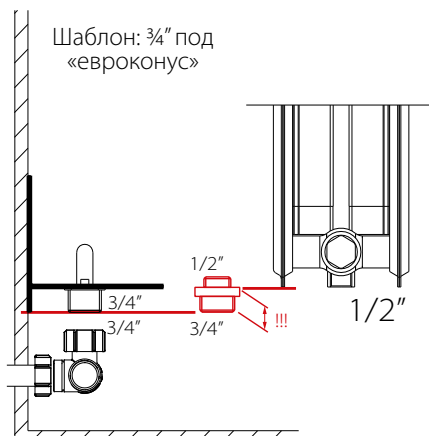
## МОНТАЖ

1. Установить шаблон на стене, расстояние патрубков от стены выставить в соответствии с типом радиатора (см. стр. 62-66).
2. Подключить трубопровод системы отопления к шаблону, опрессовать систему отопления.
3. После бетонирования пола монтажный уголок можно демонтировать, чтобы закончить чистовую отделку стены, при этом заглушка, подключённая к трубопроводу должна остаться во избежание попадания мусора в трубопровод.
4. Установить настенные крепления радиатора, после чего удалить заглушку с трубопроводов.
5. **ВНИМАНИЕ:** шаблон имеет подключение  $2 \times \frac{3}{4}$ " наружная резьба "евроконус". При монтаже радиатора с подключением  $2 \times \frac{1}{2}$ " (внутренняя резьба), необходимо учесть, что шаблон необходимо установить ниже, чем радиатор на размер переходника  $\frac{1}{2}$ " НР x  $\frac{3}{4}$ " НР "евроконус", который входит в комплект поставки запорной арматуры. При установке шаблона переходник не монтируется, а при монтаже радиатора должен быть установлен. Рекомендуется проконсультироваться с поставщиком запорной арматуры.

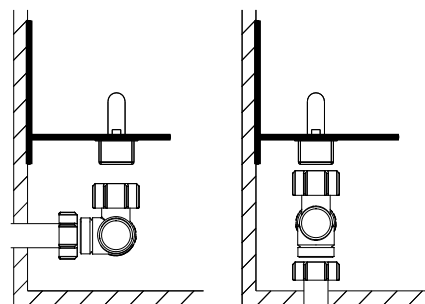
## ИСПОЛЬЗОВАНИЕ МОНТАЖНОГО ШАБЛОНА

Для нижнего подключения 1/2" ВР  
(правостороннее, центральное  
или левостороннее)

Для нижнего подключения  
3/4" НР под «евроконус»  
(центральное)



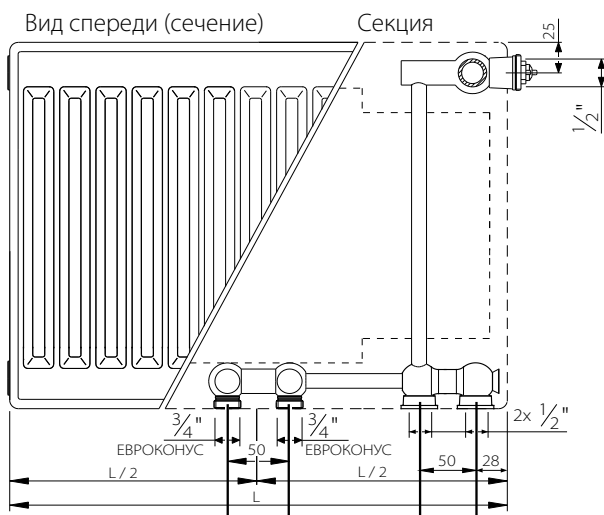
Монтажный шаблон можно использовать для подключения труб, выходящих из пола, а также для труб, выходящих из стены



## ПРИСОЕДИНИТЕЛЬНЫЕ РАЗМЕРЫ ВЕНТИЛЬНЫХ РАДИАТОРОВ

Hygiene ECO

Тип 10

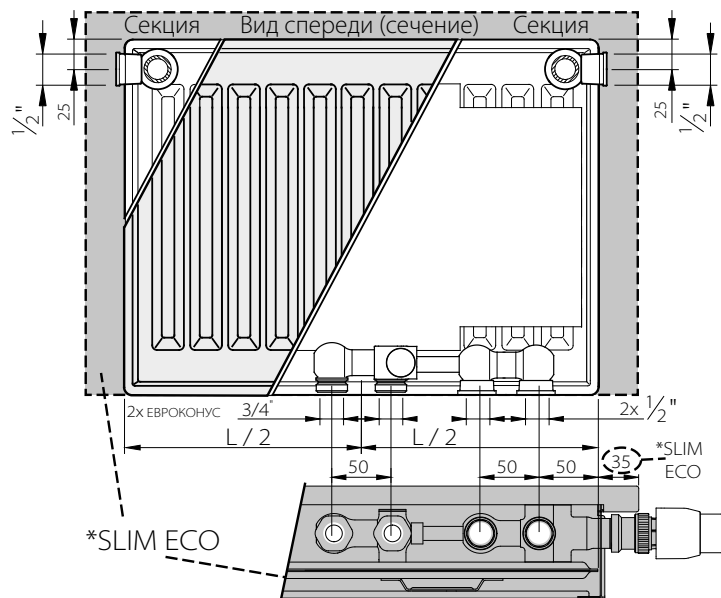


Planar Style · Novello  
Planar · Novello Plinth  
Planar Plinth · Planar Style Plinth  
Planar Plinth D · Planar Style Plinth D

Planar Slim ECO\*

Hygiene ECO

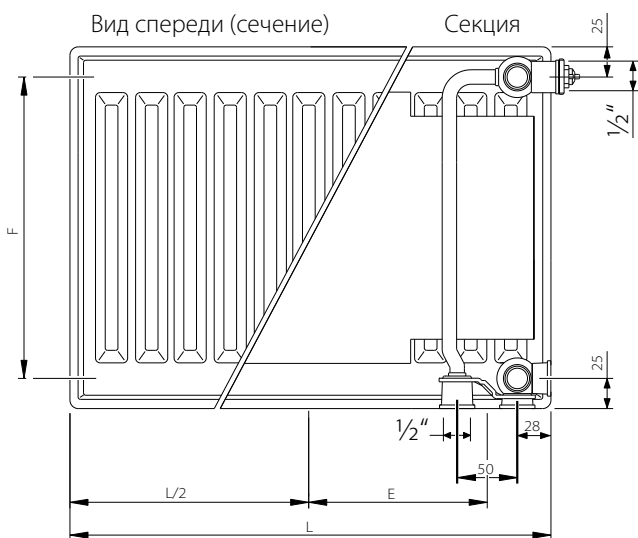
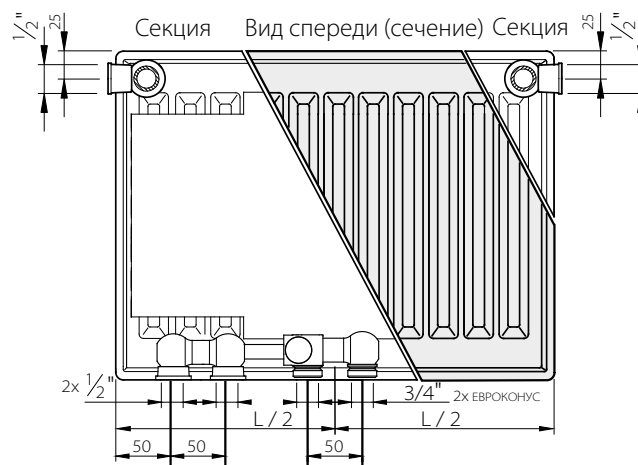
Тип 20/30



Hygiene ECO

Подключение слева

Тип 20 / 30



L (мм)	400	500	600	700	800	900	1000	1100	1200
E (мм)	147	197	247	297	347	397	447	497	547
L (мм)	1400	1600	1800	2000	2200	2400	2600	2800	3000
E (мм)	647	747	847	947	1047	1147	1247	1347	1447

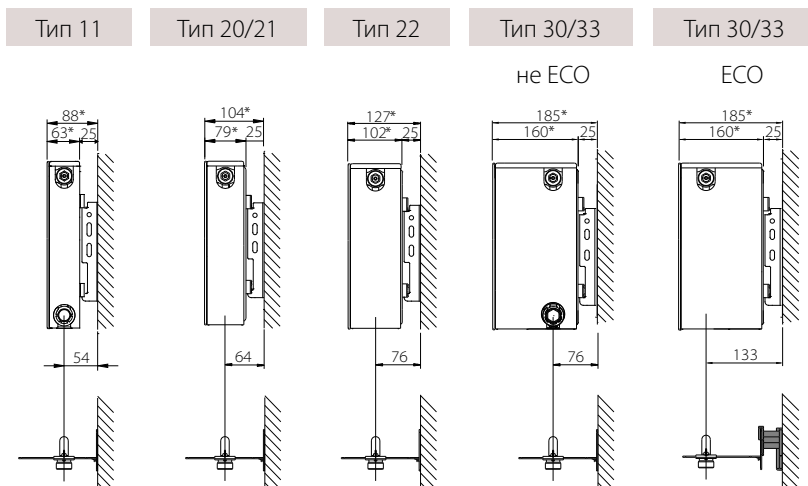
F: осевое расстояние = высота – 50мм

L: длина (от 400 до 3000мм), минимальное расстояние от нижней кромки радиатора до пола: 120мм

## НАСТЕННЫЕ КРЕПЛЕНИЯ

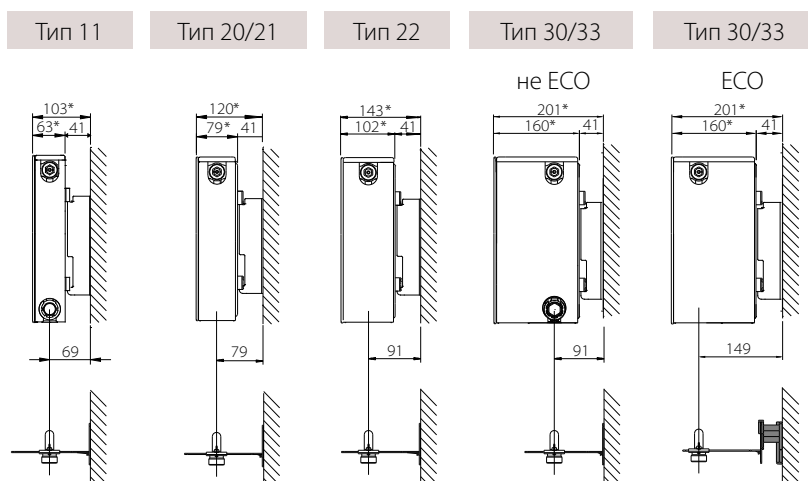
Угловые кронштейны (установка на короткой стороне, радиаторы с проушинами)

Compact  
Compact Planar  
Compact Style  
Accord<sup>1</sup>  
Hygiene ECO тип 20,30<sup>1</sup>  
Planar  
Planar Style  
Planar Slim ECO



Угловые кронштейны (установка на длинной стороне, радиаторы с проушинами)

Compact  
Compact Planar  
Compact Style  
Accord<sup>1</sup>  
Hygiene ECO тип 20,30<sup>1</sup>  
Planar  
Planar Style  
Planar Slim ECO



<sup>1</sup> Кронштейны необходимо приобрести дополнительно

Угловой кронштейн (оцинкованный)	z1	z2	Арт. №	Высота
<p>Нижняя кромка радиатора</p>	211	192	R506203 (2 шт.) R506303 (3 шт.)	300
	311	292	R506204 (2 шт.) R506304 (3 шт.)	400
	411	392	R506205 (2 шт.) R506305 (3 шт.)	500
	511	492	R506206 (2 шт.) R506306 (3 шт.)	600
	811	792	R506209 (2 шт.) R506309 (3 шт.)	900

Н300 не имеет просверленного отверстия на уровне 107 мм

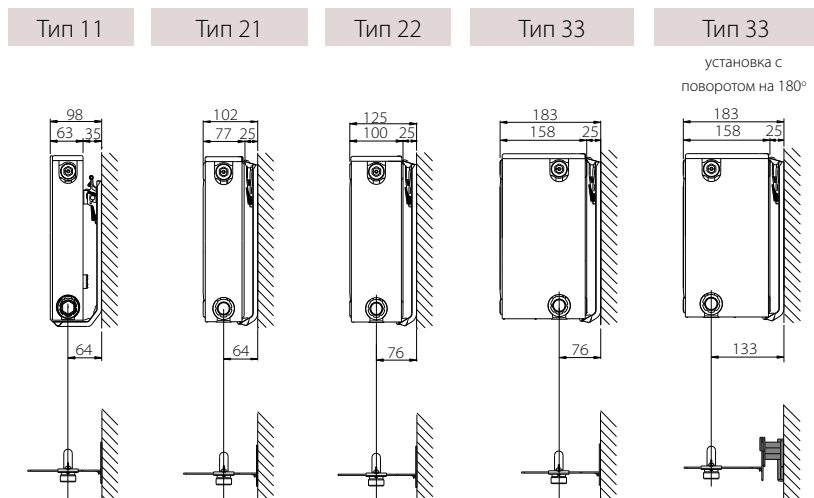
Для радиаторов длиной от 1800 мм требуется 3 кронштейна. Монтажный шаблон артикул № T1642 подходит также для плинтусных радиаторов, радиаторов Vertex. Для радиаторов с нижним подключением 1/2" ВР требуется переходник 1/2" НР × 3/4" НР.



## НАСТЕННЫЕ КРЕПЛЕНИЯ

J-кронштейны

Novello



Тип 11	x	y	Арт. №.	Высота
	237	147	R57050311 (2 шт.) R57040311 (3 шт.)	300
	337	247	R57050411 (2 шт.) R57040411 (3 шт.)	400
	437	347	R57050511 (2 шт.) R57040511 (3 шт.)	500
	537	447	R57050611 (2 шт.) R57040611 (3 шт.)	600
	837	747	R57050911 (2 шт.) R57040911 (3 шт.)	900

Тип 21-33	x	y	Арт. №.	Высота
	298	193	R57020322 (2 шт.) R57030322 (3 шт.)	300
	398	293	R57020422 (2 шт.) R57030422 (3 шт.)	400
	498	393	R57020522 (2 шт.) R57030522 (3 шт.)	500
	598	493	R57020622 (2 шт.) R57030622 (3 шт.)	600
	898	793	R57020922 (2 шт.) R57030922 (3 шт.)	900

Для радиаторов длиной от 1800 мм требуется 3 кронштейна. Монтажный шаблон артикул № Т1642 подходит также для плинтусных радиаторов, радиаторов Vertex. Для радиаторов с нижним подключением 1/2" ВР требуется переходник 1/2" НР × 3/4" НР.

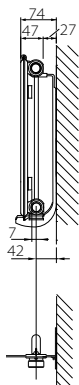
## НАСТЕННЫЕ КРЕПЛЕНИЯ

J-кронштейны (радиаторы без проушин)

Accord Hygiene тип 10<sup>1</sup>

Hygiene ECO тип 10<sup>1</sup>

Тип 10

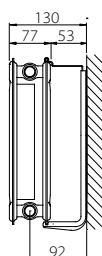


Тип 10	Арт. №	Высота
	R57000311	300
	R57000411	400
	R57000511	500
	R57000611	600
	R57000911	900

J-кронштейны (радиаторы без проушин)

Accord Hygiene тип 20<sup>1</sup>

Тип 20

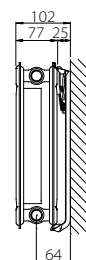


Тип 20	z	Арт. №	Высота
 Нижняя кромка радиатора	207	T1612 (1 шт.)	300
	307	T1613 (1 шт.)	400
	407	T1614 (1 шт.)	500
	507	T1615 (1 шт.)	600
	807	T1616 (1 шт.)	900

J-кронштейны (радиаторы без проушин)

Accord Hygiene тип 20<sup>1</sup>

Тип 20



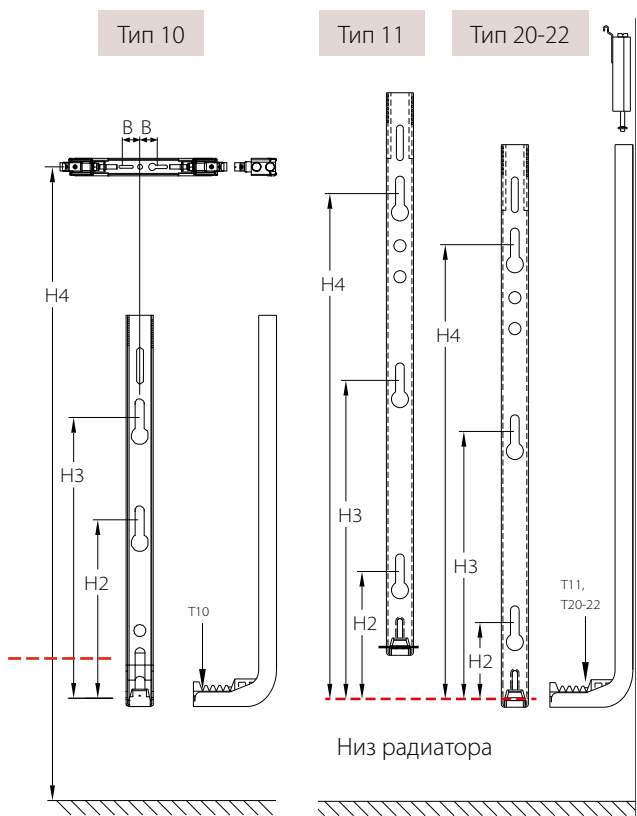
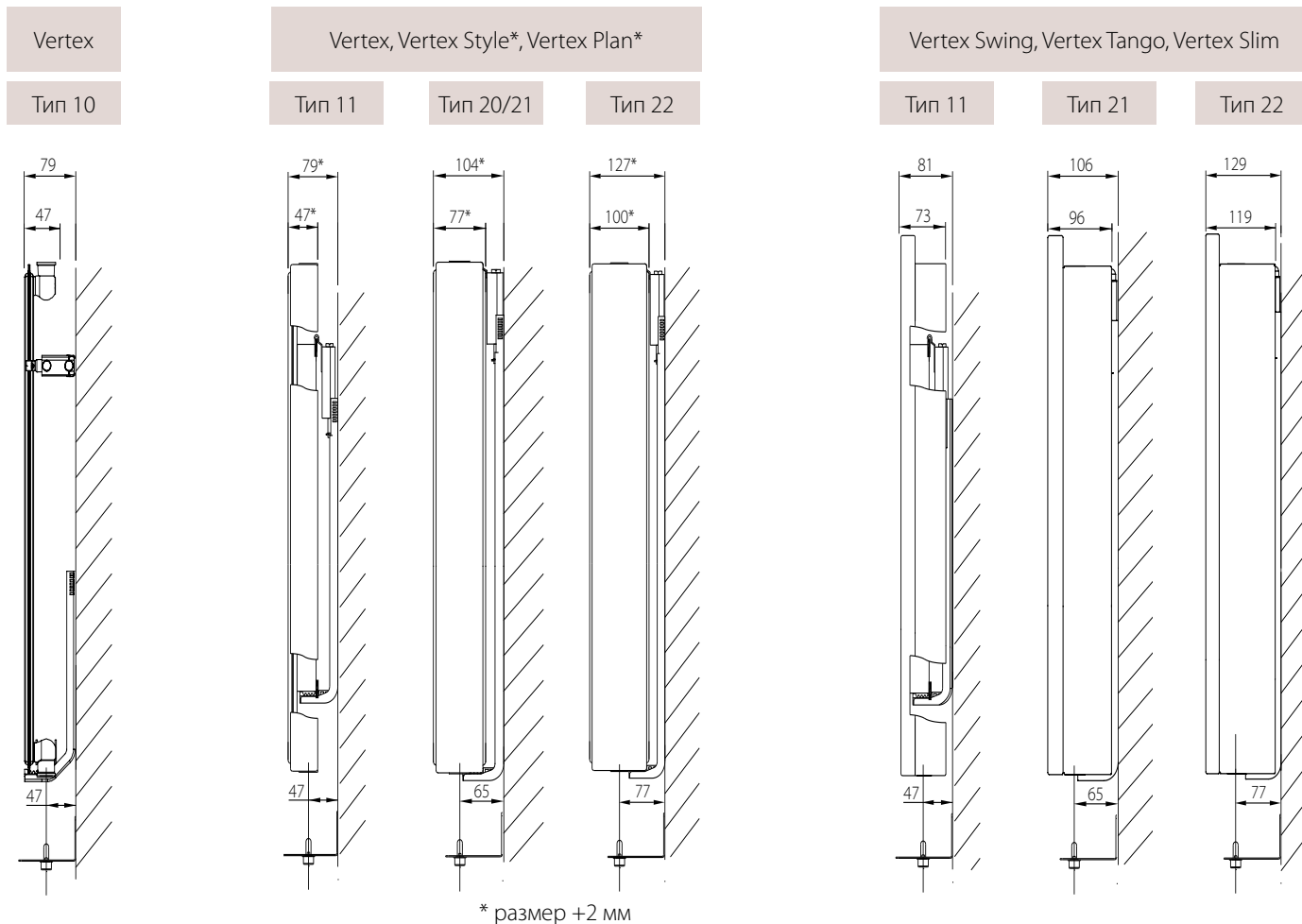
Тип 20	x	y	Арт. №	Высота
 Нижняя кромка радиатора	297	195	R57120300 (2 шт.)	300
	397	295	R57120400 (2 шт.)	400
	497	395	R57120500 (2 шт.)	500
	597	495	R57120600 (2 шт.)	600
	897	795	R57120900 (2 шт.)	900

<sup>1</sup> кронштейны необходимо приобрести дополнительно

Для радиаторов длиной от 1800 мм требуется 3 кронштейна. Монтажный шаблон артикул № T1642 подходит также для плинтусных радиаторов, радиаторов Vertex. Для радиаторов с нижним подключением 1/2" ВР требуется переходник 1/2" НР × 3/4" НР.

## НАСТЕННЫЕ КРЕПЛЕНИЯ

Vertex Swing · Vertex Tango · Vertex Slim · Vertex Style · Vertex Plan · Vertex



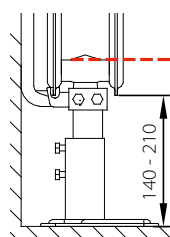
Номинальная Высота (мм)	Тип 10			Тип 11			Тип 20-22		
	H2 (мм)	H3 (мм)	H4 (мм)	H2 (мм)	H3 (мм)	H4 (мм)	H2 (мм)	H3 (мм)	H4 (мм)
1600	170	270	1500	160	720	1280	70	730	1390
1800	170	270	1700	160	820	1480	70	830	1590
2000	170	270	1900	160	920	1680	70	930	1790
2200	170	270	2100	160	1020	1880	70	1030	1990

Длина (мм)	В (мм) Тип 10
L 300	75
L 400	125
L 500	175
L 600	225
L 700	275

См. инструкции по установке и требования безопасности перед креплением радиатора!

Дополнительное напольное крепление предлагается для вертикальных радиаторов (типы 20-22), которые крепятся к стене с низкой несущей способностью. Перед установкой радиатора следует провести проверку состояния стен.

**ВНИМАНИЕ:** запрещено использовать только напольное крепление, его следует применять совместно со стеновыми кронштейнами.

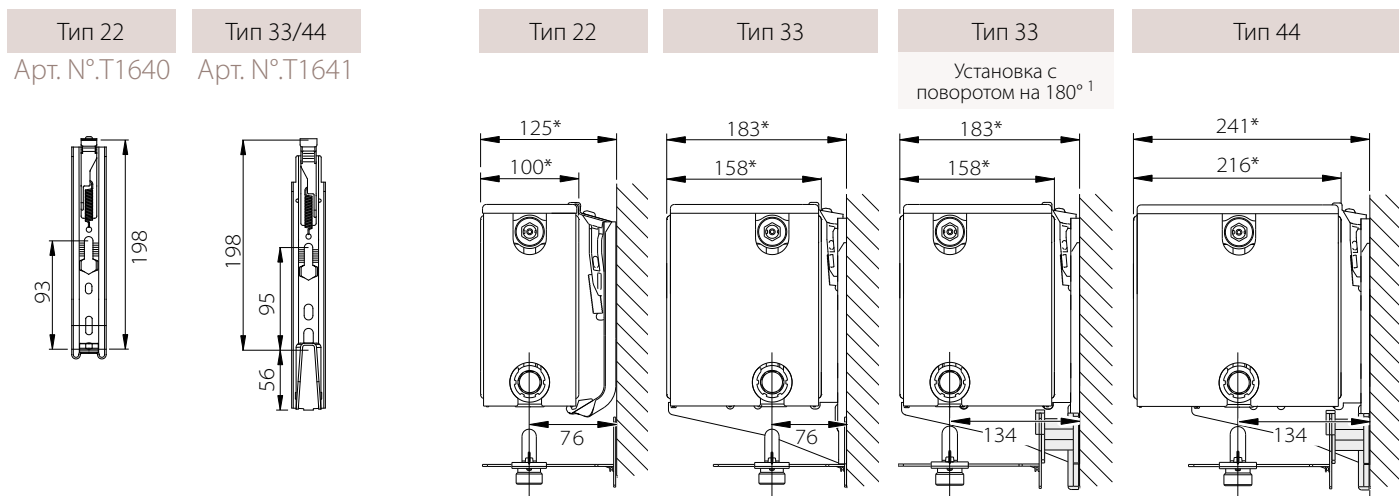


(Арт. T1180)



## НАСТЕННЫЕ КРЕПЛЕНИЯ

Монтажные размеры крепления плинтусных радиаторов  
Novello Plinth · Planar Plinth · Planar Style Plinth



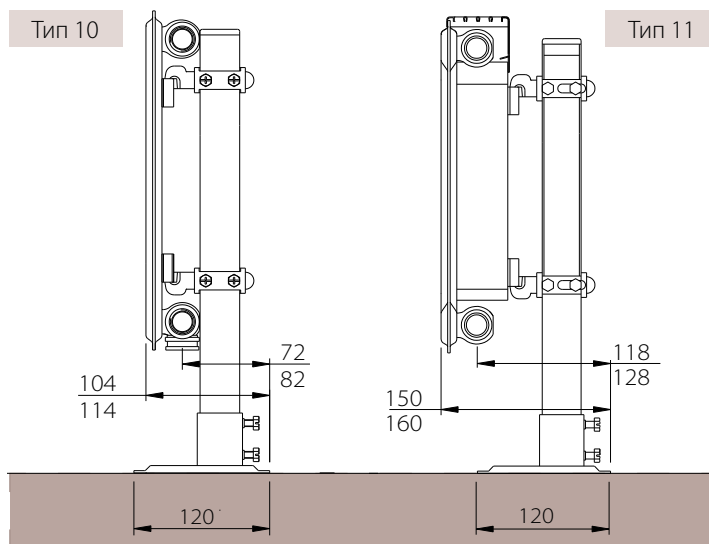
**ВНИМАНИЕ:**  
кронштейны необходимо приобрести дополнительно

<sup>1</sup> Установка с поворотом на 180 гр. только для Novello Plinth  
\*+2 мм для Planar Style Plinth и Planar Plinth (изображен с монтажным шаблоном артикул № T1642).

## НАПОЛЬНЫЕ КРЕПЛЕНИЯ: ТИП 10 И 11

Hygiene ECO · Novello · Planar Style  
Planar · Compact · Compact Planar ·  
Compact Style · Accord · Accord Hygiene

Для полов с покрытием:  
напольные стойки для радиаторов высотой:  
- 300 до 600 мм, артикул № T1537;  
- 900 мм, артикул № T1538;  
2 шт. - крепления для радиаторов до 1600 мм;  
3 шт. - крепления для радиаторов от 1800 мм;  
На рис: 2-стойки, 2 опорные пластины с декоративными  
крышками (арт. 1633), 4 зажима со скобами.



**ВНИМАНИЕ:** кронштейны необходимо приобрести дополнительно

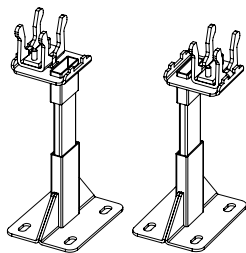
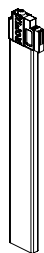
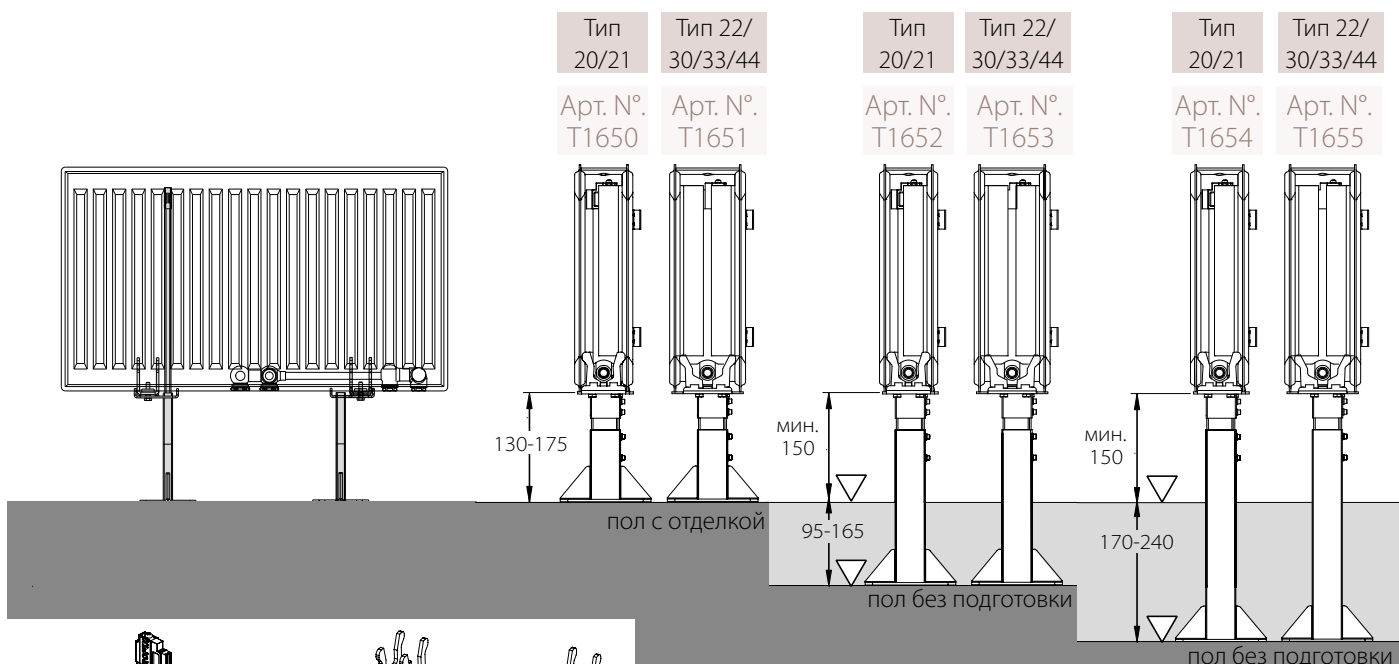
Напольное крепление для радиаторов T10-11 с проушинами (в комплект входят 2 стойки, опорные пластины, 4 зажима со скобами)

	для радиаторов высотой 300-600 мм	T 10-11	T 1537
	для радиаторов высотой 900 мм	T 10-11	T 1538
	декоративная крышка для T1537, T1538 - 2 шт.		T1633

## НАПОЛЬНЫЕ КРЕПЛЕНИЯ

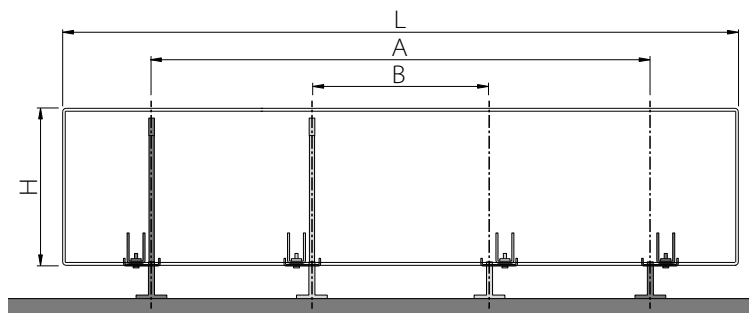
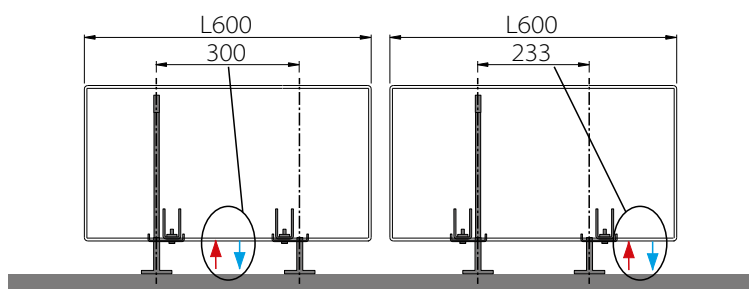
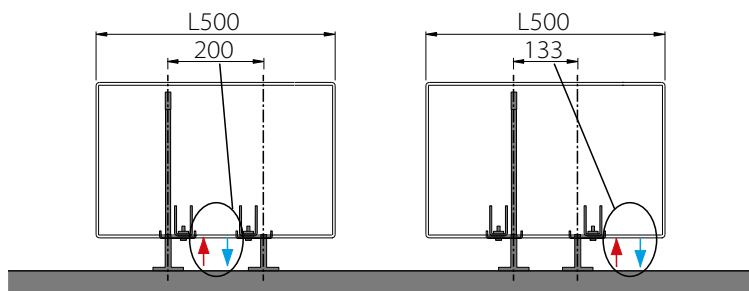
Hygiene ECO · Planar Style · Planar · Novello · Compact · Accord

Novello Plinth · Planar Style Plinth · Planar Style Plinth D · Planar Plinth · Planar Plinth D

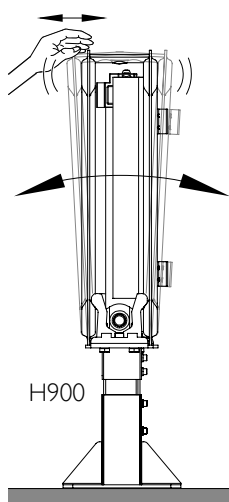


Арт. № Т1656: стабилизатор белого цвета, требуется для  $H \geq 500$  мм, необходимо отрезать по длине, соответствующей размеру радиатора.

Арт. № Т1650-Т1655 (в расчете на комплект): состоит из 2 напольных стоек белого цвета, 8 винтов и заглушек, 2 белые крышки. Черный: арт. #N1660-N1665



Возможно перемещение вперед - назад (для высоких радиаторов)



H	H200-H600			H900		
	L	A	B	A	B	
L700	267	-		267	-	
L800	367	-		367	-	
L900	400	-	2x	400	-	2x
L1000	433	-		433	-	
L1100	533	-		533	-	
L1200	567	-		567	-	
L1400	900	-		900	300	
L1600	1100	-	2x	1100	300	4x
L1800	1100	-		1100	300	
L2000	1300	-		1300	433	
L2200	1700	567		1700	567	
L2400	1900	633		1900	633	
L2600	2100	700	4x	2100	700	4x
L2800	2300	767		2300	767	
L3000	2500	1033		2500	1033	

Примечание:

для радиаторов длиной 400 мм применяются напольные крепления арт.1537 и 1538 (см. стр. 66). Для радиаторов длиной 500 и 600 мм расположение зависит от выбранного варианта подключения, см.рис. выше.

ВНИМАНИЕ: кронштейны необходимо приобрести дополнительно

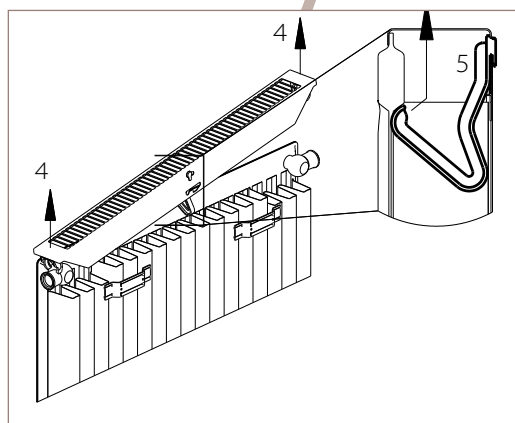
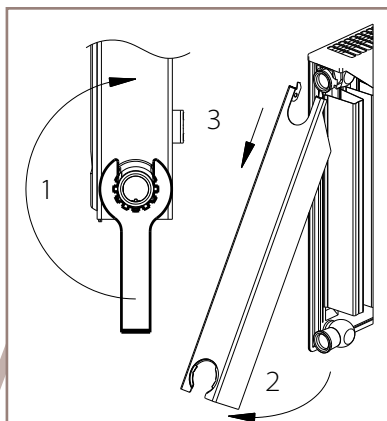
# МОНТАЖ-ДЕМОНТАЖ ОБЛИЦОВКИ

Planar Style · Planar · Novello · Novello Plinth · Planar Plinth  
Planar Style Plinth · Planar Plinth D · Planar Style Plinth D · Compact · Compact Planar ·  
Compact Style

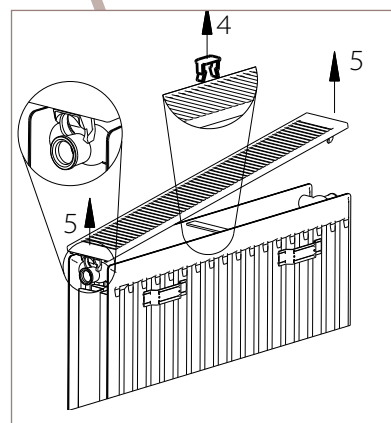
Демонтаж



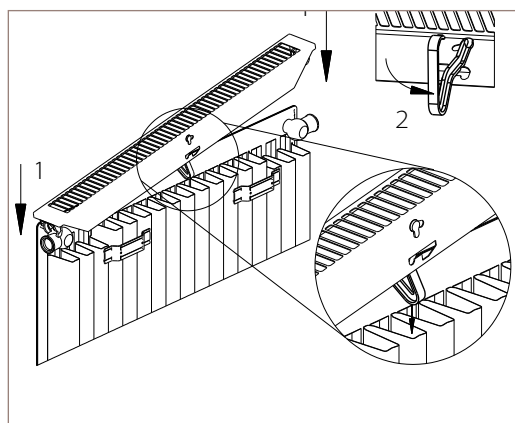
боковины



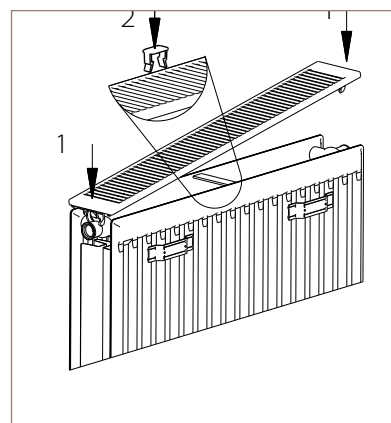
решетка



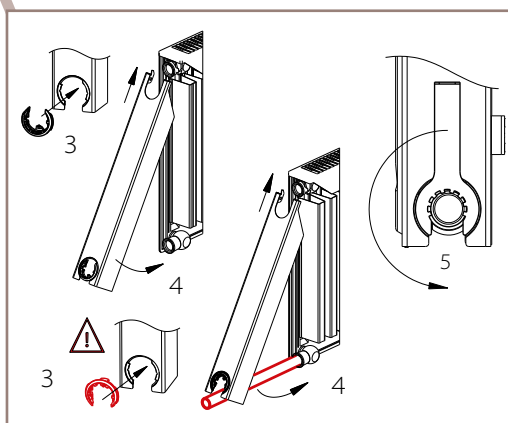
Монтаж



решетка



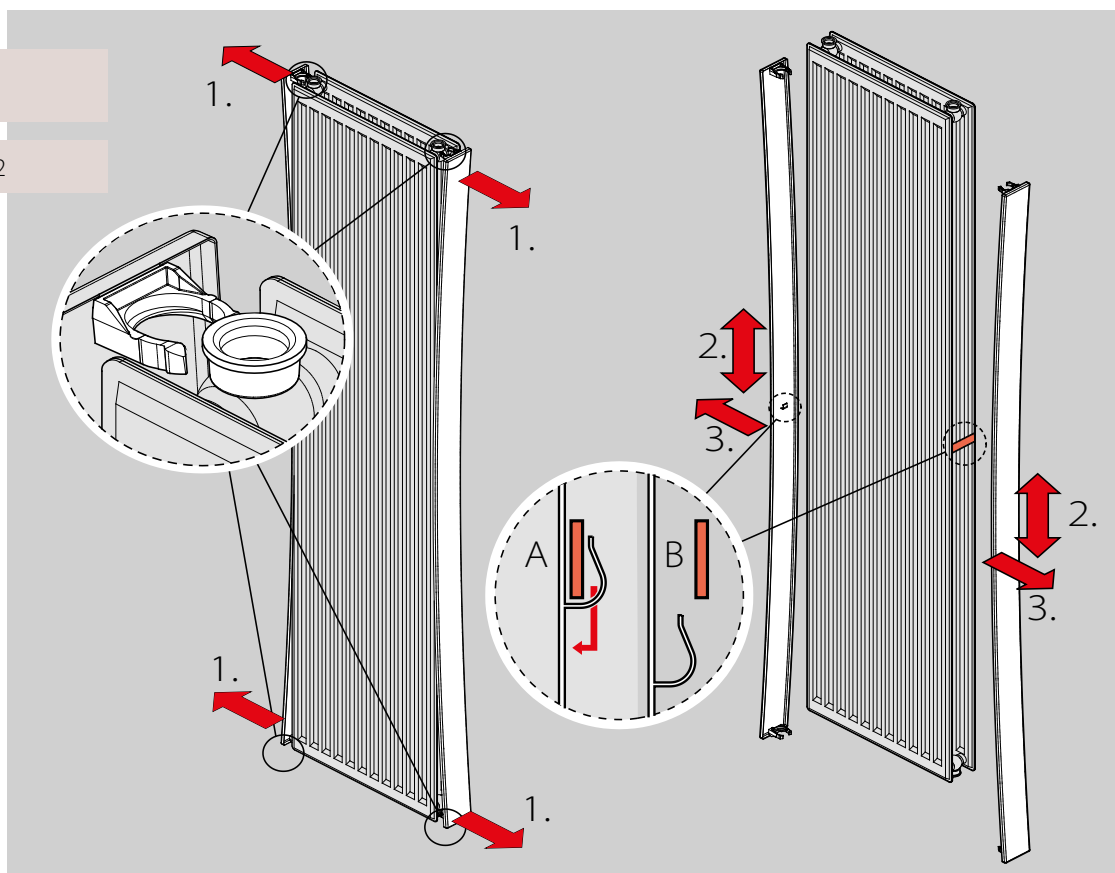
боковины



Vertex · Vertex Plan · Vertex Style

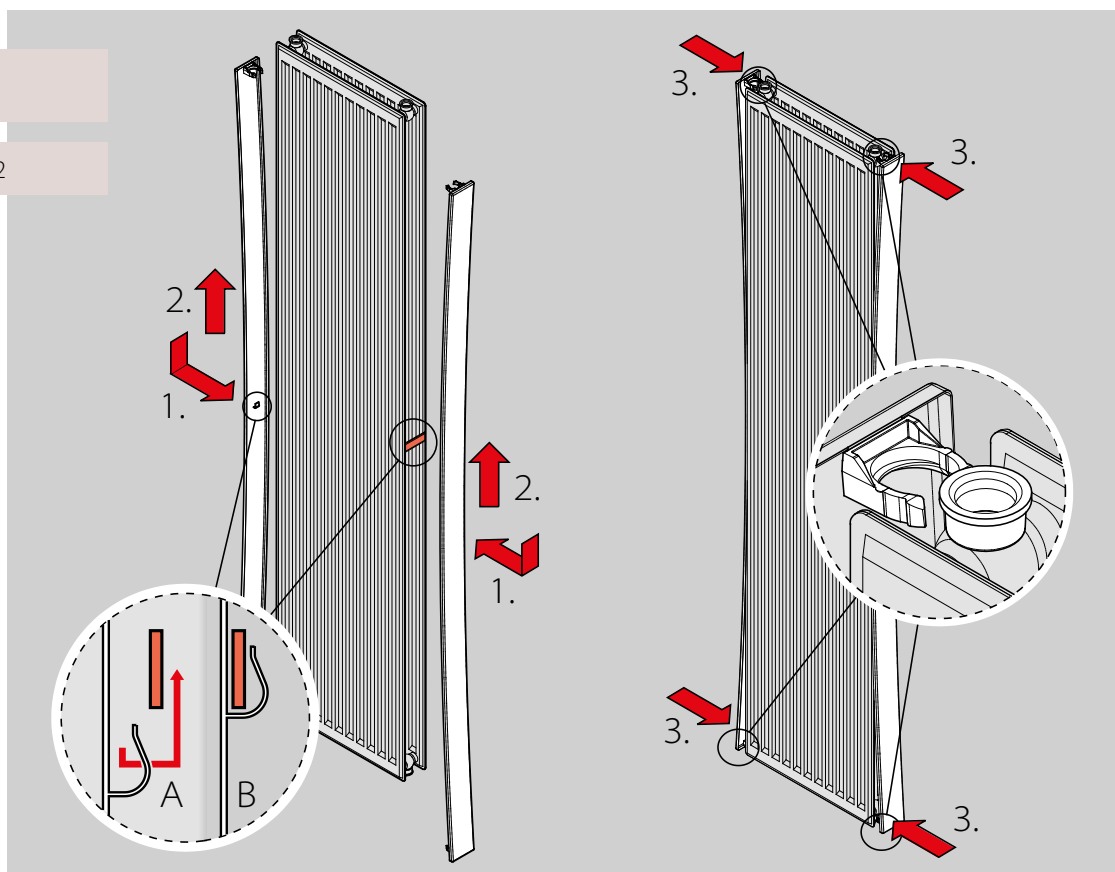
Демонтаж

Тип 20/21/22



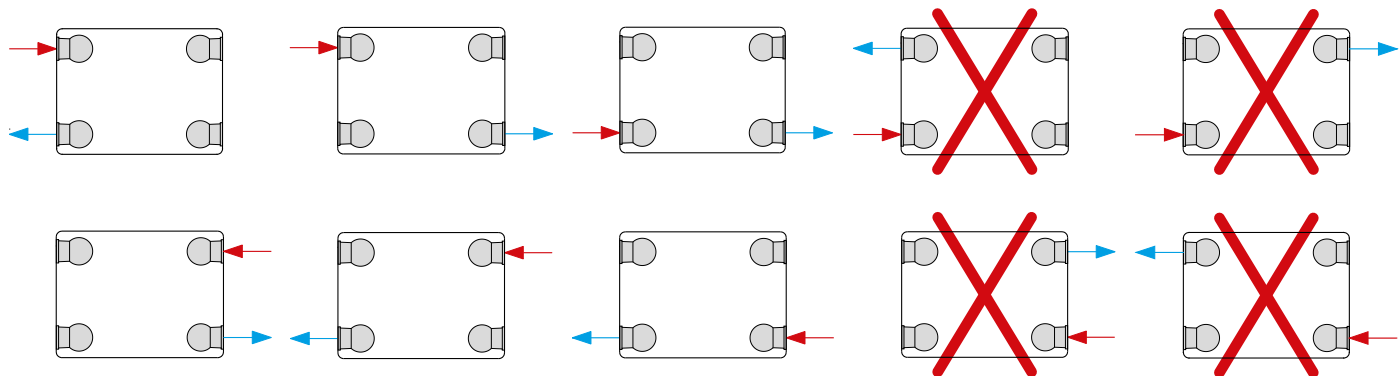
Монтаж

Тип 20/21/22



## РАДИАТОРЫ БЕЗ ВЕНТИЛЬНОЙ ВСТАВКИ

Compact · Compact Planar · Compact Style · Novello · Novello Plinth  
 Planar Style · Planar · Planar Plinth · Planar Style Plinth · Planar Plinth D  
 Planar Style Plinth D



Замечание:

при использовании в качестве компактного радиатора

1) вставку необходимо извлечь;

2) обе нижние пластиковые заглушки необходимо заменить латунными заглушками.

Лицевая сторона радиатора

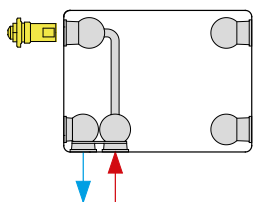
## РАДИАТОРЫ С ВЕНТИЛЬНОЙ ВСТАВКОЙ

Novello · Novello Plinth · Planar Style  
 Planar · Planar Plinth · Planar Style Plinth  
 Planar Plinth D · Planar Style Plinth D

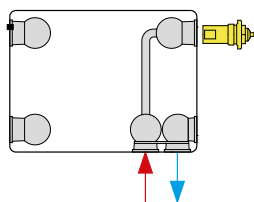
Hygiene ECO

Тип 10

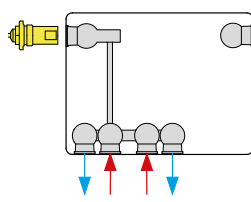
1. Левое



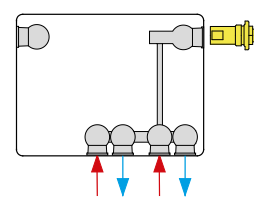
2. Правое



3. Левое



4. Правое

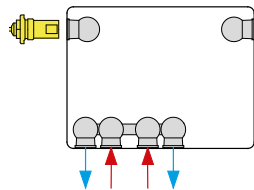


Лицевая сторона радиатора

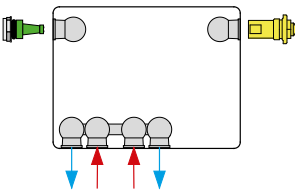
Hygiene ECO

Тип 20/30

5. Вставка с левой стороны



6. Вставка с правой стороны



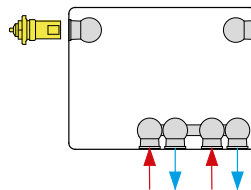
Вариант радиатора с левосторонним подключением

Planar Slim ECO

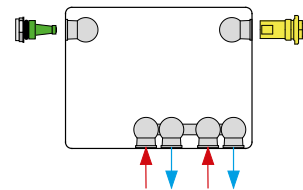
Hygiene ECO

Тип 20/30

7. Вставка с левой стороны



8. Вставка с правой стороны



Вариант радиатора с правосторонним подключением



# ВЕНТИЛЬНАЯ ВСТАВКА: НАСТРОЙКА, ПАРАМЕТРЫ

Hygiene ECO · Planar Style · Planar · Planar Slim ECO · Novello · Novello Plinth  
Planar Plinth · Planar Style Plinth · Planar Plinth D · Planar Style Plinth D

## Преднастройка для двухтрубных систем

Вентильные радиаторы Stelrad оснащены встроенным термовентилем с преднастройкой, соответствующей мощности отопительного прибора (кроме радиаторов Plinth). Это позволяет гидравлически сбалансировать систему отопления, обеспечив пропорциональное регулирование мощности радиатора. В несбалансированных системах отопления через одни радиаторы проходит повышенное количество теплоносителя, а через другие – недостаточное, в результате чего возникает недогрев помещений.

Массовый тепловой поток  $\dot{m}_{\text{HK}}$  определяется для каждого радиатора в отдельности в зависимости от теплоотдачи  $\dot{Q}_{\text{HK}}$  и перепада температуры теплоносителя ( $t_V - t_R$ ) по следующей формуле:

$$\dot{m}_{\text{HK}} = \frac{\dot{Q}_{\text{HK}}}{1,163 (t_V - t_R)}$$

или:

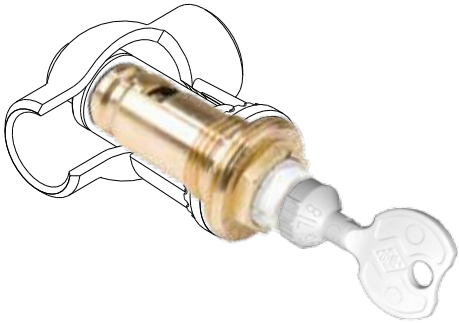





$$(c = 4186) \quad \dot{m}_{\text{HK}} = \frac{\dot{Q}_{\text{HK}} \times 3600}{c \times (t_V - t_R)}$$

На основании этой формулы рассчитаны 5 значений преднастроек (см.ниже). В таблице на стр. 72-73 приведены преднастройки для всех типоразмеров радиаторов при температурном режиме 70/55/20, перепаде давления 100 мбар (при 1К). При необходимости возможно изменить преднастройку согласно таблице на стр.74-75 с помощью специального ключа (арт. № T1622).

## Однотрубная система

Для эксплуатации в однотрубных системах необходимо установить на термостатической вставке значение «8».

Значения заводских преднастроек\*:

Настройка	Точная	Нормальная				
Новый вариант вставки для всех вентильных радиаторов	Heimeier Арт. №. 4369	Heimeier Арт. №. 4368				
Головка термостата M30x1,5мм ключ для преднастройки	Stelrad Арт. № R4216	Stelrad Арт. № R4218	Stelrad Арт. № R4219	Stelrad Арт. № R4220	Stelrad Арт. № R4221	
						
	желтый	белый	красный	черный	синий	
Stelrad Арт. №. T1622	преднастройка 5,5 Настройка 1-8	преднастройка 2,5	преднастройка 4,5	преднастройка 6	преднастройка 8	Настройка 1-8

\*предварительные настройки отсутствуют для моделей Novello Plinth, Planar Style Plinth, Planar Style Plinth D, Planar Plinth и Planar Plinth D. Предварительно установленные вставки (4368 из 4369) установлены и окрашены в соответствии с размером и типом радиатора.

## ЗАВОДСКИЕ НАСТРОЙКИ

### NOVELLO

Высота [мм]	300				400			500				600				900				
	T	11	21	22	33	11	22	33	11	21	22	33	11	21	22	33	11	21	22	33
400		5.5	5.5	5.5	5.5				5.5	2.5	2.5	2.5	5.5	5.5	5.5	2.5	5.5	2.5	2.5	2.5
500		5.5	5.5	5.5	5.5	5.5	5.5	5.5	5.5	5.5	2.5	2.5	5.5	5.5	2.5	2.5	2.5	2.5	2.5	4.5
600		5.5	5.5	5.5	2.5	5.5	2.5	2.5	5.5	5.5	2.5	2.5	5.5	2.5	2.5	2.5	2.5	2.5	2.5	4.5
700		5.5	5.5	5.5	2.5	5.5	2.5	2.5	5.5	2.5	2.5	2.5	5.5	2.5	2.5	4.5	2.5	2.5	4.5	6
800		5.5	5.5	2.5	2.5	5.5	2.5	2.5	5.5	2.5	2.5	4.5	5.5	2.5	2.5	4.5	2.5	2.5	4.5	8
900		5.5	5.5	2.5	2.5	5.5	2.5	4.5	5.5	2.5	2.5	4.5	2.5	2.5	4.5	6	2.5	4.5	6	8
1000		5.5	5.5	2.5	2.5	5.5	2.5	4.5	2.5	2.5	2.5	4.5	2.5	2.5	4.5	6	2.5	4.5	6	8
1100		5.5	5.5	2.5	2.5	2.5	2.5	4.5	2.5	2.5	4.5	6	2.5	2.5	4.5	8	2.5	4.5	8	8
1200		5.5	5.5	2.5	4.5	2.5	2.5	4.5	2.5	2.5	4.5	6	2.5	4.5	4.5	8	4.5	6	8	8
1400		5.5	2.5	2.5	4.5	2.5	4.5	6	2.5	4.5	4.5	8	2.5	4.5	6	8	4.5	8	8	8
1600		2.5	2.5	2.5	6	2.5	4.5	8	2.5	4.5	6	8	4.5	6	8	8	6	8	8	8
1800		2.5	2.5	4.5	6	2.5	6	8	2.5	4.5	8	8	4.5	6	8	8	6	8	8	8
2000		2.5	2.5	4.5	8	2.5	6	8	4.5	6	8	8	4.5	8	8	8	8	8	8	8
2200		2.5	2.5	4.5	8	2.5	8	8	4.5	6	8	8	6	8	8	8	8	8	8	8
2400		2.5	2.5	6	8	4.5	8	8	4.5	8	8	8	6	8	8	8	8	8	8	8
2600		2.5	2.5	6	8	4.5	8	8	6	8	8	8	8	8	8	8	8	8	8	8
2800		2.5	4.5	8	8	4.5	8	8	6	8	8	8	8	8	8	8	8	8	8	8
3000		4.5	4.5	8	8	4.5	8	8	6	8	8	8	8	8	8	8	8	8	8	8

### PLANAR

Высота [мм]	300		400			500				600				900						
	T	22	33	11	22	33	11	21	22	33	11	21	22	33	11	21	22	33		
400																				
500				5.5	5.5	5.5	5.5	5.5	5.5	2.5	5.5	5.5	5.5	2.5	5.5	5.5	2.5	2.5	2.5	4.5
600		5.5	2.5	5.5	5.5	2.5	5.5	5.5	2.5	2.5	5.5	2.5	2.5	2.5	2.5	2.5	2.5	2.5	2.5	4.5
700				5.5	2.5	2.5	5.5	2.5	2.5	2.5	5.5	2.5	2.5	4.5	2.5	2.5	2.5	4.5	6	8
800		2.5	2.5	5.5	2.5	2.5	5.5	2.5	2.5	4.5	5.5	2.5	2.5	4.5	2.5	2.5	2.5	4.5	8	8
900		2.5	2.5	5.5	2.5	2.5	5.5	2.5	2.5	4.5	5.5	2.5	2.5	4.5	2.5	2.5	4.5	4.5	8	8
1000		2.5	2.5	5.5	2.5	4.5	5.5	2.5	2.5	4.5	2.5	2.5	2.5	4.5	2.5	4.5	6	8	8	8
1100		2.5	2.5	5.5	2.5	4.5	2.5	2.5	4.5	6	2.5	2.5	4.5	8	2.5	4.5	4.5	8	8	8
1200		2.5	4.5	2.5	2.5	4.5	2.5	2.5	4.5	6	2.5	2.5	4.5	8	2.5	4.5	8	8	8	8
1400		2.5	4.5	2.5	4.5	4.5	2.5	2.5	4.5	8	2.5	2.5	4.5	8	2.5	4.5	8	8	8	8
1600		2.5	6	2.5	4.5	6	2.5	4.5	6	8	2.5	4.5	8	8	2.5	4.5	8	8	8	8
1800		4.5	6	2.5	4.5	8	2.5	4.5	6	8	2.5	4.5	6	8	4.5	6	8	8	8	8
2000		4.5	8	2.5	6	8	2.5	4.5	4.5	8	4.5	4.5	8	8	4.5	6	8	8	8	8
2200		4.5	8	2.5	8	8	2.5	8	6	8	4.5	6	8	8	4.5	8	8	8	8	8
2400		6	8	4.5	8	8	4.5	8	6	8	4.5	8	8	8	6	8	8	8	8	8
2600		6	8	4.5	8	8	4.5	8	8	8	6	8	8	8	8	8	8	8	8	8
2800		8	8	4.5	8	8	6	8	8	8	8	8	8	8	8	8	8	8	8	8
3000		8	8	8	8	8	6	8	8	8	8	8	8	8	8	8	8	8	8	8

Предварительные настройки вентилей имеют следующие характеристики: - теплоотдача при 70/55/20°C ( $\Delta t=15^\circ\text{C}$ ), - падение давления  $\Delta p=100$  мбар, разница в настройках 1 К

Вентиль можно отрегулировать или заменить при других рабочих условиях по таблицам 4369 и 4368 (ключ арт. №Т1622)

## ЗАВОДСКИЕ НАСТРОЙКИ

### HYGIENE ECO

Высота [мм]	300			400			500			600			900			
	T	10	20	30	10	20	30	10	20	30	10	20	30	10	20	30
400		5.5	5.5	5.5	5.5	5.5	5.5	5.5	5.5	5.5	5.5	5.5	5.5	5.5	5.5	2.5
500		5.5	5.5	5.5	5.5	5.5	5.5	5.5	5.5	5.5	5.5	5.5	5.5	5.5	2.5	2.5
600		5.5	5.5	5.5	5.5	5.5	5.5	5.5	5.5	5.5	5.5	5.5	5.5	5.5	2.5	2.5
700		5.5	5.5	5.5	5.5	5.5	5.5	5.5	5.5	5.5	5.5	5.5	5.5	5.5	2.5	2.5
800		5.5	5.5	5.5	5.5	5.5	5.5	5.5	5.5	5.5	5.5	5.5	5.5	5.5	2.5	4.5
900		5.5	5.5	2.5	5.5	5.5	2.5	5.5	2.5	2.5	5.5	2.5	2.5	2.5	2.5	4.5
1000		5.5	5.5	2.5	5.5	5.5	2.5	5.5	2.5	2.5	5.5	2.5	2.5	2.5	2.5	4.5
1100		5.5	5.5	2.5	5.5	2.5	2.5	5.5	2.5	2.5	5.5	2.5	4.5	2.5	2.5	6
1200		5.5	5.5	2.5	5.5	2.5	2.5	5.5	2.5	4.5	5.5	2.5	4.5	2.5	4.5	6
1400		5.5	2.5	2.5	5.5	2.5	2.5	2.5	2.5	4.5	2.5	2.5	4.5	2.5	4.5	8
1600		5.5	2.5	2.5	5.5	2.5	4.5	2.5	2.5	4.5	2.5	2.5	4.5	2.5	4.5	8
1800		5.5	2.5	4.5	2.5	2.5	4.5	2.5	4.5	6	2.5	4.5	8	2.5	4.5	8
2000		5.5	2.5	4.5	2.5	2.5	6	2.5	4.5	8	2.5	4.5	8	2.5	4.5	8
2200		2.5	2.5	4.5	2.5	4.5	6	2.5	4.5	8	2.5	4.5	8	2.5	4.5	8
2400		2.5	2.5	4.5	2.5	4.5	8	2.5	4.5	8	2.5	4.5	8	2.5	4.5	8
2600		2.5	4.5	6	2.5	4.5	8	2.5	4.5	8	2.5	4.5	8	2.5	4.5	8
2800		2.5	4.5	6	2.5	4.5	8	2.5	4.5	8	2.5	4.5	8	2.5	4.5	8
3000		2.5	4.5	8	2.5	6	8	4.5	8	8	4.5	8	8	4.5	8	8

### PLANAR STYLE

Высота [мм]	300		400			500				600				900				
	T	22	33	11	22	33	11	21	22	33	11	21	22	33	11	21	22	33
500		5.5	5.5	5.5	5.5	5.5	5.5	5.5	2.5	5.5	5.5	5.5	2.5	5.5	5.5	2.5	2.5	2.5
600		5.5	2.5	5.5	5.5	2.5	5.5	5.5	2.5	2.5	5.5	5.5	2.5	2.5	5.5	2.5	2.5	4.5
700		5.5	2.5	5.5	5.5	2.5	5.5	5.5	2.5	2.5	5.5	5.5	2.5	2.5	5.5	2.5	2.5	4.5
800		5.5	2.5	5.5	5.5	2.5	5.5	5.5	2.5	4.5	5.5	5.5	2.5	2.5	5.5	2.5	2.5	4.5
900		2.5	2.5	5.5	5.5	2.5	5.5	5.5	2.5	4.5	5.5	5.5	2.5	2.5	5.5	2.5	2.5	4.5
1000		2.5	2.5	5.5	5.5	2.5	5.5	5.5	2.5	4.5	5.5	5.5	2.5	2.5	5.5	2.5	2.5	4.5
1200		2.5	2.5	5.5	5.5	2.5	5.5	5.5	2.5	4.5	5.5	5.5	2.5	2.5	5.5	2.5	2.5	4.5
1400		2.5	4.5	5.5	5.5	2.5	5.5	5.5	2.5	4.5	5.5	5.5	2.5	2.5	5.5	2.5	2.5	4.5
1600		2.5	4.5	5.5	5.5	2.5	5.5	5.5	2.5	4.5	5.5	5.5	2.5	2.5	5.5	2.5	2.5	4.5
2000				5.5	5.5	2.5	5.5	5.5	2.5	4.5	5.5	5.5	2.5	2.5	5.5	2.5	2.5	4.5

### PLANAR SLIM ECO

Высота [мм]	545		645		
	T	21	22	21	22
1070		2.5	2.5	2.5	4.5
1270		2.5	4.5	2.5	4.5
1470		2.5	4.5	4.5	6
1670		4.5	4.5	4.5	6
1870		4.5	6	6	8
2070		4.5	8	6	8

Предварительные настройки вентилей имеют следующие характеристики: - теплоотдача при 70/55/20°C ( $\Delta t=15^\circ\text{C}$ ), - падение давления  $\Delta p=100$  мбар, разница в настройках 1 К

Вентиль можно отрегулировать или заменить при других рабочих условиях по таблицам 4369 и 4368 (ключ арт. №Т1622)

## ПЕРЕРАСЧЕТ ПРЕДНАСТРОЙКИ ВЕНТИЛЬНОЙ ВСТАВКИ 4369



Макс. 1 К Отклонение в настройке

4369

тепловой поток $\dot{Q}$ [Вт]		200	250	300	400	500	600	700	800	900	1000	1200	1400	1600	1800	2000	2200	2400	2600	2800	3000	3200	3400	3600	3800	4000	4800	5300	6500	6800	7200				
$\Delta t$ [K]	$\Delta p$ [мбар]	заданное значение																																	
10	50	4	5	7																															
	100	2	3	5	6	8																													
	150	1	2	3	5	7	8																												
15	50	2	3	4	6	8																													
	100	1	1	2	4	5	6	8																											
	150	1	1	1	2	4	5	6	7	8																									
20	50	1	1	2	4	5	7	8																											
	100	1	1	1	2	3	5	5	6	8	8																								
	150	1	1	1	1	2	3	4	4	5	5	7	8																						
40	50		1	1	1	1	2	3	4	5	5	7	8																						
	100		1	1	1		1	1	2	3	3	5	5	6	8	8																			
	150			1	1		1	1	1	1	2	3	4	5	5	7	8	8																	

$\dot{Q}$  = теплоотдача     $\Delta p$  = перепад давления     $\Delta t$  = перепад температуры    100 мбар=10 кПа=1 м вод.ст.

Макс. 2 К Отклонение в настройке

4369

тепловой поток $\dot{Q}$ [Вт]		200	250	300	400	500	600	700	800	900	1000	1200	1400	1600	1800	2000	2200	2400	2600	2800	3000	3200	3400	3600	3800	4000	4800	5300	6500	6800	7200					
$\Delta t$ [K]	$\Delta p$ [мбар]	заданное значение																																		
10	50	3	5	6	7	8	8																													
	100	1	3	4	5	6	7	8	8	8																										
	150	1	1	3	4	6	6	7	7	8	8	8																								
15	50	1	3	3	5	6	7	7	8	8	8																									
	100	1	1	1	3	5	5	6	6	7	8	8	8																							
	150	1	1	1	1	3	4	5	6	6	6	7	8	8	8																					
20	50	1	1	1	3	5	6	6	7	7	8	8																								
	100	1	1	1	1	3	4	5	5	6	6	7	8	8	8																					
	150		1	1	1	1	3	3	4	5	6	6	7	7	8	8	8																			
40	50		1	1	1	1	1	3	3	4	5	6	6	7	7	8	8	8	8																	
	100			1	1		1	1	1	3	3	4	5	5	6	6	6	7	7	8	8	8	8	8	8	8	8									
	150				1		1	1	1	1	1	1	3	3	4	5	6	6	6	7	7	7	7	7	8	8	8	8	8	8						

Пример:

- определить: Предварительная настройка

- дано:

Novello:

- предварительная настройка  
- 75/65/20°C

- перепад давления  
- отклонение в настройках

тип 21 – высота 300 – длина 800

- вставка 4369: предварительная настройка 5,5 «желтый»  
- 596 Вт  
-  $\Delta t = 10^\circ\text{C}$  (=75-65)

-  $\Delta p = 50$  мбар  
- 1К (верхняя таблица)

- решение:

Предв. настройка согласно  
таблице 4369:

Вставка на замену 4369:

Регулировочная вставка 4368:

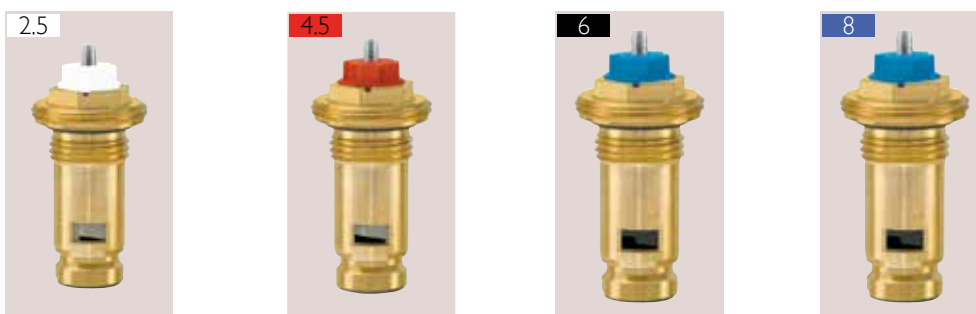
отсутствует

вставка 4368 (см. таблицу 4368)

позиция «3» (см. таблицу 4368)



## ПЕРЕРАСЧЕТ ПРЕДНАСТРОЙКИ ВЕНТИЛЬНОЙ ВСТАВКИ 4368



Макс. 1 К Отклонение в настройке

4368

тепловой поток Q [Вт]	заданное значение																														
	200	250	300	400	500	600	700	800	900	1000	1200	1400	1600	1800	2000	2200	2400	2600	2800	3000	3200	3400	3600	3800	4000	4800	5300	6500	6800	7200	
10	50	1	1	1	2	3	3	4	5	6	7																				
	100	1	1	1	1	2	2	3	3	4	4	5	7																		
	150	1	1	1	1	2	2	2	3	3	4	5	6	8																	
15	50	1	1	1	1	2	2	2	3	3	4	5	6																		
	100	1	1	1	1	2	2	2	2	3	4	5	6	8																	
	150	1	1	1	1	1	1	1	2	2	3	4	5	8																	
20	50	1	1	1	1	2	2	2	3	3	4	5	6	7																	
	100	1	1	1	1	1	1	2	2	3	3	4	4	5	6	7															
	150	1	1	1	1	1	1	1	2	2	3	3	3	4	5	6	7														
40	50					1	1	1	1	1	2	2	2	3	3	3	4	4	5	5	5	6	6	7							
	100					1	1	1	1	1	1	1	2	2	2	3	3	3	3	3	3	4	4	4	4	5	6				
	150					1	1	1	1	1	1	1	1	1	2	2	2	2	2	2	2	3	3	3	3	4	5	6	7	8	

Q = теплоотдача Δp = перепад давления Δt = перепад температуры 100 мбар=10 кПа=1 м вод.ст.

Макс. 2 К Отклонение в настройке

4368

тепловой поток Q [Вт]	заданное значение																														
	200	250	300	400	500	600	700	800	900	1000	1200	1400	1600	1800	2000	2200	2400	2600	2800	3000	3200	3400	3600	3800	4000	4800	5300	6500	6800	7200	
10	50	1	1	1	2	2	3	3	4	5	5	6	7	8																	
	100	1	1	1	1	2	2	2	3	3	4	5	5	6	6	7	7	8													
	150	1	1	1	1	2	2	2	2	3	3	4	4	5	5	6	6	7	7	8	8										
15	50	1	1	1	1	2	2	2	3	3	3	4	5	6	6	7	8	8													
	100	1	1	1	1	1	1	2	2	2	3	4	4	5	5	6	6	6	7	7	8	8									
	150	1	1	1	1	1	1	1	2	2	2	3	3	4	4	5	5	5	6	6	6	7	8								
20	50	1	1	1	1	2	2	2	2	3	3	3	4	5	5	6	6	7	7	8	8										
	100	1	1	1	1	1	1	1	2	2	2	3	3	4	4	5	5	5	6	6	6	7	8								
	150	1	1	1	1	1	1	1	1	2	2	2	3	3	4	4	4	5	5	5	6	6	7	8							
40	50					1	1	1	1	1	1	2	2	2	2	3	3	3	3	4	4	4	5	5	6	7	7	8			
	100					1	1	1	1	1	1	1	1	2	2	2	2	2	3	3	3	4	4	4	5	5	6	7	8		
	150					1	1	1	1	1	1	1	1	1	2	2	2	2	2	3	3	3	4	4	4	5	5	6	7	8	

Q = теплоотдача Δp = перепад давления Δt = перепад температуры 100 мбар=10 кПа=1 м вод.ст.

Пример:

- определить: Предварительная настройка

- дано:  
 Novello: тип 22 – высота 600 – длина 1000  
 - предварительная настройка - вставка: 4368 предварительная настройка 4,5 «красный»  
 - 60/40/20°C - 826 Вт  
 - Δt = 20°C (=60-40)  
 - перепад давления - Δp = 50 мбар  
 - отклонение в настройках - 1К (верхняя таблица)

- решение: Предв. настройка согласно таблице 4368:

“2”

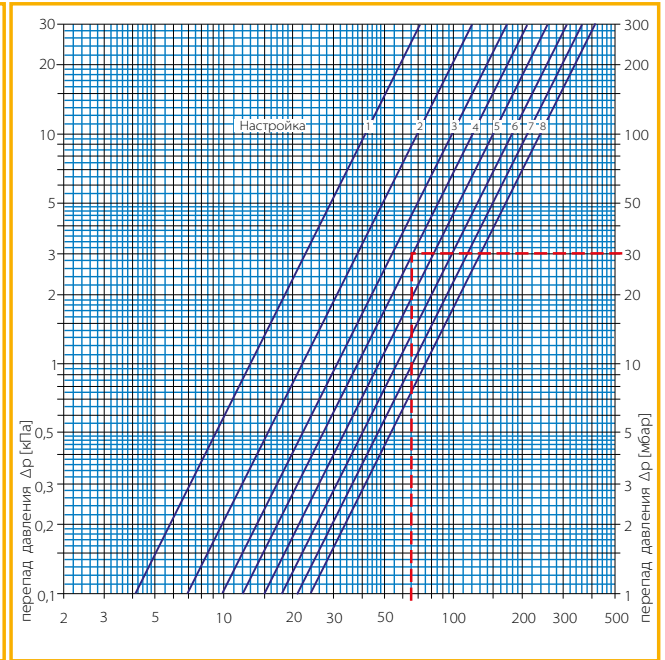
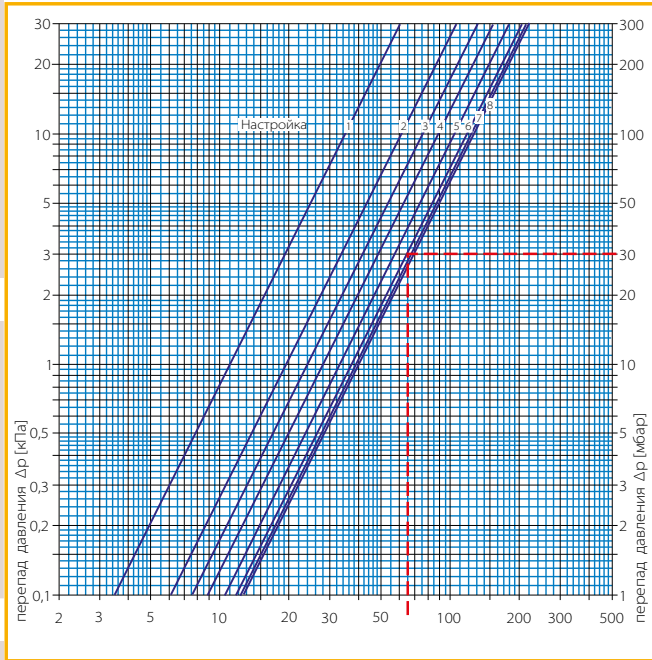


## ВЕНТИЛЬНЫЙ РАДИАТОР БЕЗ ПОДКЛЮЧЕНИЯ АРМАТУРЫ с регулировочным вентилем (Арт. №. 4368)

пропорциональное отклонение [хр] 1К

пропорциональное отклонение [хр] 2К

информация предоставлена Heimeir



Радиатор с встроенными вентилями без соединительных фитингов			Предварительная настройка								Допустимая рабочая температура ТВ* [°C]	Допустимое рабочее давление РВ [бар]	Допустимое дифференциальное давление, при котором вентиль закрыт, Δр [бар]			
			Вентильная вставка										Термоголовка	EMO/TNC EMOtec/NC EMO 1/3 EMO BB/LON	EMO/TNO EMOtec/NO	
Вентильная вставка и головка	р-диапазон хр1,0 К	значение $K_v$ [м³/ч]	1	2	3	4	5	6	7	8	120	10	4,0	2,7	3,5	
		р-диапазон хр2,0 К	значение $K_v$ [м³/ч]	0,12	0,19	0,24	0,28	0,33	0,37	0,39						0,40
			значение $K_{vs}$ [м³/ч]	0,13	0,22	0,31	0,38	0,47	0,57	0,66						0,75
			Отклонение по потоку ± [%]	0,16	0,27	0,38	0,43	0,65	0,98	1,23						1,43

\*При использовании защитного колпачка или термоголовки - 100°C

### Пример расчета

**Определить:** диапазон настроек

**Дано:** тепловой поток  
перепад температур  
Перепад давления, радиатор с встроенными вентилями

$Q = 1135 \text{ Вт}$   
 $\Delta t = 15 \text{ К (65/50}^\circ\text{C)}$   
 $\Delta p_v = 30 \text{ мбар}$

**Решение:** расход

$$m = \frac{\dot{Q}}{c \cdot \Delta t} = \frac{1135}{1,163 \cdot 15} = 65 \text{ кг/ч}$$

Диапазон настроек по схеме:

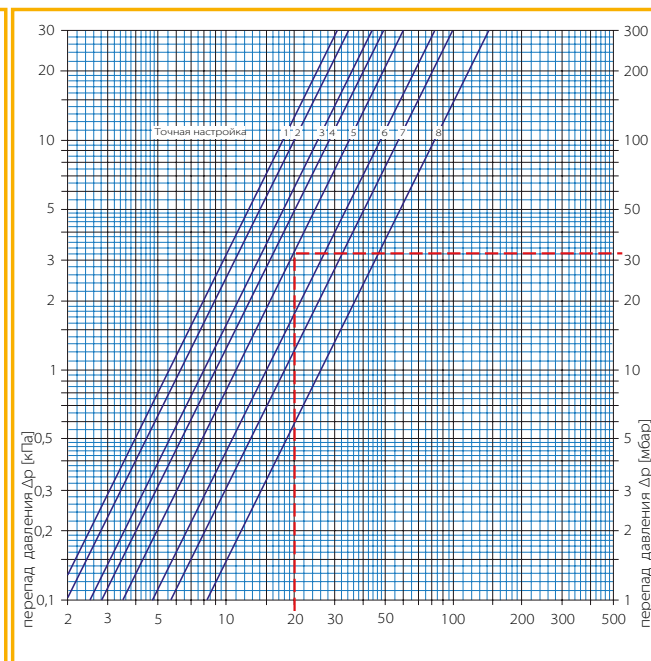
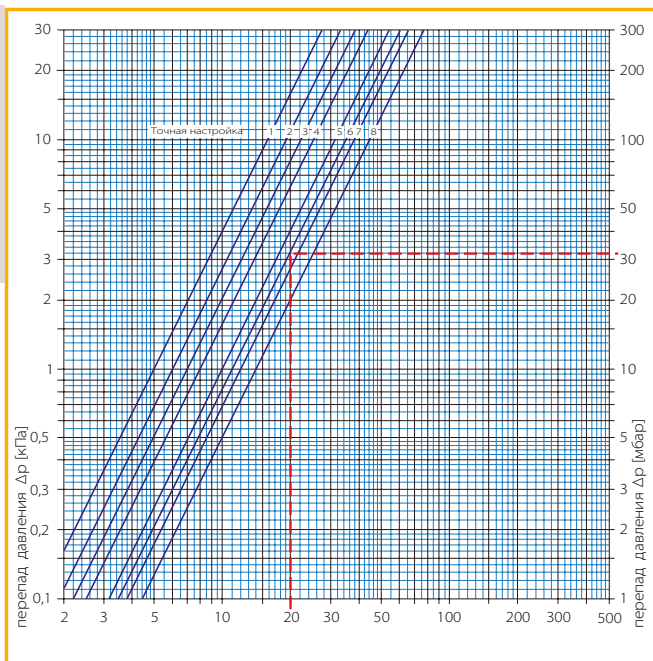
При р-диапазоне 1К: 6  
При р-диапазоне 2К: 4

## ВЕНТИЛЬНЫЙ РАДИАТОР БЕЗ ПОДКЛЮЧЕНИЯ АРМАТУРЫ со вставкой, имеющей точную настройку (Арт. №. 4369)

пропорциональное отклонение [хр] 1К

пропорциональное отклонение [хр] 2К

информация предоставлена Heimeir



Радиатор с встроенными вентилями без соединительных фитингов			Предварительная настройка								Допустимая рабочая температура ТВ* [°C]	Допустимое рабочее давление РВ [бар]	Допустимое дифференциальное давление, при котором вентиль закрыт, Δр [бар]		
			Вентильная вставка										Термоголовка	EMO 1/3 EMO BVLON	EMO T/NO EMOtec/NO
Вентильная вставка и головка	р-диапазон хр 1,0 К	значение $K_V$ [м³/ч]	0,05	0,06	0,07	0,08	0,10	0,11	0,12	0,14	120	10	4,0	2,7	3,5
	р-диапазон хр 2,0 К	значение $K_V$ [м³/ч]	0,06	0,06	0,08	0,09	0,11	0,15	0,18	0,26					
		значение $K_{VS}$ [м³/ч]	0,06	0,07	0,08	0,10	0,12	0,17	0,25	0,50					
		Отклонение по потоку ± [%]	42	42	37	36	35	32	30	10					

\* При использовании защитного колпачка или термоголовки - 100°C

### Пример расчета

Определить: диапазон настроек

Дано: тепловой поток  
перепад температур  
Перепад давления, радиатор с  
встроенными вентилями

Решение: расход

$$Q = 350 \text{ Вт}$$

$$\Delta t = 15 \text{ К} (65/50^\circ\text{C})$$

$$\Delta p_v = 32 \text{ мбар}$$

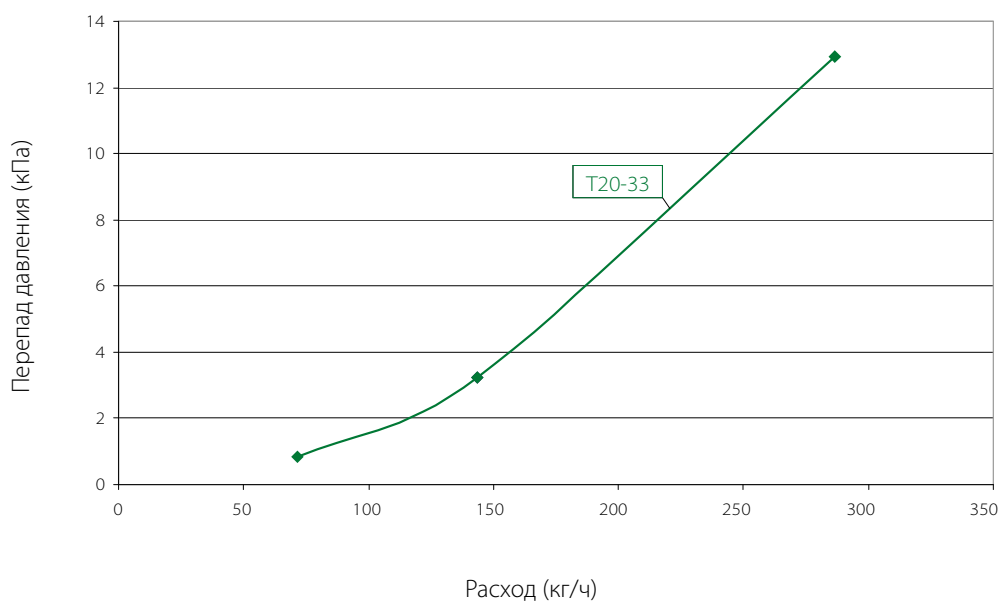
$$\dot{m} = \frac{Q}{c \cdot \Delta t} = \frac{350}{1,163 \cdot 15} = 20 \text{ кг/ч}$$

Диапазон настроек по схеме:

При р-диапазоне 1К: 6

При р-диапазоне 2К: 5

Hygiene ECO · Planar Slim ECO



Compact · Compact Planar · Compact Style · Accord

Без вентильной вставки: Planar · Planar Style · Novello · Novello Plinth · Planar Plinth · Planar Style Plinth · Planar Plinth D · Planar Style Plinth D

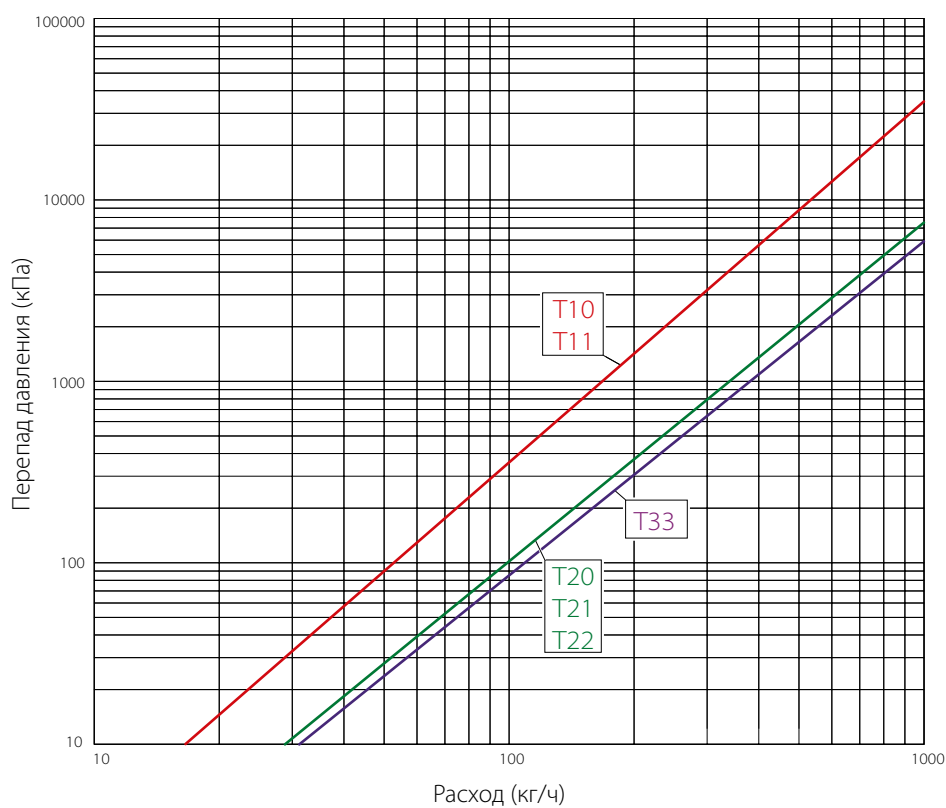
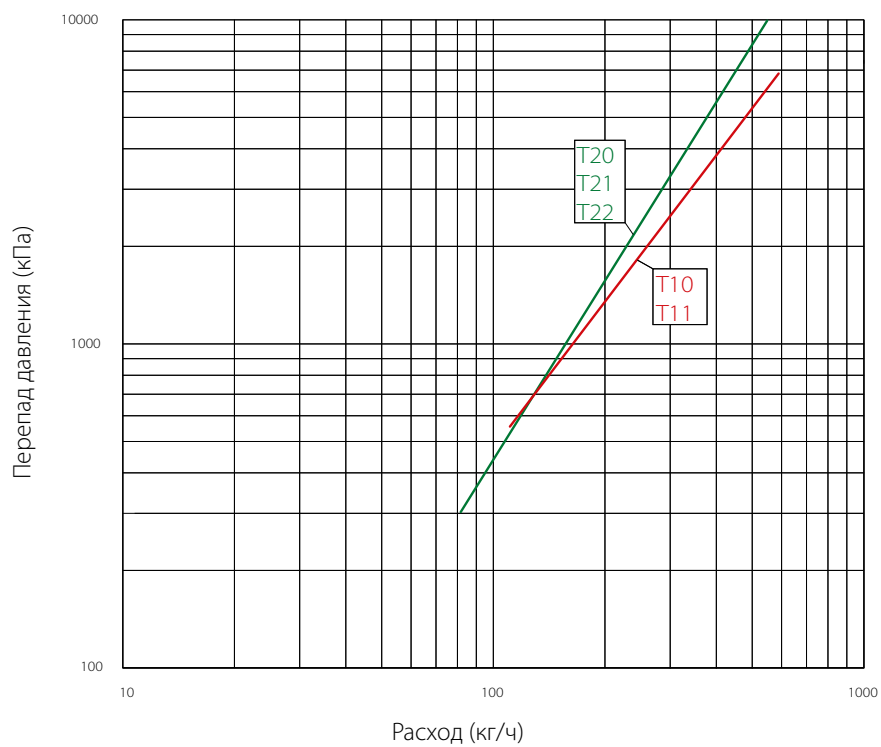


График справедлив только для радиатора без вентильной вставки.



Vertex Swing · Vertex Tango · Vertex Slim · Vertex Style · Vertex Plan · Vertex



# КОРРЕКЦИЯ ТЕМПЕРАТУРЫ

EN442 75/65/20°C

	Вход. температура $t_v$ [°C]	Температура в помещении $t_L$ [°C]												
		25	30	35	40	45	50	55	60	65	70	75	80	85
90	26		2,96	2,11	1,72	1,47	1,30	1,17	1,07	0,98	0,91	0,86	0,81	0,76
	24	4,56	2,45	1,88	1,57	1,36	1,21	1,10	1,01	0,93	0,87	0,82	0,77	0,73
	22	3,11	2,11	1,69	1,44	1,27	1,14	1,04	0,96	0,89	0,83	0,78	0,74	0,70
	20	2,50	1,87	1,54	1,33	1,19	1,07	0,98	0,91	0,85	0,80	0,75	0,71	0,67
	18	2,13	1,68	1,42	1,24	1,11	1,01	0,93	0,87	0,81	0,76	0,72	0,68	0,65
85	15	1,76	1,46	1,26	1,13	1,02	0,93	0,87	0,81	0,76	0,72	0,68	0,64	0,61
	26		3,19	2,26	1,83	1,57	1,38	1,24	1,13	1,04	0,97	0,90	0,85	
	24	4,94	2,63	2,00	1,67	1,45	1,29	1,16	1,07	0,99	0,92	0,86	0,81	
	22	3,34	2,26	1,80	1,53	1,34	1,21	1,10	1,01	0,94	0,88	0,82	0,78	
	20	2,67	1,99	1,64	1,41	1,25	1,13	1,04	0,96	0,89	0,84	0,79	0,75	
80	18	2,27	1,78	1,50	1,31	1,18	1,07	0,98	0,91	0,85	0,80	0,75	0,72	
	15	1,87	1,54	1,33	1,19	1,07	0,98	0,91	0,85	0,80	0,75	0,71	0,67	
	26		3,45	2,44	1,97	1,68	1,47	1,32	1,20	1,11	1,03	0,96		
	24	5,38	2,83	2,15	1,78	1,54	1,37	1,24	1,13	1,05	0,97	0,91		
	22	3,61	2,42	1,93	1,63	1,43	1,28	1,16	1,07	0,99	0,93	0,87		
75	20	2,87	2,13	1,75	1,50	1,33	1,20	1,10	1,01	0,94	0,88	0,83		
	18	2,42	1,90	1,60	1,39	1,24	1,13	1,04	0,96	0,90	0,84	0,79		
	15	1,99	1,64	1,41	1,25	1,13	1,04	0,96	0,89	0,84	0,79	0,75		
	26		3,77	2,64	2,12	1,80	1,58	1,42	1,29	1,18	1,10			
	24	5,90	3,07	2,32	1,92	1,66	1,47	1,32	1,21	1,12	1,04			
70	22	3,92	2,61	2,07	1,75	1,53	1,37	1,24	1,14	1,05	0,98			
	20	3,10	2,28	1,87	1,61	1,42	1,28	1,17	1,08	1,00	0,94			
	18	2,61	2,03	1,70	1,48	1,32	1,20	1,10	1,02	0,95	0,89			
	15	2,13	1,75	1,50	1,33	1,20	1,10	1,01	0,94	0,88	0,83			
	26		4,15	2,89	2,31	1,95	1,71	1,53	1,39	1,27				
65	24	6,54	3,36	2,52	2,08	1,79	1,58	1,42	1,30	1,19				
	22	4,30	2,84	2,24	1,89	1,64	1,47	1,33	1,22	1,13				
	20	3,38	2,47	2,02	1,73	1,52	1,37	1,25	1,15	1,07				
	18	2,82	2,19	1,83	1,59	1,42	1,28	1,17	1,08	1,01				
	15	2,28	1,87	1,61	1,42	1,28	1,17	1,08	1,00	0,94				
60	26		4,61	3,18	2,53	2,13	1,86	1,66	1,50					
	24	7,33	3,70	2,76	2,27	1,94	1,71	1,54	1,40					
	22	4,75	3,11	2,44	2,05	1,78	1,59	1,43	1,31					
	20	3,70	2,69	2,19	1,87	1,64	1,47	1,34	1,23					
	18	3,07	2,37	1,98	1,71	1,52	1,37	1,26	1,16					
55	15	2,47	2,02	1,73	1,52	1,37	1,25	1,15	1,07					
	26		5,20	3,55	2,80	2,36	2,05	1,82						
	24	8,32	4,13	3,06	2,50	2,13	1,87	1,68						
	22	5,32	3,44	2,69	2,24	1,94	1,73	1,56						
	20	4,10	2,96	2,39	2,03	1,78	1,60	1,45						
50	18	3,38	2,59	2,15	1,86	1,65	1,48	1,36						
	15	2,69	2,19	1,87	1,64	1,47	1,34	1,23						
	26		6,99	4,64	3,61	3,00								
	24	11,38	5,39	3,92	3,15	2,67								
	22	6,97	4,39	3,38	2,79	2,40								
45	20	5,23	3,70	2,96	2,50	2,17								
	18	4,22	3,20	2,63	2,25	1,98								
	15	3,29	2,64	2,24	1,96	1,75								
	26		8,48	5,52	4,25									
	24	13,93	6,38	4,58	3,66									
40	22	8,26	5,11	3,89	3,19									
	20	6,08	4,25	3,37	2,83									
	18	4,84	3,63	2,96	2,53									
	15	3,70	2,96	2,50	2,17									
	26		10,81	6,87										
35	24	17,93	7,87	5,54										
	22	10,17	6,14	4,62										
	20	7,28	5,01	3,93										
	18	5,68	4,21	3,41										
	15	4,25	3,37	2,83										

ВНИМАНИЕ: значения коррекции приведены для справки, поскольку они определяются с использованием среднего значения экспоненты  $n=1,3$

Пример:

Радиатор 1000Ватт необходим для поддержания температурного режима 80/60/22°C. Требуется выбрать соответствующую мощность радиатора для условий EN442 – 75/65/20. Размер радиатора можно выбрать так:

1. Подобрать показатель коррекции температуры: на входе 80°C, на выходе 60°C, в помещении 22°C.
2. Умножить требуемую мощность для 80/60/22°C на показатель коррекции:  $1000 \cdot 1,07 = 1070$ Ватт. Этот показатель соответствует мощности для условий 75/65/20°C
3. Выбрать радиатор мощностью 1070 Ватт в таблицах мощности. Он будет выдавать 1000Вт в режиме 80/60/22°C.

# СВОДНАЯ ТАБЛИЦА МОДЕЛЕЙ

	Серия "Классика"						Серия "Стиль"															
	Compact	Novello	Novello Plinth	Vertex	Accord	Accord Hygiene	Hygiene Eco	Compact Planar	Compact Style	Planar	Planar Slim Eco	Planar Style	Planar Style Plinth	Planar Style Plinth D	Planar Plinth	Planar Plint D	Vertex Plan	Vertex Style	Vertex Swing	Vertex Tango	vertex slim	
Боковое подключение	●	●	●		●	●		●	●	●		●	●	●	●							
Нижнее подключение с края		●	●	●			●			●	●	●	●	●	●	●	●	●	●	●	●	●
Нижнее подключение по центру		●		●			●		●	●	●						●	●	●	●	●	
Встроенный термовентиль		●	●				●		●	●	●	●	●	●	●							
Радиатор без боковых панелей и верхней решетки					●	●	●															
Возможность разворота радиатора фронтальной стороной к стене*		●	●	●									●		●							
Гигиенический радиатор						●	●															
Вертикальный радиатор				●													●	●	●	●	●	
Радиатор высотой 200 мм			●									●	●	●	●							
Плоская фронтальная поверхность							●		●					●	●	●					●	
Плоская тыльная поверхность												●		●								
Плоская декоративная фронтальная поверхность								●		●	●	●	●					●	●	●		
Крепёж в комплекте	●	●		●			●	●	●	●	●						●	●	●	●	●	
Возможность напольного крепления	●	●	●		●	●	●	●	●		●	●	●	●	●							

- стандартная комплектация
- возможно переоборудование
- поставляется под заказ

\* для всех типов, кроме 10,11 (позволяет выбрать левое/правое нижнее подключение)

# ЦВЕТОВАЯ ПАЛИТРА ДЛЯ РАДИАТОРОВ

Compact · Novello · Novello Plinth · Vertex · Accord · Accord Hygiene · Hygiene ECO · Compact Planar · Compact Style · Planar · Planar Slim ECO · Planar Style · Planar Style Plinth · Planar Plinth Planar Style Plinth D · Planar Plinth D · Vertex Plan · Vertex Style · Vertex Swing · Vertex Tango · Vertex Slim



## Палитра Stelrad

### Цвета NATURE

NT110 Papyrus white	NT120 Pearl white	NT130 Champagne	NT140 Beige	NT150 Beige grey	NT160 Pebble grey	NT170 Quartz grey

### Цвета METALLIC

ML110 Dove grey	ML120 Titanium grey	ML130 Blue grey	ML140 Granite	ML150 Cappuccino	ML160 Terra brown	ML170 Graphite black

### Цвета SANITARY

SN110 Cream white	SN120 Cream	SN130 Mocca	SN140 Bordeaux	SN150 Sepia	SN160 Pale blue	SN170 Black

### Цвета RAL

A1004 Golden yellow	A2003 Pastel orange	A3002 Carmine red	A3003 Robin red	A5002 Ultramarine blue	A6018 Yellow green	A7001 Silver grey

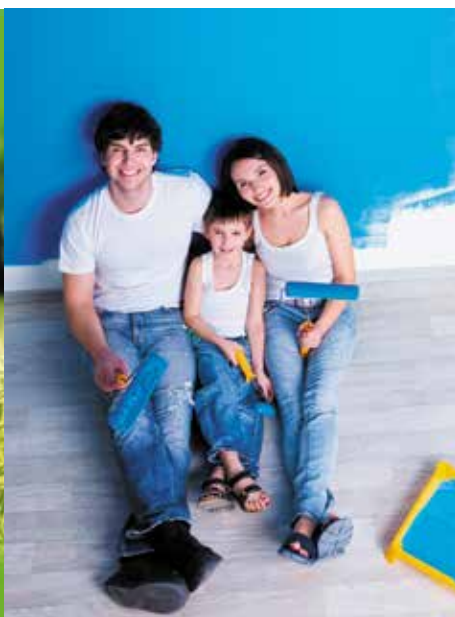
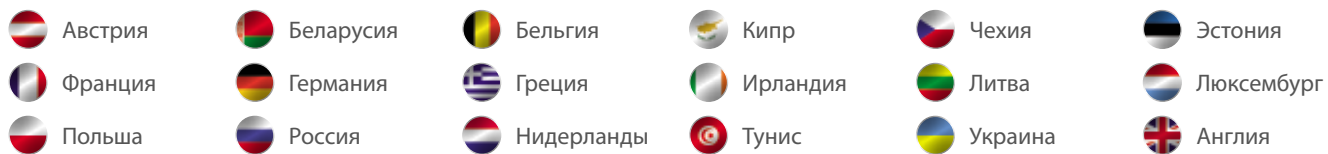
### Цвета RAL

A7011 Iron grey	A7016 Anthracite grey	A7030 Stone grey	A7035 Light grey	A8017 Chocolate brown	A9003 Signal white	A9005 Jet black

Под заказ предлагаются 35 различных цветов палитры Stelrad и порядка 200 цветов RAL.

Цвета оригинала могут отличаться от палитры

## STELRAD



СЕРИЯ "КЛАССИКА"

СЕРИЯ "СТИЛЬ"

[WWW.STELRADRADIATORS.RU](http://WWW.STELRADRADIATORS.RU)  
[WWW.STELRAD.EU](http://WWW.STELRAD.EU)



 **Stelrad**

Самый популярный радиатор в Европе